




Dell™ Vostro™ 200
Slim Tower – دليل المستخدم

موديل DCSLF

الملاحظات، والإشعارات، والتنبيهات

 **ملاحظة:** تشير كلمة "ملاحظة" إلى معلومات هامة من شأنها مساعدتك على استخدام الكمبيوتر على أفضل نحو ممكن.

 **إشعار:** تشير كلمة "إشعار" إما إلى ضرر محتمل للأجهزة أو فقد للبيانات، ويخبرك الإشعار عن كيفية تجنب حدوث المشكلة.

 **تنبيه:** تشير كلمة "تنبيه" إلى احتمال حدوث ضرر في الممتلكات، أو إصابة شخصية، أو وفاة.

إذا قمت بشراء جهاز كمبيوتر من طراز Dell™، لا تنطبق أي مراجع في هذا المستند على نظم تشغيل Microsoft® Windows®.

الاختصارات والمصطلحات

للحصول على لائحة بالاختصارات والمصطلحات، انظر "مسرود المصطلحات" في الصفحة 185.

المعلومات الواردة في هذا المستند خاضعة للتغيير دون إخطار مسبق.
© 2007 Dell Inc. جميع الحقوق محفوظة.

يُحظر تماماً إعادة إنتاج هذا المستند على أي نحو كان بدون تصريح كتابي من شركة Dell.

العلامات التجارية المستخدمة في هذا النص: *DELL*، و*DELL*، و*Vostro*، و*TravelLite*، و*Strike Zone* تعد جميعها علامات تجارية لشركة *Dell*. وتعد *Bluetooth* علامة تجارية مسجلة تابعة لشركة *Bluetooth SIG* وهي مستخدمة من قبل شركة *Dell* بموجب ترخيص. وتعد *Microsoft*، و*Windows*، و*Outlook*، و*Windows Vista* علامات تجارية أو علامات تجارية مسجلة لشركة *Microsoft* في الولايات المتحدة الأمريكية و/أو البلدان الأخرى. وتعد *Intel*، و*Pentium*، و*Celeron* علامات تجارية مسجلة، وتعد *Core* و*SpeedStep* علامات تجارية لشركة *Intel*.

يمكن استخدام العلامات التجارية والأسماء التجارية الأخرى في هذا المستند للإشارة إما إلى الكيانات المالكة لهذه العلامات والأسماء أو إلى منتجاتها. تنفي شركة *Dell* وجود أية مصالح ملكية لديها في أي علامات تجارية وأسماء تجارية غير تلك الخاصة بها.

موديل DCSLF

مراجعة A01

P/N CY545

يوليو 2007

المحتويات

11	العثور على المعلومات	1
15	إعداد الكمبيوتر واستخدامه	2
15	الجانب الأمامي من الكمبيوتر	
17	الجانب الخلفي من الكمبيوتر	
18	موصّلات اللوحة الخلفية	
20	تركيب الكمبيوتر داخل حاوية	
22	إعداد طابعة	
23	كابل الطابعة	
23	توصيل طابعة USB	
24	تشغيل الأقراص المضغوطة وأقراص DVD	
26	ضبط حجم الصوت	
26	ضبط الصورة	
28	نسخ الأقراص المضغوطة وأقراص DVD	
30	استخدام قارئ بطاقة الوسائط (اختياري)	

31	توصيل شاشتين.....
31	توصيل شاشتين بموصلات VGA
32	توصيل شاشة واحدة بموصل VGA وشاشة أخرى بموصل DVI
32	توصيل تليفزيون
33	تغيير إعدادات العرض
33	خيارات إدارة الطاقة في Windows XP
33	الوضع الاحتياطي
34	وضع الإسبات
35	خصائص خيارات الطاقة
36	خيارات إدارة الطاقة في نظام التشغيل Windows Vista
37	الوضع الاحتياطي
38	وضع الإسبات
38	خصائص نظام الطاقة
40	تمكين تقنية SpeedStep™
40	حول تكوينات RAID
40	تكوين RAID المستوى 1
41	تكوين الأقراص الثابتة لـ RAID
42	تكوين RAID باستخدام Intel® Option ROM Utility
43	تكوين RAID باستخدام Intel® Matrix Storage Manager
47	نقل المعلومات إلى كمبيوتر جديد
51	إعداد شبكة اتصال منزلية ومكتبية
52	معالجة إعداد شبكة الاتصال

3 حل المشاكل 57

57 تلميحات استكشاف الأخطاء وإصلاحها

57 مشاكل البطارية

58 مشاكل محركات الأقراص

59 مشاكل محرك الأقراص الضوئي

60 مشاكل القرص الثابت

60 مشاكل البريد الإلكتروني، والمودم، والإنترنت

63 رسائل الخطأ

64 مشاكل لوحة المفاتيح

65 مشاكل البرامج والبحث

65 الكمبيوتر لم يبدأ التشغيل

65 يتوقف الكمبيوتر عن الاستجابة

65 يتوقف البرنامج عن الاستجابة

65 يتوقف البرنامج بشكل متكرر

66 تم تصميم البرنامج لنظام تشغيل Microsoft®
Windows® أقدم

66 تظهر شاشة زرقاء متصلة

67 مشاكل البرامج الأخرى

68 مشاكل قارئ بطاقة الوسائط

69 مشاكل الذاكرة

69 مشاكل الماوس

70 مشاكل الشبكة

71.....مشاكل الطاقة

73.....مشاكل الطابعة

74.....مشاكل المساحة الضوئية

75.....مشاكل الصوت والسماعة

76.....لا يصدر أي صوت من السماعات

76.....لا يصدر أي صوت من سماعات الرأس

77.....مشاكل الفيديو والشاشة

77.....إذا كانت الشاشة فارغة

78.....إذا كان يصعب قراءة الشاشة

4 أدوات استكشاف الأخطاء وإصلاحها

79.....لمبات الطاقة

80.....رموز الرنين

82.....رسائل النظام

84.....أداة Dell Diagnostics

84.....متى تستخدم أداة Dell Diagnostics

بدء تشغيل أداة Dell Diagnostics من القرص

84.....الثابت الخاص بك

بدء تشغيل أداة Dell Diagnostics من وسائط

85.....برامج التشغيل والأدوات المساعدة

85.....القائمة الرئيسية لأداة Dell Diagnostics

87	برامج التشغيل
87	ما هو برنامج التشغيل؟
89	تحديد برامج التشغيل
89	إعادة تثبيت برامج التشغيل والأدوات المساعدة
91	استعادة نظام التشغيل
92	استخدام Microsoft Windows System Restore
93	استخدام Dell Factory و Dell PC Restore و Image Restore
96	استخدام وسائط نظام التشغيل
97	استكشاف الأخطاء وإصلاحها فيما يتعلق بمشاكل البرامج والأجهزة

5 إزالة الأجزاء وتثبيتها

99	قبل أن تبدأ
99	الأدوات الموصى بها
100	إيقاف تشغيل الكمبيوتر
100	قبل العمل داخل الكمبيوتر
101	إزالة غطاء الكمبيوتر
103	عرض داخلي للكمبيوتر
104	مكونات لوحة النظام
106	تعيينات دبابيس موصل التيار المباشر لمورد الطاقة

109	الذاكرة
110	إرشادات تركيب الذاكرة
111	تركيب الذاكرة
113	إزالة الذاكرة
113	البطاقات
114	بطاقات PCI و PCI Express
121	الإطار الخارجي
121	إزالة الإطار الخارجي
123	استبدال الإطار الخارجي
124	محركات الأقراص
125	توصيلات كابل محرك الأقراص الموصى بها
125	توصيل كابلات محرك الأقراص
125	موصّلات واجهة محرك الأقراص
126	توصيل وفصل كابلات محرك الأقراص
126	الأقراص الثابتة
131	محرك الأقراص المرنة
137	قارئ بطاقة الوسائط
140	محرك أقراص ضوئي
144	البطاريات
144	استبدال البطاريات
146	مورد الطاقة
146	استبدال مورد الطاقة
148	لوحة المدخلات/المخرجات
148	إزالة لوحة المدخلات/المخرجات
149	تركيب لوحة المدخلات/المخرجات

- 150 مروحة المعالج
- 151 إزالة مجمع مروحة المعالج/مخفض الحرارة
- 152 تركيب مجمع مروحة المعالج/مخفض الحرارة
- 153 المعالج
- 154 تركيب المعالج
- 157 مروحة الهيكل
- 157 إزالة مروحة الهيكل
- 159 استبدال مروحة الهيكل
- 160 لوحة النظام
- 161 تركيب لوحة النظام
- 163 إعادة وضع غطاء الكمبيوتر

6 الملحق 165.....

- 165 المواصفات
- 170 إعداد النظام
- 170 إدخال إعداد النظام
- 170 شاشات إعداد النظام
- 172 خيارات إعداد النظام
- 175 تسلسل التمهيد
- 176 مسح كلمات المرور المنسية
- 177 مسح إعدادات CMOS
- 178 توصيل فلاش بنظام BIOS

179	تنظيف الكمبيوتر
179	الكمبيوتر، ولوحة المفاتيح، والشاشة
179	الماوس
180	محرك الأقراص المرنة
180	الاسطوانات المضغوطة واسطوانات الفيديو الرقمي
180	سياسة الدعم الفني لشركة Dell (الولايات المتحدة الأمريكية فقط)
181	تعريف البرامج والأجهزة الطرفية "المثبتة من قبل شركة Dell"
181	تعريف البرامج والأجهزة الطرفية "للشركات الأخرى"
181	إشعار لجنة الاتصالات الفيدرالية (FCC) (الولايات المتحدة الأمريكية فقط)
181	لجنة الاتصالات الفيدرالية (FCC) الفئة ب
183	الاتصال بشركة Dell
185	مسرد المصطلحات
203	الفهرس

1

العثور على المعلومات

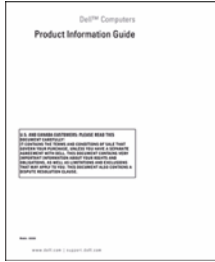
ملاحظة: قد تكون بعض الميزات أو الوسائط اختيارية وقد لا يتم شحنها مع الكمبيوتر. وقد لا تتوفر بعض الميزات أو الوسائط في بعض البلدان.

ملاحظة: قد يتم إرفاق معلومات إضافية مع الكمبيوتر.

اعثر عليه هنا

ما الذي تبحث عنه؟

دليل معلومات منتج Dell™



- معلومات الضمان
- البنود والشروط (الولايات المتحدة فقط)
- إرشادات الأمان
- معلومات تنظيمية
- معلومات علوم البيئة
- اتفاقية ترخيص المستخدم النهائي

مخطط الإعداد

انظر مخطط الإعداد المرفق مع النظام.

- كيف أقوم بإعداد الكمبيوتر الخاص بي

موقع الدعم من Dell – support.dell.com
ملاحظة: حدد المنطقة التي تقيم فيها لعرض موقع الدعم المناسب.
ملاحظة: يمكن لعملائنا من الشركات، والحكومات، والجهات التعليمية أيضاً استخدام موقع الدعم المتميز لشركة Dell على العنوان
premier.support.dell.com

- الحلول – تلميحات وأفكار استكشاف الأخطاء وإصلاحها، والمقالات المحررة من قِبل فنيين، والدورات التدريبية التي تتم عبر الإنترنت، والأسئلة الشائعة
- المجتمع – مناقشات تتم عبر الإنترنت مع عملاء آخرين لشركة Dell
- الترقية – معلومات ترقية المكونات، مثل الذاكرة، والقرص الثابت، ونظام التشغيل
- رعاية العملاء – معلومات الاتصال، والاتصال بالخدمة وحالة الطلب، ومعلومات الضمان والإصلاحات
- الخدمة والدعم – حالة الاتصال بالخدمة وتاريخ الدعم، وعقد الخدمة، والمناقشات التي تتم عبر الإنترنت مع الدعم الفني
- المراجع – مستندات الكمبيوتر، والتفاصيل الواردة في تكوين الكمبيوتر، ومواصفات المنتج والأوراق البيضاء
- التنزيلات – برامج التشغيل المعتمدة، والتصحيحات وتحديثات البرامج

لتنزيل Desktop System Software (DSS):

- 1 اذهب إلى موقع support.dell.com وانقر فوق **Downloads** (تنزيلات).
- 2 أدخل علامة الخدمة أو موديل المنتج.
- 3 من القائمة المنسدلة الموجودة تحت **Category Download** (فئة التنزيل)، انقر فوق **All (الكل)**.
- 4 حدد نظام التشغيل ولغة نظام التشغيل بالكمبيوتر لديك، ثم انقر فوق **Submit** (تقديم).
- 5 تحت **ceSelect a Devi** (تحديد جهاز)، انتقل إلى **Utilities** (الأدوات المساعدة للنظام والتكوين)، ثم انقر فوق **Dell Desktop System Software** (برنامج نظام سطح مكتب Dell).

- Desktop System Software (DSS) – إذا قمت بإعادة تثبيت نظام التشغيل بالكمبيوتر الخاص بك، يتعين عليك أيضاً إعادة تثبيت أداة DSS المساعدة. يوفر DSS تحديثات غاية في الأهمية لنظام التشغيل لديك وكذلك الدعم لمحركات الأقراص المرنة USB 3.5 بوصة من Dell™، ومحركات أقراص ضوئية، وأجهزة USB. يُعد DSS عنصراً ضرورياً ليعمل كمبيوتر Dell لديك على الوجه الأكمل. يقوم البرنامج تلقائياً باكتشاف الكمبيوتر الخاص بك ونظام التشغيل به، ثم يقوم بتثبيت التحديثات المناسبة لتكوين الكمبيوتر لديك.

مركز تعليمات ودعم Windows

1 للوصول إلى مركز تعليمات ودعم Windows:

في نظام التشغيل Windows XP، انقر

فوق **Start** (بدء) ثم انقر فوق **Help and Support** (التعليمات والدعم).

• في نظام التشغيل Windows Vista™، انقر

فوق زر Windows Vista Start (بدء

Windows Vista) ، ثم انقر فوق **Help and Support** (التعليمات والدعم).

2 اكتب كلمة أو عبارة تصف المشكلة التي تواجهها، ثم انقر فوق أيقونة السهم.

3 انقر فوق الموضوع الذي يصف مشكلتك.

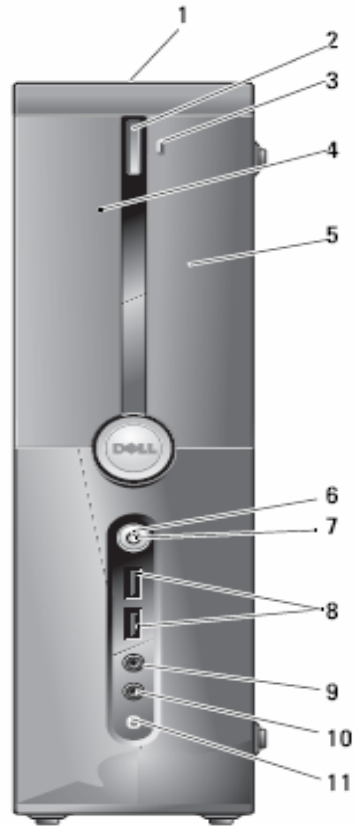
4 اتبع الإرشادات التي تظهر على الشاشة.

- كيفية استخدام نظام التشغيل Windows Vista™
- كيفية التعامل مع البرامج والملفات
- كيفية تخصيص سطح المكتب

2

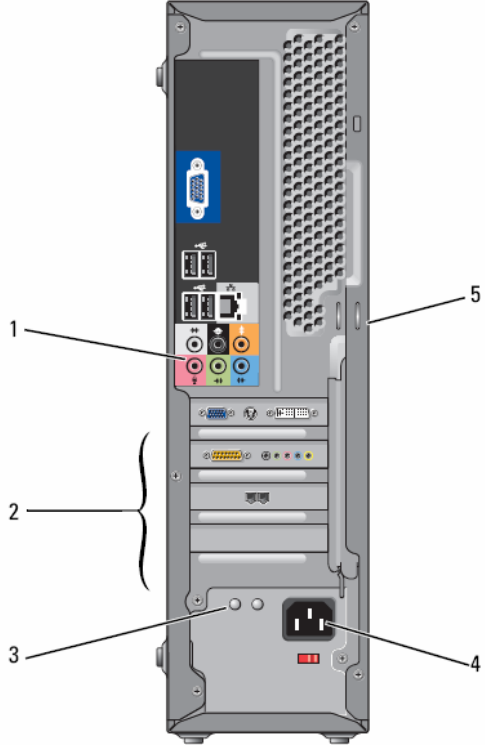
إعداد الكمبيوتر واستخدامه

الجانب الأمامي من الكمبيوتر



1	موقع علامة الخدمة	استخدم علامة الخدمة لتعريف الكمبيوتر الخاص بك عند الوصول إلى موقع دعم (Dell Support) أو عند الاتصال بالدعم الفني.
2	زر إخراج محرك الأقراص الضوئي	اضغط هنا لفتح أو إغلاق محرك الأقراص الضوئي.
3	فتح/إغلاق محرك أقراص FlexBay المرنة/الوسائط	اضغط هنا لفتح أو إغلاق لوحة قارئ بطاقة الأقراص المرنة/الوسائط
4	محرك أقراص ضوئي	يمكن أن يحتوي على محرك أقراص ضوئي اختياري.
5	محرك أقراص FlexBay	يمكن أن يحتوي على محرك أقراص مرنة اختياري أو قارئ بطاقة وسائط اختياري. للحصول على معلومات حول استخدام قارئ بطاقة الوسائط، انظر "قارئ بطاقة الوسائط" في الصفحة 136.
6	زر الطاقة	اضغط على زر الطاقة لتشغيل الكمبيوتر. 
7	لمبة الطاقة	تشير اللمبة الموجودة في منتصف هذا الزر إلى حالة الطاقة.
8	موصلات USB 2.0 (2)	استخدم موصلات USB الأمامية للأجهزة التي تقوم بتوصيلها أحياناً، مثل عصا اللعب أو الكاميرات، أو لأجهزة USB القابلة للتمهيد (انظر "خيارات إعداد النظام" في الصفحة 172 للحصول على مزيد من المعلومات حول تمهيد جهاز USB). يوصى باستخدام موصلات USB الخلفية للأجهزة التي تظل موصلة بالكمبيوتر، مثل الطابعة ولوحة الكتابة.
9	موصل الميكروفون	استخدم موصل الميكروفون لتوصيل ميكروفون كمبيوتر شخصي لإدخال الصوت أو الموسيقى في برنامج صوتي أو هاتفي. بالنسبة لأجهزة الكمبيوتر التي تتضمن بطاقة صوت، يتواجد موصل الميكروفون على البطاقة.
10	موصل سماعة الرأس	استخدم موصل سماعة الرأس لتوصيل سماعات الرأس وأغلب أنواع مكبرات الصوت.
11	لمبة نشاط محرك القرص	تضيء لمبة نشاط محرك القرص عندما يقوم الكمبيوتر براءة البيانات من محرك القرص الثابت أو كتابة البيانات إليه. وقد تضيء اللمبة كذلك عندما يعمل جهاز مثل قارئ الأقراص المضغوطة.

الجانب الخلفي من الكمبيوتر



1 موصلات اللوحة الخلفية

قم بتوصيل USB، والصوت، والأجهزة الأخرى في الموصل المناسب لكل منها. انظر "موصلات اللوحة الخلفية" في الصفحة 18 للحصول على مزيد من المعلومات.

2 فتحات البطاقة

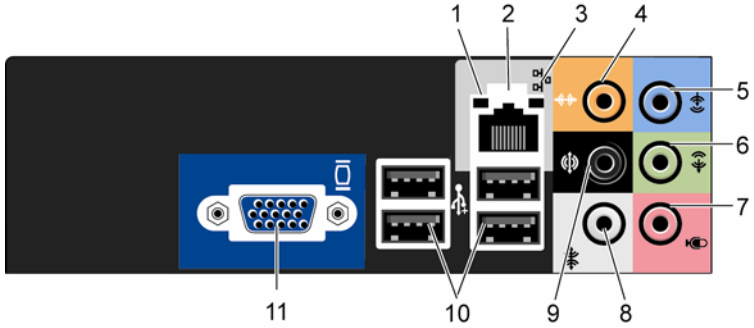
موصلات إدخال أية بطاقات PCI و PCI Express مثبتة.

3 LED الخاص بموفر الطاقة

يشير إلى توافر الطاقة للإمداد بالطاقة.

حلقات القفل مخصصة لتثبيت جهاز مقاوم للسرقة متوفر تجارياً. تتيح لك حلقات القفل تثبيت غطاء الكمبيوتر بالهيكل بواسطة قفل لمنع أي دخول غير مسموح به إلى داخل الكمبيوتر. لاستخدام حلقات القفل الممتلئ، أدخل قفل متوفر تجارياً عبر الحلقات، ثم أقفل القفل.

موصلات اللوحة الخلفية



تومض بضوء أصفر عندما يرسل الكمبيوتر أو يستقبل بيانات الشبكة. قد تؤدي كثافة حركة مرور الشبكة إلى ظهور هذه اللمبة في حالة "تشغيل" ثابتة.

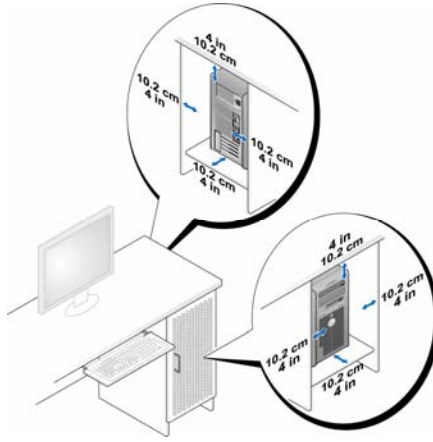
2	موصل محول الشبكة	<p>لتوصيل الكمبيوتر الخاص بك بجهاز شبكة اتصال أو جهاز عريض النطاق، قم بتوصيل أحد طرفي كابل شبكة بمنفذ شبكة، أو بجهاز شبكة، أو جهاز عريض النطاق.</p> <p>قم بتوصيل الطرف الآخر من كابل الشبكة بموصل محول الشبكة على اللوحة الخلفية للكمبيوتر. يصدر صوت طقطقة يدل على توصيل كابل الشبكة بإحكام في موضعه.</p> <p>ملاحظة: لا تقم بتوصيل كابل هاتف في موصل الشبكة.</p> <p>بالنسبة لأجهزة الكمبيوتر التي تتضمن بطاقة موصل شبكة، استخدم الموصل الموجود على البطاقة.</p> <p>نوصيك باستخدام أسلاك وموصلات من الفئة 5 لشبكته. إذا اضطرت إلى استخدام أسلاك من الفئة 3، ادفع بسرعة الشبكة إلى 10 ميجابايت لكل ثانية لضمان كفاءة التشغيل.</p>
3	ضوء تكامل الارتباط	<ul style="list-style-type: none"> • أخضر – يوجد اتصال جيد بين شبكة بسرعة 10/100 ميجابايت لكل ثانية والكمبيوتر. • مطفأ – الكمبيوتر لا يستشعر أي اتصال فعلي بالشبكة.
4	الموصل المركزي/السايبووفر	<p>استخدم الموصل البرتقالي لتوصيل مكبر صوت بقناة صوت تأثيرات منخفضة التردد (LFE). توجد قناة صوت LFE في مخططات صوت محيطية رقمية بحيث تحمل فقط معلومات تردد منخفض تقدر بحوالي 80 هرتز وأقل. تقوم قناة LFE بنقل السايبووفر لتوفير امتداد حاد الانخفاض. يمكن للنظم التي لا تستخدم السايبووفر تبديل معلومات LFE إلى مكبرات الصوت الرئيسية في إعداد الصوت المحيط.</p>
5	موصل خط الدخل	<p>استخدم موصل خط الدخل الأزرق لتثبيت جهاز تسجيل/تشغيل مثل قرأى شرائط كاسيت، أو قرأى الأقراص المضغوطة، أو VCR.</p> <p>بالنسبة لأجهزة الكمبيوتر التي تتضمن بطاقة صوت، استخدم الموصل الموجود على البطاقة.</p>
6	موصل خط الخرج L/R الأمامي	<p>استخدم موصل خط الخرج الأخضر (متوفر مع أجهزة الكمبيوتر ذات الصوت المضمن) لتكوين سماعات الرأس وأغلب أنواع مكبرات الصوت مع مضخمات الصوت المضمنة.</p> <p>بالنسبة لأجهزة الكمبيوتر التي تتضمن بطاقة صوت، استخدم الموصل الموجود على البطاقة.</p>

7	ميكروفون	استخدم الموصل القرنظي لتوصيل ميكروفون كمبيوتر شخصي لإدخال الصوت أو الموسيقى في برنامج صوتي أو هاتفي. بالنسبة لأجهزة الكمبيوتر المحتوية على بطاقة صوت، يتواجد موصل الميكروفون على البطاقة.
8	موصل محيطي L/R جانبي	استخدم الموصل الرمادي لتوفير صوت محيطي محسن لأجهزة الكمبيوتر المرفق بها مكبرات صوت 7.1. بالنسبة لأجهزة الكمبيوتر المحتوية على بطاقة صوت، يتواجد موصل الميكروفون على البطاقة.
9	موصل محيطي L/R خلفي	استخدم الموصل المحيطي الأسود لتوصيل مكبرات صوت متعددة القنوات.
10	موصلات USB 2.0 (4)	استخدم موصلات USB الخلفية للأجهزة التي تبقى متصلة بالكمبيوتر، مثل الطابعات ولوحات الكتابة. من المفضل استخدام موصلات USB الأمامية للأجهزة التي تصلها بالكمبيوتر أحياناً، مثل عصا اللعب أو الكاميرات.
11	موصل فيديو VGA	قم بتوصيل كابل VGA الخاص بالشاشة بموصل VGA الموجود على الكمبيوتر. بالنسبة لأجهزة الكمبيوتر التي تتضمن بطاقة فيديو، استخدم الموصل الموجود على البطاقة.

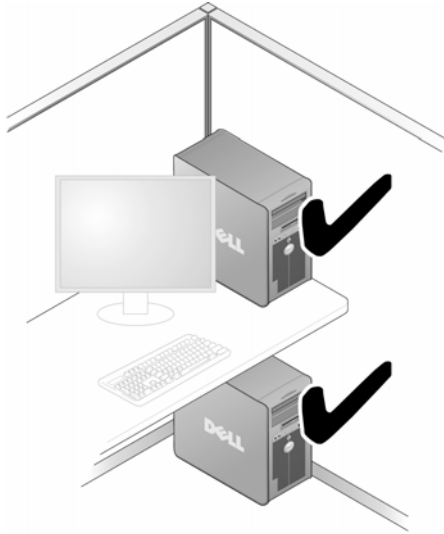
تركيب الكمبيوتر داخل حاوية

قد يؤدي تركيب الكمبيوتر داخل حاوية إلى تقييد تدفق الهواء إليه، مما يؤثر بدوره على كفاءة أداء الكمبيوتر، مع احتمال تعرضه لارتفاع الحرارة. اتبع التعليمات الواردة أدناه عند تركيب الكمبيوتر داخل حاوية:

- ➔ **إشعار:** تعكس مواصفات الحرارة أثناء التشغيل الواردة ضمن دليل المستخدم الخاص بك الحد الأقصى من درجة الحرارة المحيطة المسموح بها أثناء التشغيل. يلزم وضع درجة الحرارة المحيطة في الغرفة في الاعتبار عند تركيب الكمبيوتر داخل حاوية. على سبيل المثال، إذا كانت درجة الحرارة المحيطة في الغرفة 25° درجة مئوية (77° فهرنهايت)، فبناءً على مواصفات جهاز الكمبيوتر الخاص بك، فإنك لديك هامش حرارة يتراوح ما بين 5° إلى 10° درجات مئوية (من 9° إلى 18° درجة فهرنهايت) قبل وصولك إلى الحد الأقصى لدرجة الحرارة المسموح بها أثناء تشغيل الكمبيوتر. وللحصول على مزيد من التفاصيل حول مواصفات الكمبيوتر الخاص بك، انظر "المواصفات" في الصفحة 165.
- اترك مساحة خالية لا تقل عن 10.2 سم (4 بوصات) حول جميع الجوانب المضمن بها فتحات التهوية بالكمبيوتر للسماح بتدفق الهواء المطلوب لتوفير التهوية المناسبة.
- إذا كانت الحاوية تحتوي على أبواب، فيجب أن تكون الأبواب من النوع الذي يسمح بما لا يقل عن 30% من تدفق الهواء عبر الحاوية (من الأمام والخلف).




- إذا كان الكمبيوتر مركباً في زاوية على مكتب أو أسفل مكتب، اترك مساحة فارغة لا تقل عن 5.1 سم (بوصتين) بين خلفية الكمبيوتر والجدار للسماح بتدفق الهواء المطلوب لتوفير التهوية المناسبة.



- لا تقم بتركيب الكمبيوتر داخل حاوية لا تسمح بتدفق الهواء. حيث تؤثر إعاقة تدفق الهواء على أداء الكمبيوتر، مع احتمال تعرضه لارتفاع الحرارة.



إعدادات طابعة

إشعار: أكمل إعداد نظام التشغيل قبل توصيل طابعة بالكمبيوتر. 

انظر إلى الوثائق المرفقة مع الطابعة للاطلاع على معلومات الإعداد، والتي تتضمن كيفية القيام بما يلي:

- الحصول على برامج التشغيل المحدثة وتثبيتها.
 - توصيل الطابعة بالكمبيوتر.
 - تحميل الورق وتركيب خرطوشة الحبر.
- للحصول على مساعدة فنية، ارجع إلى دليل المستخدم الخاص بالطابعة أو اتصل بالجهة المصنعة للطابعة.

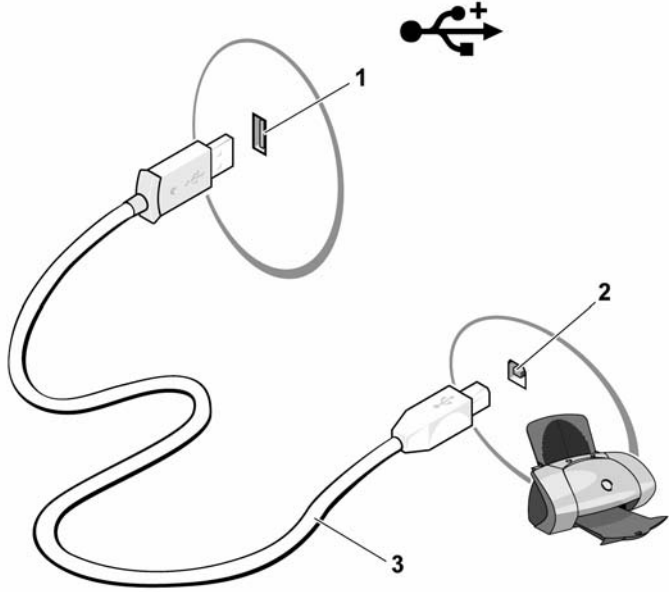
كابل الطابعة

يتم توصيل الطابعة بالكمبيوتر إما باستخدام كابل USB أو كابل موازي. قد لا يكون هناك كابل مرفقاً بالطابعة، ومن ثم، إذا اشتريت كابلاً على نحو منفصل، تأكد من توافقه مع الطابعة والكمبيوتر. وإذا قمت بشراء كابل طابعة في نفس وقت شرائك للكمبيوتر، فقد يصلك الكابل في نفس صندوق شحن الكمبيوتر.

توصيل طابعة USB

ملاحظة: يمكنك توصيل أجهزة USB بينما الكمبيوتر قيد التشغيل.

- 1 أكمل إعداد نظام التشغيل إذا لم تكن قد قمت بذلك بالفعل.
- 2 قم بتوصيل كابل طابعة USB بموصلات USB الموجودة على الكمبيوتر والطابعة. لا يمكن توصيل موصلات USB إلا من جهة واحدة.



- 1 موصل USB على الكمبيوتر
- 2 موصل USB على الطابعة
- 3 كابل طابعة USB

- 3 قم بتشغيل الطابعة ثم ابدأ تشغيل الكمبيوتر.
- 4 بناءً على نظام تشغيل الكمبيوتر، قد يتوفر معالج طابعة لمساعدتك على تثبيت برنامج تشغيل الطابعة:
- في نظام التشغيل Windows® XP، انقر فوق **Start (بدء) ← Printers and Faxes (طابعات وفاكسات) ← Add a printer (إضافة طابعة)** لبدء معالج إضافة طابعة.
- في نظام التشغيل Windows Vista™، انقر فوق **Start (بدء) ← Network (شبكة) ← Add a printer (إضافة طابعة)** لبدء معالج إضافة طابعة.
- 5 قم بتثبيت برنامج تشغيل الطابعة إذا لزم الأمر. انظر "إعادة تثبيت برامج التشغيل والأدوات المساعدة" في الصفحة 88 والوثائق المصاحبة للطابعة.

تشغيل الأقراص المضغوطة وأقراص DVD

- ➔ **إشعار:** لا تضغط لأسفل على حامل الأقراص المضغوطة أو أقراص DVD عند فتحه أو إغلاقه. ابق الحامل مغلقاً في حالة عدم استخدامه.
- ➔ **إشعار:** لا تقم بتحريك الكمبيوتر عند تشغيل الأقراص المضغوطة أو أقراص DVD.
- 1 اضغط على زر الإخراج الموجود في مقدمة محرك الأقراص.
 - 2 ضع القرص في موضعه في منتصف الحامل مع توجيه البطاقة إلى أعلى. قم بتثبيت حواف القرص أسفل الألسن الموجودة على طول حافة الحامل.











- 3 ادفع الحامل للدخول للداخل برفق.

ملاحظة: إذا استخدم وحدة وسيطة تم شحنها من كمبيوتر آخر، فيجب تثبيت محركات الأقراص والبرامج اللازمة لتشغيل أقراص DVD أو لكتابة البيانات. للحصول على مزيد من المعلومات، انظر القرص المضغوط الخاص ببرامج التشغيل والأدوات المساعدة.














لتنسيق الأقراص المضغوطة لتخزين البيانات أو إنشاء أقراص مضغوطة للموسيقى أو نسخ الأقراص المضغوطة، انظر برنامج القرص المضغوط المرفق بالكمبيوتر.

ملاحظة: تأكد من التزامك التام بكافة قوانين حقوق الطبع والنشر عند قيامك بإنشاء الأقراص المضغوطة. يشتمل مشغل الأقراص المضغوطة على الأزرار الأساسية التالية:

تشغيل	
الانتقال للخلف ضمن المسار الحالي	
إيقاف مؤقت	
الانتقال للأمام ضمن المسار الحالي	
إيقاف	
الانتقال إلى المسار السابق	
إخراج	
الانتقال إلى المسار التالي	

يشتمل مشغل أقراص DVD على الأزرار الأساسية التالية:

إيقاف	
إعادة بدء الفصل الحالي	
تشغيل	
الانتقال للأمام سريعاً	
إيقاف مؤقت	
الانتقال للخلف سريعاً	
تقديم إطار واحد أثناء الوجود في وضع الإيقاف المؤقت	
الانتقال إلى العنوان أو الفصل التالي	
قراءة العنوان أو الفصل الحالي باستمرار	
الانتقال إلى العنوان أو الفصل السابق	
إخراج	

للحصول على مزيد من المعلومات حول قراءة الأقراص المضغوطة أو أقراص DVD، انقر فوق **Help** (تعليمات) من على مشغل الأقراص المضغوطة أو مشغل أقراص DVD (إذا كانت متوفرة).

ضبط حجم الصوت



ملاحظة: عند كتم مكبرات الصوت، لا تسمع قراءة الأقراص المضغوطة أو أقراص DVD.

- 1 افتح إطار **Volume Control (التحكم في حجم الصوت)**.
 - 2 انقر مع السحب على الشريط الموجود في عمود **Volume Control (التحكم في حجم الصوت)** ومرره إلى أعلى أو إلى أسفل لزيادة أو تقليل حجم الصوت.
- للحصول على مزيد من المعلومات حول خيارات التحكم في حجم الصوت، انقر فوق **Help (تعليمات)** في إطار **Volume Control (التحكم في حجم الصوت)**.

ضبط الصورة

إذا ظهرت رسالة خطأ تخبرك أن الدقة وعمق الألوان المستخدمين حالياً يستهلكان الكثير من الذاكرة ويعيقان قراءة DVD، قم بضبط خصائص العرض:

نظام التشغيل Windows XP

- 1 انقر فوق **Start (بدء) ← Control Panel (لوحة التحكم) ← Appearance and Themes (المظهر والسمات)**.
- 2 من **Pick a task... (اختر مهمة...)**، انقر فوق **Change the screen resolution (تغيير دقة الشاشة)**.
- 3 من **Screen resolution (دقة الشاشة)**، انقر مع السحب فوق الشريط لتقليل إعداد الدقة.
- 4 من القائمة المنسدلة الموجودة تحت **Color quality (جودة الألوان)**، انقر فوق **Medium (16 bit) (متوسطة 16 بت)** وانقر فوق **OK (موافق)**.

نظام التشغيل Windows Vista

- 1 انقر فوق **Start (ابدأ) ← Control Panel (لوحة التحكم) ← Appearance and Personalization (المظهر والتشخيص)**.
- 2 تحت **Personalization (التشخيص)**، انقر فوق **Adjust Screen Resolution (ضبط دقة الشاشة)**.
يظهر إطار **Display Properties (خصائص العرض)**.
- 3 من **resolution (الدقة)**، انقر مع السحب على الشريط لتقليل إعداد الدقة.
- 4 من القائمة المنسدلة الموجودة تحت **Colors (الألوان)**، انقر فوق **Medium (16 bit) (متوسطة 16 بت)**.
- 5 انقر فوق **OK (موافق)**.

نسخ الأقراص المضغوطة وأقراص DVD

ملاحظة: تأكد من التزامك بكافة قوانين حقوق الطبع والنشر عند قيامك بإنشاء أقراص مضغوطة أو أقراص DVD.

ينطبق هذا القسم فقط على أجهزة الكمبيوتر التي تحتوي على محرك أقراص قابلة لإعادة الكتابة CD-RW أو أقراص DVD+/-RW، أو أقراص قابلة لإعادة الكتابة/DVD (مدمجة).

ملاحظة: قد تختلف أنواع محركات الأقراص المضغوطة أو أقراص DVD المقدمة من Dell من دولة إلى أخرى.

توضح الإرشادات التالية كيفية إنشاء نسخة طبق الأصل من قرص مضغوط أو قرص DVD باستخدام إصدار Roxio Creator Plus من Dell. يمكن أيضاً استخدام Roxio Creator Plus لأغراض أخرى، مثل إنشاء أقراص مضغوطة موسيقية من الملفات الصوتية المخزنة في الكمبيوتر الخاص بك أو لعمل نسخة احتياطية من البيانات الهامة. للحصول على المساعدة، افتح Roxio Creator Plus، ثم انقر فوق أيقونة علامة الاستفهام الموجودة في الركن الأيمن العلوي من الإطار.

كيفية نسخ قرص مضغوط أو VDD

ملاحظة: لا يمكن لمحركات الأقراص المضغوطة القابلة لإعادة الكتابة/DVD المدمجة الكتابة على وسائط DVD. إذا كان لديك محرك أقراص مضغوطة قابلة لإعادة الكتابة/DVD مدمجة وواجهتك مشاكل في التسجيل، نفقد بطاقات البرامج المتوفرة على موقع دعم Sonic على العنوان التالي: sonic.com.

يمكن لمحركات أقراص DVD القابلة للكتابة المثبتة في أجهزة كمبيوتر Dell™ الكتابة على وسائط DVD+/-R وDVD+/-RW وDVD+R DL (مزودة الطبقات) وقراءتها، إلا إنه يتعذر عليها الكتابة على وسائط DVD+RAM أو DVD-R DL وقد لا تتمكن من قراءتها كذلك.

ملاحظة: أغلب أقراص DVD التجارية محمية بموجب قوانين حقوق الطبع والنشر ولا يمكن نسخها باستخدام Roxio Creator Plus.

1 افتح Roxio Creator Plus.

2 تحت علامة التبويب **Copy (نسخ)**، انقر فوق **Disc Copy (نسخ قرص)**.

3 لنسخ قرص مضغوط CD أو قرص DVD:

- إذا كان لديك محرك أقراص مضغوطة/DVD واحداً، تأكد من صحة الإعدادات ثم انقر فوق **Disc Copy (نسخ قرص)**. يقوم الكمبيوتر بقراءة القرص المضغوط أو قرص DVD المصدر وينسخ البيانات إلى مجلد مؤقت موجود على القرص الثابت بالكمبيوتر.

عند مطالبتك بذلك، أدخل قرص مضغوط أو قرص DVD فارغ داخل المحرك وانقر فوق **OK (موافق)**.

- إذا كان لديك محركي أقراص مضغوطة/DVD، حدد المحرك الذي قمت بإدخال القرص المضغوط أو قرص DVD المصدر فيه، ثم انقر فوق **Disc Copy (نسخ قرص)**. يقوم الكمبيوتر بنسخ البيانات من القرص المضغوط أو قرص DVD المصدر على القرص المضغوط أو قرص DVD الفارغ.

فور انتهائك من نسخ القرص المضغوط أو قرص DVD المصدر، يخرج القرص المضغوط أو قرص DVD الذي قمت بإنشائه ألياً.

استخدام الأقراص المضغوطة وأقراص DVD الفارغة

يمكن لمحركات الأقراص المضغوطة القابلة لإعادة الكتابة أن تقوم بالكتابة على وسائط تسجيل الأقراص المضغوطة فقط (متضمنة وسائط الأقراص المضغوطة القابلة لإعادة الكتابة عالية السرعة)، بينما في مقدور محركات أقراص DVD القابلة للكتابة أن تقوم بالكتابة على كل من وسائط تسجيل الأقراص المضغوطة وأقراص DVD.

استخدم أقراص مضغوطة قابلة للكتابة فارغة لتسجيل الموسيقى أو تخزين ملفات البيانات على نحو دائم. عند الوصول إلى السعة القصوى لقرص مضغوط قابل للكتابة، لا يمكنك الكتابة على هذا القرص مجدداً (انظر وثائق Sonic للحصول على مزيد من المعلومات). استخدم قرص مضغوط قابل لإعادة الكتابة إذا كنت تعتزم محو، أو إعادة كتابة، أو تحديث المعلومات الموجودة على هذا القرص لاحقاً.

يمكن استخدام أقراص DVD+/-R لتخزين أحجام كبيرة من البيانات على نحو دائم. وعقب إنشاء قرص DVD+/-R، قد لا تتمكن من الكتابة على هذا القرص مجدداً إذا انتهى القرص أو أغلق أثناء المرحلة الأخيرة من عملية إنشائه. استخدم قرص DVD+/-RW فارغ إذا كنت تعتزم محو أو إعادة كتابة أو تحديث المعلومات الموجودة على هذا القرص لاحقاً.

محركات الأقراص المضغوطة القابلة للكتابة

نوع الوسائط	قراءة	كتابة	إعادة الكتابة
قرص مضغوط قابل للكتابة	نعم	نعم	لا
قرص مضغوط قابل لإعادة الكتابة	نعم	نعم	نعم

محركات أقراص DVD قابلة للكتابة

نوع الوسائط	قراءة	كتابة	إعادة الكتابة
قرص مضغوط قابل للكتابة	نعم	نعم	لا
قرص مضغوط قابل لإعادة الكتابة	نعم	نعم	نعم

نوع الوسائط	قراءة	كتابة	إعادة الكتابة
DVD+R	نعم	نعم	لا
DVD-R	نعم	نعم	لا
DVD+RW	نعم	نعم	نعم
DVD-RW	نعم	نعم	نعم
DVD+R DL	نعم	نعم	لا
DVD-R DL	ربما	لا	لا
DVD-RAM	ربما	لا	لا

تلميحات مفيدة

- بعد قيامك ببدء تشغيل Roxio Creator Plus وقم مشروع Creator، يمكنك استخدام Microsoft® Windows® Explorer لسحب الملفات إلى قرص مضغوط قابل للكتابة أو قرص مضغوط قابل لإعادة الكتابة.
- استخدم الأقراص المضغوطة القابلة للكتابة لنسخ الأقراص المضغوطة الموسيقية التي ترغب في تشغيلها في أجهزة ستريو عادية. قد لا تعمل الأقراص المضغوطة القابلة لإعادة الكتابة في العديد من أجهزة ستريو المنازل أو السيارات.
- لا يمكنك إنشاء أقراص DVD موسيقية مع استخدام Roxio Creator Plus.
- يمكن تشغيل ملفات MP3 الموسيقية باستخدام مشغلات MP3 أو على أجهزة الكمبيوتر التي تحتوي على برنامج MP3 مثبت بها.
- قد لا تدعم مشغلات أقراص DVD المتوفرة تجارياً والمستخدمة في نظم المسرح المنزلي كافة تنسيقات DVD المتاحة. وللحصول على قائمة بالتنسيقات المدعومة من قبل مشغل أقراص DVD الخاص بك، انظر الوثائق المرفقة بمشغل أقراص DVD أو اتصل بالجهة المصنعة.
- لا تقم بنسخ قرص مضغوط قابل للكتابة أو لإعادة الكتابة فارغ حتى أقصى سعة له؛ على سبيل المثال، لا تقم بنسخ ملف بحجم 650 ميغا بايت على قرص مضغوط فارغ سعته 650 ميغا بايت. يحتاج محرك الأقراص المضغوطة القابلة لإعادة الكتابة إلى ما يتراوح بين 1 إلى 2 ميغا بايت من المساحة الفارغة لإنهاء عملية التسجيل.
- استخدم قرص مضغوط قابل لإعادة الكتابة للتدريب على تسجيل الأقراص المضغوطة حتى تصبح على دراية بتقنيات تسجيل الأقراص المضغوطة. فإذا ارتكبت خطأ ما، يمكنك محو البيانات التي تم تسجيلها على القرص المضغوط ومعاودة المحاولة. يمكنك أيضاً استخدام قرص مضغوط قابل لإعادة الكتابة فارغ لاختبار مشروعات الملفات الموسيقية قبل تسجيل المشروع بصفة دائمة على قرص مضغوط فارغ قابل للكتابة.
- انظر موقع Sonic على العنوان sonic.com للحصول على مزيد من المعلومات.

استخدام قارئ بطاقة الوسائط (اختياري)

استخدم قارئ بطاقة الوسائط (Media Card Reader) لنقل البيانات مباشرة إلى جهاز الكمبيوتر الخاص بك.

يدعم قارئ بطاقة الوسائط أنواع الذاكرة التالية:

- بطاقة xD-Picture
- SmartMedia (SMC)
- CompactFlash من النوع 1 و 2 (CF I / II)
- بطاقة MicroDrive
- بطاقة SecureDigital (SD)
- MultiMediaCard (MMC)
- Memory Stick (MS/MS Pro)

للحصول على معلومات حول قارئ بطاقة الوسائط، انظر "تنصيب قارئ بطاقة الوسائط" في الصفحة 138.




- | | |
|---|--|
| 1 | بطاقة xD-Picture و SmartMedia (SMC) |
| 2 | بطاقة CompactFlash من النوع 1 و 2 (CF I/II) و بطاقة MicroDrive |
| 3 | Memory Stick (MS Pro/MS) |
| 4 | بطاقة SecureDigital (SD) و MMC و MdiaCardultiMe |


لاستخدام قارئ بطاقة الوسائط:

- 1 تفقد الوسائط أو البطاقة لتحديد جهة الإدخال الصحيحة.
- 2 أدخل الوسائط أو البطاقة في الفتحة المناسبة حتى تثبت تماماً في الموصل.
إذا واجهت مقاومة، لا تدفع الوسائط أو البطاقة إلى الداخل بالقوة. تفقد اتجاه البطاقة وأعد المحاولة.


توصيل شاشتين

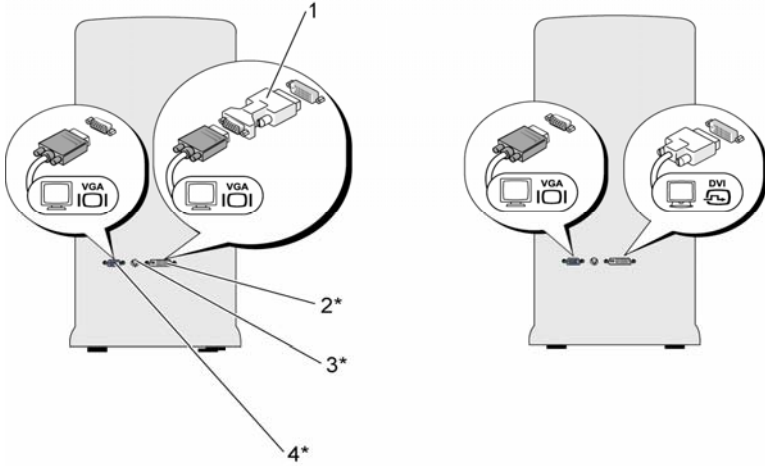
تنبيه: قبل بدء أي إجراء من الإجراءات الواردة في هذا القسم، اتبع إرشادات الأمان الموجودة في دليل معلومات المنتج. 

إذا قمت بشراء بطاقة رسومات تدعم شاشتين مزدوجتين، اتبع هذه الإرشادات لتوصيل الشاشتين وتمكين تشغيلهما. تخبرك الإرشادات كيفية توصيل شاشتين (كل منهما بها موصل VGA)، شاشة بموصل VGA والأخرى بموصل DVI أو تليفزيون.

إشعار: إذا كنت تقوم بتوصيل شاشتين بهما موصلات VGA، يجب أن يكون لديك محوّل DVI لتوصيل الكابل. وإذا كنت تقوم بتوصيل شاشتين مسطحتين، يجب أن تحتوي إحداها على الأقل على موصل VGA. وإذا كنت تقوم بتوصيل تليفزيون، يمكنك توصيل شاشة واحدة (بموصل VGA أو DVI) إضافة إلى التليفزيون. 

توصيل شاشتين بموصلات VGA

- 1 اتبع الإجراءات الواردة تحت عنوان "قبل أن تبدأ" في الصفحة 99.
ملاحظة:  إذا كان الكمبيوتر لديك به فيديو مضمن، لا تقم بتوصيل أي من الشاشتين بموصل الفيديو المضمن. وإذا كان موصل الفيديو المضمن مغطى بغطاء، لا تقم بإزالة الغطاء لتوصيل الشاشة وإلا لن تعمل الشاشة.
- 2 قم بتوصيل إحدى الشاشتين بموصل VGA (الأزرق) الموجود في خلفية الكمبيوتر.
- 3 قم بتوصيل الشاشة الأخرى بمحوّل DVI الاختياري وأوصل محوّل DVI بموصل DVI (الأبيض) الموجود في خلفية الكمبيوتر.



*قد لا تكون متوفرة على جهاز الكمبيوتر الخاص بك

- | | | | |
|---|--------------------|---|---------------------|
| 2 | موصّل DVI (الأبيض) | 1 | محوّل الاختياري DVI |
| 4 | موصّل VGA (الأزرق) | 3 | موصّل خرج التلفزيون |

توصيل شاشة واحدة بموصّل VGA وشاشة أخرى بموصّل DVI

- 1 اتبع الإجراءات الواردة تحت عنوان "قبل أن تبدأ" في الصفحة 99.
- 2 قم بتوصيل موصّل VGA الموجود على الشاشة بموصّل VGA (الأزرق) الموجود في خلفية الكمبيوتر.
- 3 قم بتوصيل موصّل DVI الموجود على الشاشة الأخرى بموصّل DVI (الأبيض) الموجود في خلفية الكمبيوتر.

توصيل تلفزيون

ملاحظة: يتعين عليك شراء كابل S-video، وهو متوفر لدى أغلب متاجر بيع الأجهزة الإلكترونية الاستهلاكية، لتوصيل جهاز تلفزيون بالكمبيوتر لديك. لا يأتي هذا الكابل مرفقاً بالكمبيوتر.

- 1 اتبع الإجراءات الواردة تحت عنوان "قبل أن تبدأ" في الصفحة 99.
- 2 قم بتوصيل أحد طرفي كابل S-video بموصّل خرج التلفزيون الاختياري الموجود على خلفية الكمبيوتر.

- 3 قم بتوصيل الطرف الآخر لكابل S-video بموصل دخل S-video الموجود بجهاز التلفزيون.
- 4 قم بتوصيل شاشة VGA أو VDI.

تغيير إعدادات العرض

- 1 بعد توصيل الشاشة (الشاشات) أو التلفزيون، قم بتشغيل الكمبيوتر. يتم عرض سطح مكتب نظام التشغيل Microsoft® Windows® على الشاشة الأولية.
- 2 قم بتمكين وضع الاستنساخ أو وضع سطح المكتب الموسّع في إعداد العرض.
 - في وضع الاستنساخ، تعرض الشاشتان الصورة ذاتها.
 - في وضع سطح المكتب الموسّع، يمكنك سحب الأشياء من شاشة إلى أخرى، مما يعمل بفاعلية على مضاعفة حجم مساحة العمل المعروضة.

للحصول على معلومات حول تغيير إعدادات العرض لبطاقة الرسومات، اذهب إلى موقع support.dell.com.

خيارات إدارة الطاقة في Windows XP

يمكن لميزات إدارة الطاقة في Microsoft Windows XP الحد من كمية الكهرباء التي يستهلكها الكمبيوتر عندما يكون قيد التشغيل بينما لا تقوم باستخدامه. يمكنك خفض الطاقة بما يكفي الشاشة أو القرص الثابت فقط، أو يمكنك استخدام الوضع الاحتياطي أو وضع الإسبات لخفض الطاقة المستهلكة من قِبل الكمبيوتر بأكمله. عندما يخرج الكمبيوتر من أحد أوضاع توفير الطاقة، فإنه يعود إلى حالة التشغيل التي كان عليها قبل الدخول في هذا الوضع.

ملاحظة: يتضمن نظام التشغيل Windows XP Professional ميزات أمنية وأخرى خاصة بالربط بالشبكات غير متوفرة في إصدار Windows XP Home. عند توصيل كمبيوتر يعمل بنظام التشغيل Windows XP Professional بشبكة، تظهر خيارات مختلفة مرتبطة بالأمن والربط بالشبكات في بعض الإطارات.

ملاحظة: قد تختلف الإجراءات اللازمة لتنشيط الوضع الاحتياطي أو وضع الإسبات بناءً على نظام التشغيل المستخدم لديك.

الوضع الاحتياطي

يحافظ الوضع الاحتياطي على الطاقة بواسطة إيقاف تشغيل الشاشة والقرص الثابت بعد مضي فترة زمنية محددة، تُعرف باسم وقت المهلة. عندما يخرج الكمبيوتر من الوضع الاحتياطي، فإنه يعود إلى الحالة التشغيلية التي كان عليها قبل الدخول إلى الوضع الاحتياطي.

إشعار: إذا انقطعت الطاقة عن الكمبيوتر أثناء تواجده في الوضع الاحتياطي، قد يفقد البيانات.

لضبط الوضع الاحتياطي بحيث يُنشط تلقائياً بعد فترة محددة من عدم النشاط:

1 انقر فوق **Start (بدء) ← Control Panel (لوحة التحكم) ← Pick a category (اختر فئة) ← Performance and Maintenance (الأداء والصيانة)**.

2 تحت **Power Options (خيارات الطاقة)** or pick a Control Panel icon (أو اختر أيقونة لوحة التحكم)، انقر فوق **Power**.

لتنشيط الوضع الاحتياطي على الفور بدون مرور فترة عدم نشاط، انقر فوق **Start (البدء) ← Turn Off Computer (إيقاف تشغيل الكمبيوتر) ← Stand by (الوضع الاحتياطي)**.

للخروج من الوضع الاحتياطي، اضغط على أي من مفاتيح لوحة المفاتيح أو قم بتحريك الماوس.

وضع الإسبات

يحافظ وضع الإسبات على الطاقة بواسطة نسخ بيانات النظام وحفظها في مساحة مخصصة لذلك على القرص الثابت، ثم يوقف تشغيل الكمبيوتر تماماً. عندما يخرج الكمبيوتر من وضع الإسبات، يعود سطح المكتب إلى الحالة التي كان عليها قبل الدخول في وضع الإسبات.

لتنشيط وضع الإسبات:

1 انقر فوق **Start (بدء) ← Control Panel (لوحة التحكم) ← Pick a category (اختر فئة) ← Performance and Maintenance (الأداء والصيانة)**.

2 تحت **Power Options (خيارات الطاقة)** or pick a Control Panel icon (أو اختر أيقونة لوحة التحكم)، انقر فوق **Power**.

3 حدد إعدادات الإسبات على علامة التبويب **Power Schemes (مخططات الطاقة)**، وعلامة التبويب **Advanced (خيارات متقدمة)**، وعلامة التبويب **Hibernate (إسبات)**.

للخروج من وضع الإسبات، اضغط على زر الطاقة. قد يستغرق الكمبيوتر مهلة قصيرة للخروج من وضع الإسبات. ونظراً لعدم عمل لوحة التحكم والماوس عند وجود الكمبيوتر في وضع الإسبات، فإن الضغط على أي من مفاتيح لوحة المفاتيح أو تحريك الماوس لا يؤدي إلى إخراج الكمبيوتر من وضع الإسبات.

حيث أن وضع الإسبات يحتاج إلى وجود ملف خاص على القرص الثابت لديك تتوفر به مساحة كافية لتخزين محتوى ذاكرة الكمبيوتر، قامت شركة Dell بإنشاء ملف وضع إسبات ذو حجم مناسب قبل شحن الكمبيوتر إليك. فإذا تعرض القرص الثابت للتلوث، يقوم Windows XP بإعادة إنشاء ملف الإسبات تلقائياً.

خصائص خيارات الطاقة

حدد إعدادات الوضع الاحتياطي، وإعدادات وضع الإسبات، وغير ذلك من إعدادات الطاقة في إطار **Power Options Properties** (خصائص خيارات الطاقة). للدخول إلى إطار **Power Options Properties** (خصائص خيارات الطاقة):

- 1 انقر فوق **Start** (بدء) ← **Control Panel** (لوحة التحكم) ← **Pick a category** (اختر فئة) ← **Performance and Maintenance** (الأداء والصيانة).
- 2 تحت **Options** (خيارات الطاقة). **or pick a Control Panel icon** (أو اختر أيقونة لوحة التحكم)، انقر فوق **Power**
- 3 حدد إعدادات الطاقة على علامة التبويب **Power Schemes** (مخططات الطاقة) وعلامة التبويب **Advanced** (خيارات متقدمة) وعلامة التبويب **Hibernate** (إسبات).

علامة تبويب **Power Schemes** (مخططات الطاقة)

يسمى كل إعداد طاقة قياسي مخططاً. إذا أردت اختيار أحد مخططات الإطارات القياسية الموجودة على الكمبيوتر، اختر مخططاً من القائمة المنسدلة **Power schemes** (مخططات الطاقة). تظهر إعدادات كل مخطط في الحقول الظاهرة أسفل اسم المخطط. وكل مخطط له إعداداته المختلفة لبدء الوضع الاحتياطي، ووضع الإسبات، وإغلاق الشاشة، وإغلاق القرص الثابت.

⬅️ **إشعار:** إذا قمت بإعداد القرص الثابت بحيث ينتهي وقت المهلة الخاص به قبل الشاشة، فقد يبدو الكمبيوتر مقفلاً. لإعادة تنشيطه، اضغط على أي مفتاح على لوحة المفاتيح أو انقر فوق الماوس. ولتجنب هذه المشكلة، قم بضبط الشاشة دوماً بحيث ينتهي وقت المهلة الخاص بها قبل القرص الثابت.


تعرض القائمة المنسدلة لعلامة التبويب **Power schemes** (مخططات الطاقة) المخططات التالية:

- **Always On** (يعمل دائماً) (افتراضي) — إذا أردت استخدام الكمبيوتر بدون توفير الطاقة.
- **Home/Office Desk** (منزلي/مكتب العمل) — إذا أردت أن يعمل الكمبيوتر الموجود في منزلك أو في مكتبك مع القليل من توفير الطاقة.
- **Portable/Laptop** (محمول/محمول صغير) — إذا كان لديك كمبيوتر محمول تستخدمه أثناء السفر.
- **Presentation** (العرض التقديمي) — إذا أردت تشغيل الكمبيوتر بدون مقاطعة (مع عدم استخدام وسائل توفير الطاقة).
- **Minimal Power Management** (الحد الأدنى من إدارة الطاقة) — إذا أردت أن يعمل الكمبيوتر بأقل حد من توفير الطاقة.
- **Max Battery** (الحد الأقصى للبطارية) — إذا كان لديك كمبيوتر محمول وكنت تقوم بتشغيله مستخدماً البطاريات لفترات زمنية طويلة.

إذا كنت ترغب في تغيير الإعدادات الافتراضية لأحد المخططات، انقر فوق القائمة المنسدلة في حقل **Turn off monitor** (إيقاف تشغيل الشاشة)، أو **Turn off hard disks** (إيقاف تشغيل الأقراص الثابتة)، أو **System stand by** (استعداد النظام)، أو **System hibernates** (إسبات النظام)، ثم حدد وقت المهلة من القائمة المعروضة. يؤدي تغيير وقت المهلة بصفة دائمة لأحد حقول المخطط إلى تغيير الإعدادات الافتراضية لهذا المخطط، إلا إذا قمت بالانقر فوق **Save As** (حفظ باسم) وأدخلت اسم جديد للمخطط الذي خضع للتغيير.

علامة التبويب **Advanced** (خيارات متقدمة)

تتيح لك علامة التبويب **Advanced** (خيارات متقدمة) القيام بما يلي:

- وضع أيقونة خيارات الطاقة  في شريط مهام Windows للوصول إليها سريعاً.
 - ضبط الكمبيوتر على مطابقتك بتقديم كلمة مرور Windows قبل خروجه من الوضع الاحتياطي أو وضع الإسبات.
 - برمجة زر الطاقة لتنشيط الوضع الاحتياطي أو تنشيط وضع الإسبات أو إيقاف تشغيل الكمبيوتر.
- لبرمجة هذه الوظائف، انقر فوق أحد الخيارات من القائمة المنسدلة المناظرة وانقر فوق **OK** (موافق).

علامة التبويب **Hibernate** (الإسبات)

تتيح لك علامة التبويب **Hibernate** (الإسبات) تمكين وضع الإسبات. إذا رغبت في استخدام إعدادات الإسبات كمدددة على علامة التبويب **Power Schemes** (مخططات الطاقة)، انقر فوق مربع الاختيار **Enable hibernation** (تمكين الإسبات) الموجود في علامة التبويب **Hibernate** (الإسبات).

معلومات إضافية

للحصول على مزيد من المعلومات حول خيارات إدارة الطاقة:

1 انقر فوق **Start** (بدء) ← **Help and Support** (التعليمات والدعم) ← **Performance and Maintenance** (الأداء والصيانة).

2 في إطار **Performance and Maintenance** (الأداء والصيانة)، انقر فوق **Conserving power on your computer** (الحفاظ على الطاقة في الكمبيوتر).

خيارات إدارة الطاقة في نظام التشغيل Windows Vista

تم تصميم ميزات إدارة الطاقة في نظام التشغيل Microsoft Vista™ لحد من كمية الكهرباء التي يستهلكها الكمبيوتر عندما يكون قيد التشغيل بينما لا تقوم باستخدامه. يمكنك خفض الطاقة بما يكفي الشاشة أو القرص الثابت فقط، حيث يقوم نظام التشغيل Windows Vista بضبط حالة "لا يعمل" الافتراضية على الوضع الاحتياطي أو يمكنك ضبط وضع الإسبات لخفض مزيد من الطاقة.

عند خروج الكمبيوتر من أحد أوضاع الحفاظ على الطاقة (الوضع الاحتياطي أو وضع الإسبات)، يتم استعادة سطح مكتب Windows إلى الحالة التي كان عليها قبل الدخول إلى وضع الاحتفاظ بالطاقة.

يشتمل نظام التشغيل Windows Vista على ثلاثة أوضاع افتراضية لإدارة الطاقة:


- Balanced (متوازن)
- Power Saver (الحفاظ على الطاقة)
- High Performance (أداء عالي)

ولقد قامت شركة Dell بإضافة وضع رابع وهو وضع **Dell-Recommended** (موصى به من Dell)، والذي يقوم بضبط إدارة الطاقة على أكثر الإعدادات نموذجية للأغلبية العظمى من عملاء Dell. وهذا هو نظام الطاقة النشط.

الوضع الاحتياطي

يُعد الوضع الاحتياطي هو وضع **off** (لا يعمل) الافتراضي في نظام التشغيل Windows Vista. يحافظ الوضع الاحتياطي على الطاقة بواسطة إيقاف تشغيل الشاشة والقرص الثابت بعد انقضاء وقت المهلة. وعندما يخرج الكمبيوتر من الوضع الاحتياطي، فإنه يعود إلى الحالة التشغيلية التي كان عليها قبل الدخول إلى الوضع الاحتياطي.

لضبط الوضع الاحتياطي بحيث يَنبُت تلقائياً بعد فترة محددة من عدم النشاط:

- 1 فوق **Start** (بدء)  وانقر فوق **Control Panel** (لوحة التحكم).
- 2 من **Pick a Category** (اختر فئة)، انقر فوق **System and Maintenance** (النظام والصيانة).
- 3 تحت **System and Maintenance** (النظام والصيانة)، انقر فوق **Power Options** (خيارات الطاقة).

يعرض مربع الحوار التالي نظم الطاقة الثلاثة. الخيار الأول، **Dell Recommended** (موصى به من Dell)، هو النظام النشط حالياً. لعرض نظم الطاقة الأخرى، انقر فوق السهم الموجود أسفل القائمة.

لتنشيط الوضع الاحتياطي على الفور بدون مرور فترة عدم نشاط، انقر فوق **Start** (بدء)  ثم انقر فوق أيقونة زر **off** (لا يعمل). يقوم نظام التشغيل Windows Vista بضبط وضع **Standby** (الاحتياطي) كالحالة الافتراضية.

للخروج من الوضع الاحتياطي، اضغط على أي من مفاتيح لوحة المفاتيح أو قم بتحريك الماوس.

➔ **إشعار:** إذا انقطعت الطاقة عن الكمبيوتر أثناء تواجده في الوضع الاحتياطي، فقد يفقد البيانات. يشمل نظام التشغيل Windows Vista على ميزة جديدة تسمى وضع Hybrid Sleep (خمول الإسبات) – وهو يقوم بحفظ البيانات في ملف فضلاً عن وضع النظام في الحالة الاحتياطية. إذا انقطعت الطاقة، يحتفظ النظام بالبيانات على القرص الثابت ويعود إلى نفس الحالة التي كنت عليها. اذهب إلى **Help and Support** (التعليمات والدعم) وابحث عما يخص وضع خمول الإسبات لمعرفة مزيد من المعلومات. يوفر وضع خمول الإسبات إمكانية تنشيط التشغيل سريعاً إذا كان النظام في حالة احتياطي، إضافة إلى الحفاظ على سلامة البيانات بواسطة تخزينها على القرص الثابت.

وضع الإسبات

يحافظ وضع الإسبات على الطاقة بواسطة نسخ بيانات النظام وحفظها في مساحة مخصصة لذلك على القرص الثابت، ثم يوقف تشغيل الكمبيوتر تماماً. عندما يخرج الكمبيوتر من وضع الإسبات، يعود سطح المكتب إلى الحالة التي كان عليها قبل الدخول إلى وضع الإسبات. قد يقوم نظام التشغيل Vista Windows بإخفاء **Hibernate** (الإسبات) عن المستخدم إذا كان وضع خمول الإسبات ممكناً. للحصول على مزيد من المعلومات، اذهب إلى **Help and Support** (التعليمات والدعم) وابحث عما يخص وضع الإسبات.

لتنشيط وضع الإسبات على الفور (إن كان ذلك متاحاً):



1 انقر فوق **Start** (بدء) ، وانقر فوق السهم .

2 حدد **Hibernate** (إسبات) من القائمة.


للخروج من وضع الإسبات، اضغط على زر الطاقة. قد يستغرق الكمبيوتر مهلة قصيرة للخروج من وضع الإسبات. ونظراً لعدم عمل لوحة التحكم والماوس عند وجود الكمبيوتر في وضع الإسبات، فإن الضغط على أي من مفاتيح لوحة المفاتيح أو تحريك الماوس لا يؤدي إلى إخراج الكمبيوتر من وضع الإسبات.

حيث أن وضع الإسبات يتطلب وجود ملف خاص على القرص الثابت لديك تتوفر به مساحة كافية لتخزين محتوى ذاكرة الكمبيوتر، تقوم Dell بإنشاء ملف لوضع الإسبات ذو حجم مناسب قبل شحن الكمبيوتر إليك. إذا تعرض القرص الثابت للتلف، يقوم نظام التشغيل Windows Vista بإعادة إنشاء ملف الإسبات تلقائياً.

خصائص نظام الطاقة

يمكنك تحديد إعدادات الوضع الاحتياطي، وإعدادات وضع العرض، وإعدادات وضع الإسبات (إن كانت متاحة)، وغير ذلك من إعدادات الطاقة في إطار **Power Plan Properties** (خصائص نظام الطاقة).

للوصول إلى إطار Power Plan Properties (خصائص نظام الطاقة):

- 1 انقر فوق **Start** (بدء)  وانقر فوق **Control Panel** (لوحة التحكم).
- 2 من **Pick a Category** (اختر فئة)، انقر فوق **System and Maintenance** (النظام والصيانة).
- 3 تحت **System and Maintenance** (النظام والصيانة)، انقر فوق **Power Options** (خيارات الطاقة).
- 4 تنتقل بك هذه الخطوات إلى إطار **Select a Power Plan** (تحديد نظام طاقة) الرئيسي.
- 5 في إطار **Select A Power Plan** (تحديد نظام طاقة)، يمكنك تغيير أو تعديل إعدادات الطاقة.

لتغيير الإعدادات الافتراضية لأحد النظم

- 1 فوق **Start** (بدء) وانقر فوق **Control Panel** (لوحة التحكم).
- 2 من **Pick a Category** (اختر فئة)، انقر فوق **System and Maintenance** (النظام والصيانة).
- 3 تحت **System and Maintenance** (النظام والصيانة)، انقر فوق **Power Options** (خيارات الطاقة).

داخل إطار Power Options (خيارات الطاقة)، انقر فوق **Change Plan Settings** (تغيير إعدادات النظام) لتغيير إعدادات مثل:


- المطالبة بكلمة مرور عند التنبيه.
- اختيار وظائف أزرار الطاقة.
- إنشاء نظام طاقة (يمكنك اختيار الإعدادات التي تريدها وإنشاء نظام طاقة مخصص هنا).
- اختيار متى تنطفئ الشاشة.
- اختيار متى يدخل الكمبيوتر في وضع الخمول.

علامة التبويب **Advanced** (خيارات متقدمة)

نتيج لك علامة التبويب **Advanced** (خيارات متقدمة) ضبط العديد من الإعدادات المختلفة بخلاف الإعدادات الأساسية. إذا كنت لا تعرف أو غير واثق من الإعدادات التي عليك ضبطها، اترك الإعدادات على وضعها الافتراضي.

للوصول إلى الإعدادات المتقدمة:

- 1 اختر **Power Plan** (نظام الطاقة) الذي تريد تغييره.
 - 2 انقر فوق **Change Plan Settings** (تغيير إعدادات النظام) من أسفل اسم النظام مباشرة.
 - 3 انقر فوق **Change Advanced Power Settings** (تغيير إعدادات الطاقة المتقدمة).
- ⚠** تنبيه: هناك العديد من الإعدادات المختلفة ضمن مربع الحوار **Advanced Settings** (إعدادات متقدمة) الموجود داخل إطار **Power Options** (خيارات الطاقة). التزم الحرص عند تغيير الإعدادات.

انقر فوق **Start** (بدء)  ثم انقر فوق **Help and Support** (التعليمات والدعم).

تمكين تقنية SpeedStep™

تتحكم تقنية SpeedStep في أداء معالج الكمبيوتر تلقائياً، حيث تقوم بفاعلية بتعديل تردد وجهد التشغيل وفقاً للمهمة التي يتم تنفيذها على الجهاز. عند استخدام تطبيق لا يستلزم قدرة الأداء بأكملها، يمكن توفير كمية كبيرة من الطاقة. وهكذا، يتم تصميم الأداء بحيث يظل قادراً على الاستجابة، مع توفير الحد الأقصى من القدرة على الأداء عند الحاجة إليها، وتوفير الطاقة تلقائياً عندما يكون ذلك في الإمكان.

يقوم نظام التشغيل Windows Vista تلقائياً بضبط تقنيات Intel Speedstep في نظم الطاقة **Dell Recommended** (موصى به من Dell)، و **Balanced** (متوازن)، و **Power Saver** (حفظ الطاقة). بينما تكون هذه التقنية معطلة مع نظام الطاقة **High Performance** (أداء مرتفع).

حول تكوينات RAID

يستعرض هذا القسم نبذة عامة حول تكوين RAID الذي قد تكون قمت بتحديدده عند شرائك للكمبيوتر. وعلى الرغم من توافر العديد من تكوينات RAID، تقدم شركة Dell المستوى 1 من RAID فقط مع أجهزة الكمبيوتر Vostro الخاصة به. يُوصى باستخدام المستوى 1 من RAID لمتطلبات تكامل البيانات للتصوير والصوتيات الرقمية.

يمكن لوحدة التحكم في Intel RAID الموجودة على الكمبيوتر إنشاء وحدة تخزين RAID فقط باستخدام قرصين فعليين. في حالة وجود قرص ثالث، لا يمكن جعله جزءاً من وحدة تخزين RAID باستخدام برنامج تكوين Intel RAID، إلا إنه يمكن استخدامه كقرص احتياطي في تكوين RAID 1 (انظر "إنشاء محرك أقراص احتياطي" على الصفحة 46) وعلى الرغم من ذلك، في حالة وجود أربعة أقراص في الكمبيوتر، يمكن الجمع بين كل زوجين من الأقراص في وحدة تخزين RAID المستوى 1. يجب أن تكون الأقراص بنفس الحجم لضمان عدم احتواء القرص الأكبر على مساحة غير مخصصة (وبالتالي غير مستخدمة).

تكوين RAID المستوى 1

يستخدم RAID المستوى 1 أسلوب تخزين يعتمد على تكرار البيانات يسمى "النسخ المتطابق". عند كتابة البيانات على القرص الرئيسي، يتم تكرارها أو نسخها نسخاً متطابقاً على القرص الآخر. هذا ويضحي تكوين RAID المستوى 1 بالمعدلات السريعة للوصول إلى البيانات مقابل فوائد تكرار البيانات.

ATA RAID
متسلسل مكون
لـ RAID المستوى ١



المقطع ١ مكرر
المقطع ٢ مكرر
المقطع ٣ مكرر
المقطع ٤ مكرر
المقطع ٥ مكرر
المقطع ٦ مكرر

القرص الثابت ٢

المقطع ١
المقطع ٢
المقطع ٣
المقطع ٤
المقطع ٥
المقطع ٦

القرص الثابت ١

في حالة تعطل قرص، يتم توجيه خيارات القراءة والكتابة اللاحقة إلى القرص الآخر السليم. يمكن حينئذ استبدال القرص المعطوب باستخدام البيانات الموجودة على القرص السليم. إضافة إلى ذلك، ونظراً لتكرار البيانات على القرصين، فإن الحد الأقصى المجمع لقرصي RAID المستوى 1 بسعة 120 جيجا بايت يبلغ 120 جيجا بايت يتم تخزين البيانات عليهما.

ملاحظة: في تكوين RAID المستوى 1، يساوي حجم التكوين حجم القرص الأصغر في التكوين.




تكوين الأقراص الثابتة لـ RAID


قد تحتاج في نقطة ما إلى تكوين الكمبيوتر لاستخدام RAID إذا لم تقم بتحديد تكوين IDRA عند شرائك للكمبيوتر. يجب أن يكون لديك قرصان ثابتين على الأقل مثبتين في الكمبيوتر لإعداد تكوين RAID. للحصول على الإرشادات اللازمة لتثبيت أقراص ثابتة، انظر قسم "الأقراص الثابتة" في الصفحة 126.

يمكنك استخدام إحدى طريقتين لتكوين وحدات تخزين القرص الثابت لـ RAID. تستخدم إحدى الطريقتين الأداة المساعدة Intel® Option ROM، ويتم تنفيذها قبل تثبيت نظام التشغيل في القرص الثابت. أما الطريقة الثانية، فهي تستخدم Intel Matrix Storage Manager أو Intel Storage Utility، وتنفذ هذه الطريقة بعد قيامك بتثبيت نظام التشغيل وIntel Storage Utility. تتطلب الطريقتان إعداد الكمبيوتر على وضع تمكين RAID قبل بدء أي من إجراءات تكوين RAID الواردة في هذا المستند.

إعداد الكمبيوتر على وضع تمكين RAID

- 1 ادخل إلى إعداد النظام (انظر "الدخول إلى إعداد النظام" في الصفحة 174).
- 2 اضغط على مفاتيح السهمين الأيسر والأيمن لتمييز علامة التبويب **Drives (الأقراص)**.
- 3 اضغط على مفاتيح السهمين العلوي والسفلي لتمييز **Drive Controller (وحدة التحكم في القرص)**، ثم اضغط على **<Enter>**.
- 4 اضغط على مفاتيح السهمين العلوي والسفلي لتمييز **RAID On (تشغيل RAID)**، ثم اضغط على **<Enter>**.
- 5  **ملاحظة:** للحصول على مزيد من المعلومات حول خيارات RAID، انظر "خيارات إعداد النظام" في الصفحة 172.
- 5 اضغط على مفاتيح السهمين العلوي والسفلي لتمييز **Save/Exit (حفظ/إنهاء)**، ثم اضغط على **<Enter>** للخروج من إعداد النظام ومواصلة عملية التمهيد.

تكوين RAID باستخدام Intel® Option ROM Utility


 **ملاحظة:** على الرغم من إنه يمكن استخدام أقراص ثابتة بأي حجم لإنشاء تكوين RAID باستخدام الأداة المساعدة Intel Option ROM، يجب أن تكون الأقراص الثابتة بنفس الحجم. مع تكوين RAID المستوى 1، سيكون حجم الصفيح هو الأصغر من القرصين الثابتين المستخدمين.

إنشاء تكوين RAID المستوى 1

- 1 قم بإعداد الكمبيوتر على وضع تمكين RAID، (انظر "إعداد الكمبيوتر على وضع تمكين RAID" في الصفحة 43).
- 2 اضغط على **<Ctrl><z>** عند مطالبته بإدخال Intel RAID Option ROM.
- 3 اضغط على مفاتيح السهمين العلوي والسفلي لتمييز **Create RAID Volume (إنشاء وحدة تخزين RAID)**، ثم اضغط على **<Enter>**.
- 4 أدخل اسم وحدة تخزين RAID أو اقبل الاسم الافتراضي، ثم اضغط على **<Enter>**.
- 5 اضغط على مفاتيح السهمين العلوي والسفلي لتحديد **RAID1 (Mirror) RAID1 (RAID1) (نسخ متطابق)**، ثم اضغط على **<Enter>**.
- 6 إذا كان متوفرًا لديك أكثر من قرص ثابت واحد، استخدم مفاتيح السهمين العلوي والسفلي وشريط المسافة لتحديد القرصين الثابتين اللذين ترغب في استخدامهما لإعداد الصفيح، ثم اضغط على **<Enter>**.
- 7 حدد السعة المطلوبة لوحدة التخزين، ثم اضغط على **<Enter>**. القيمة الافتراضية هي أقصى حجم متوفر.

- 8 اضغط على <Enter> لإنشاء وحدة التخزين.
- 9 اضغط على <y> لتأكيد رغبتك في إنشاء وحدة تخزين RAID.
- 10 تأكد من عرض التكوين الصحيح لوحدة التخزين على شاشة Intel Option ROM الرئيسية.
- 11 اضغط على مفاتيح السهمين العلوي والسفلي لتحديد **Exit (إنهاء)**، ثم اضغط على <Enter>.
- 12 قم بتنصيب نظام التشغيل.

حذف وحدة تخزين RAID

-  **ملاحظة:** عند قيامك بتنفيذ هذه العملية، سيتم فقد جميع البيانات الموجودة على الأقراص الثابتة RAID.
-  **ملاحظة:** إذا كان الكمبيوتر يقوم حالياً بالتمهيد إلى RAID وقمت بحذف وحدة تخزين RAID في Intel RAID Option ROM، سيصبح الكمبيوتر غير قابل للتمهيد.
- 1 اضغط على <Ctrl><j> عند مطابقتك بإدخال الأداة المساعدة Intel RAID Option ROM.
 - 2 استخدم مفاتيح السهمين العلوي والسفلي لتمييز **Delete RAID Volume (حذف وحدة تخزين RAID)**، ثم اضغط على <Enter>.
 - 3 استخدم مفاتيح السهمين العلوي والسفلي لتمييز **وحدة تخزين RAID** التي ترغب في حذفها، ثم اضغط على <Delete>.
 - 4 اضغط على <y> لتأكيد رغبتك في حذف وحدة تخزين RAID.
 - 5 اضغط على <Esc> للخروج من الأداة المساعدة Intel Option ROM.


تكوين RAID باستخدام Intel® Matrix Storage Manager

إذا كان لديك فعلياً قرص ثابت واحد مثبتاً عليه نظام التشغيل، وكنت ترغب في تثبيت قرص ثابت ثان وإعادة تكوين القرصين في وحدة تخزين RAID بدون فقد نظام التشغيل الحالي وأي بيانات موجودة، فيجب عليك استخدام خيار الترحيل (انظر "الترحيل إلى وحدة تخزين RAID 1" في الصفحة 45). قم بإنشاء وحدة تخزين RAID 1 فقط في الحالات التالية:

- كنت تضيف قرصين ثابتين جديدين إلى كمبيوتر مكوّن من قرص ثابت واحد (ونظام التشغيل موجود على القرص الوحيد للكمبيوتر)، وكنت ترغب في تكوين قرصين جديدين داخل وحدة تخزين RAID.

- كان لديك بالفعل كمبيوتر مكوّن من قرصين ثابتين مكوّن في صفيّف، لكن لازال لديك بعض المساحة الخالية على الصفيّف ترغب في تخصيصها كوحدة تخزين RAID ثانية.


إنشاء وحدة تخزين RAID 1

ملاحظة: عند قيامك بتنفيذ هذه العملية، سيتم فقد جميع البيانات الموجودة على الأقراص الثابتة RAID. 

1 قم بإعداد الكمبيوتر على وضع تمكين RAID، (انظر "إعداد الكمبيوتر على وضع تمكين RAID" في الصفحة 42).

2 في نظام التشغيل Windows® XP، انقر فوق **Start** (بدء)  ← **All Programs** (كافة البرامج) ← **Intel® Matrix Storage Manager** ← **Intel® Matrix Storage Console** لبدء تشغيل Intel® Storage Utility.

في نظام التشغيل Windows Vista، انقر فوق **Start** (بدء) ← **Programs** (البرامج) ← **Intel® Matrix Storage Manager** ← **Intel® Matrix Storage Manager** لبدء تشغيل Intel® Storage Utility.

ملاحظة: إذا لم ترى خيار قائمة **Actions** (إجراءات)، فإنك لم تقم بإعداد الكمبيوتر على وضع تمكين RAID (انظر "إعداد الكمبيوتر على وضع تمكين RAID" في الصفحة 42). 

3 من قائمة **Actions** (إجراءات)، حدد **Create RAID Volume** (إنشاء وحدة تخزين RAID) لتشغيل **Create RAID Volume Wizard** (معالج إنشاء وحدة تخزين RAID).

4 انقر فوق **Next** (التالي) في الشاشة الأولى.

5 قم بتأكيد اسم وحدة التخزين، وحدد RAID 1 كمستوى RAID، ثم انقر فوق **Next** (التالي) للمواصلة.

6 من شاشة **Select Volume Location** (تحديد موقع وحدة التخزين)، انقر فوق أول قرص ثابت ترغب في استخدامه لإنشاء وحدة تخزين RAID 1، ثم انقر فوق السهم الأيمن. انقر فوق قرص ثابت ثانٍ حتى يظهر قرصين ثابتين في إطار **Selected** (محدد)، ثم انقر فوق **Next** (التالي).

7 في إطار **Specify Volume Size** (تحديد حجم وحدة التخزين)، حدد **Volume Size** (حجم وحدة التخزين) المطلوب وانقر فوق **Next** (التالي).

8 انقر فوق **Finish** (إنهاء) لإنشاء وحدة التخزين، أو انقر فوق **Back** (رجوع) لإجراء ما ترغب من تغييرات.

9 اتبع إجراءات Microsoft Windows لإنشاء جزء على وحدة تخزين RAID.

حذف وحدة تخزين RAID



ملاحظة: بينما يقوم هذا الإجراء بحذف وحدة تخزين RAID 1، فإنه يقوم كذلك بتقسيم وحدة تخزين RAID 1 إلى قرصين ثابتين غير RAID بواسطة قاسم، مع الحفاظ على سلامة كافة ملفات البيانات الموجودة. إلا أن حذف وحدة تخزين RAID 0 يدمر جميع البيانات الموجودة على وحدة التخزين.

- 1 في نظام التشغيل Windows® XP، انقر فوق **Start** (بدء) ← **All Programs** (كافة البرامج) ← **Intel Matrix Storage Manager** ← **Intel Matrix Storage Console** لبدء تشغيل Intel® Storage Utility.
- 2 في نظام التشغيل Windows Vista، انقر فوق **Start** (بدء) ← **Programs** (البرامج) ← **Intel Matrix Storage Manager** ← **Intel Matrix Storage Manager** لبدء تشغيل Intel® Storage Utility.
- 3 انقر بزر الماوس الأيمن فوق أيقونة **Volume** (وحدة تخزين) الخاصة بوحدة تخزين RAID التي ترغب في حذفها، ثم حدد **Delete Volume** (حذف وحدة تخزين).
- 3 من على شاشة **Delete RAID Volume Wizard** (معالج حذف وحدة تخزين RAID)، انقر فوق **Next** (التالي).
- 4 قم بتمييز وحدة تخزين RAID التي ترغب في حذفها من مربع **Available** (متوفر)، وانقر فوق زر السهم الأيمن لنقل وحدة تخزين RAID المميزة إلى داخل مربع **Selected** (محدد)، ثم انقر فوق **Next** (التالي).
- 5 انقر فوق **Finish** (إنهاء) لحذف وحدة التخزين.

الترحيل إلى وحدة تخزين RAID 1

- 1 قم بإعداد الكمبيوتر على وضع تمكين RAID، (انظر "إعداد الكمبيوتر على وضع تمكين RAID" في الصفحة 42).
- 2 في نظام التشغيل Windows® XP، انقر فوق **Start** (بدء) ← **All Programs** (كافة البرامج) ← **Intel Matrix Storage Manager** ← **Intel Matrix Storage Console** لبدء تشغيل Intel® Storage Utility.
- 2 في نظام التشغيل Windows Vista، انقر فوق **Start** (بدء) ← **Programs** (البرامج) ← **Intel Matrix Storage Manager** ← **Intel Matrix Storage Manager** لبدء تشغيل Intel® Storage Utility.
- 3 **ملاحظة:** إذا لم ترى خيار قائمة **Actions** (إجراءات)، فإنك لم تقم بإعداد الكمبيوتر على وضع تمكين RAID (انظر "إعداد الكمبيوتر على وضع تمكين RAID" في الصفحة 42).
- 3 من قائمة **Actions** (إجراءات)، حدد **Create RAID Volume From Existing Hard Drive** (إنشاء وحدة تخزين RAID من قرص ثابت موجود) لتشغيل **Migration Wizard** (معالج الترحيل).
- 4 انقر فوق **Next** (التالي) في شاشة **Migration Wizard** (معالج الترحيل) الأولى.
- 5 أدخل اسم وحدة تخزين RAID أو اقبل الاسم الافتراضي.




- 6 من مربع القائمة المنسدلة، حدد **RAID 1** كمستوى **RAID**. 
- ملاحظة:** حدد القرص الثابت الذي يحتوي بالفعل على البيانات أو ملفات نظام التشغيل التي ترغب في الاحتفاظ بها على وحدة تخزين RAID كالقرص الثابت المصدر.
- 7 من على شاشة **Select Source Hard Drive** (تحديد القرص الثابت المصدر)، انقر نقرًا مزدوجًا فوق القرص الثابت الذي ترغب في الترحيل منه، ثم انقر فوق **Next** (التالي).
- 8 من على شاشة **Select Member Hard Drive** (تحديد القرص الثابت العضو)، انقر نقرًا مزدوجًا فوق القرص الثابت الذي ترغب في أن يكون النسخة المطابقة في الصفييف، ثم انقر فوق **Next** (التالي).
- 9 في إطار **Specify Volume Size** (تحديد حجم وحدة التخزين)، حدد حجم وحدة التخزين المطلوب وانقر فوق **Next** (التالي).
- ملاحظة:** في الخطوة التالية، سوف تفقد البيانات الموجودة على القرص العضو. 
- 10 انقر فوق **Finish** (إنهاء) لبدء الترحيل، أو انقر فوق **Back** (رجوع) لإجراء أية تغييرات. يمكنك استخدام الكمبيوتر بصورة طبيعية أثناء عملية الترحيل.

إنشاء قرص ثابت احتياطي

يمكن إنشاء قرص ثابت احتياطي باستخدام صفييف RAID 1. لن يتم التعرف على القرص الثابت الاحتياطي من قبل نظام التشغيل، إلا أنه سيكون بمقدورك رؤيته من خلال **Disk Manager** (إدارة القرص) أو من خلال **Intel Option ROM Utility**.

عند انقطاع أحد أعضاء صفييف RAID 1، يقوم الكمبيوتر تلقائياً بإعادة بناء صفييف النسخة المطابقة مستخدماً القرص الثابت الاحتياطي كبديل للعضو المنقطع.

لتمييز قرص كقرص ثابت احتياطي:

- 1 في نظام التشغيل Windows® XP، انقر فوق **Start** (بدء) ← **All Programs** (كافة البرامج) ← **Intel Matrix Storage Console** ← **Intel Matrix Storage Manager** ← **Intel Storage Utility** لتشغيل **Intel Storage Utility**.
- في نظام التشغيل Windows Vista، انقر فوق **Start** (بدء)  ← **Programs** (البرامج) ← **Intel Matrix Storage Manager** ← **Intel Matrix Storage Manager** ← **Intel Storage Utility**.

2 انقر بزر الماوس الأيمن فوق القرص الثابت الذي ترغب في تمييزه كقرص ثابت احتياطي.

3 انقر فوق **Mark as Spare** (وضع علامة كاحتياطي).

لإزالة علامة الاحتياطي عن قرص ثابت احتياطي:

- 1 انقر بزر الماوس الأيمن فوق أيقونة القرص الثابت الاحتياطي.
- 2 انقر فوق **Reset Hard Drive to Non-RAID** (إعادة ضبط القرص الثابت على **NON-RAID**).

إعادة إنشاء وحدة تخزين RAID 1 مخفضة

إذا لم يكن الكمبيوتر لديك يحتوي على قرص ثابت احتياطي، وأبلغ الكمبيوتر عن وحدة تخزين RAID 1 مخفضة، يمكنك يدوياً إعادة إنشاء النسخة المطابقة للترار في قرص ثابت جديد من خلال تنفيذ الخطوات التالية:

- 1 في نظام التشغيل Windows® XP، انقر فوق **Start (بدء) ← All Programs (كافة البرامج)** ← **Intel® Matrix Storage Manager ← Intel® Matrix Storage Console** لبدء تشغيل Intel® Storage Utility.
- في نظام التشغيل Windows Vista، انقر فوق **Start (بدء) ← Programs (البرامج) ← Intel® Matrix Storage Manager ← Intel® Matrix Storage Manager** لبدء تشغيل Intel® Storage Utility.

- 2 انقر بزر الماوس الأيمن فوق القرص الثابت المتوفر الذي ترغب في إعادة إنشاء وحدة تخزين RAID 1 له، وانقر فوق **Rebuild to this Disk (إعادة الإنشاء إلى هذا القرص)**.

ملاحظة: يمكنك استخدام الكمبيوتر أثناء قيامه بإعادة إنشاء وحدة تخزين RAID 1.



نقل المعلومات إلى كمبيوتر جديد

يمكنك استخدام "المعالجات" في نظام التشغيل لديك لمساعدتك على نقل الملفات والبيانات الأخرى من كمبيوتر إلى آخر — على سبيل المثال، من كمبيوتر قديم إلى كمبيوتر جديد. للحصول على الإرشادات اللازمة، انظر القسم التالي الذي يتوافق مع نظام التشغيل الذي يعمل به الكمبيوتر الخاص بك.

نقل المعلومات باستخدام نظام التشغيل Windows XP

إن نظام التشغيل Microsoft Windows XP يقدم **Files and Settings Transfer Wizard (معالج نقل الملفات والإعدادات)** لنقل البيانات من كمبيوتر مصدر إلى كمبيوتر جديد. يمكنك نقل بيانات، مثل:

- رسائل البريد الإلكتروني
- إعدادات شريط المهام
- أحجام Window
- الإشارات المرجعية للإنترنت

يمكنك نقل البيانات إلى الكمبيوتر الجديد عبر شبكة أو اتصال متسلسل أو عن طريق تخزينه على وسائط قابلة للنقل، مثل قرص مضغوط قابل للكتابة لنقله إلى الكمبيوتر الجديد.



ملاحظة: يمكنك نقل المعلومات من كمبيوتر قديم إلى كمبيوتر جديد بواسطة توصيل كابل متسلسل مباشرة بمنافذ دخل/خروج جهازي الكمبيوتر. لنقل البيانات عبر اتصال متسلسل، يتعين عليك الوصول إلى الأداة المساعدة **Network Connections (اتصالات الشبكة)** من **Control Panel (لوحة التحكم)**، حيث تقوم بتنفيذ بعض خطوات التكوين الإضافية، مثل إعداد اتصال متقدم وتعيين الكمبيوتر المضيف والكمبيوتر الضيف.

للحصول على إرشادات حول إعداد اتصال مباشر بكابل بين جهازين كمبيوتر، انظر **How to Set Up a Direct Cable Connection Between Two Computers in Windows XP**، المسماة **Microsoft Knowledge Base Article #305621** (كيفية إعداد اتصال مباشر بكابل بين جهازين كمبيوتر في نظام التشغيل Windows XP). قد لا تتوفر هذه المعلومات في بعض البلدان.

نقل المعلومات إلى كمبيوتر جديد، يجب عليك تشغيل **Files and Settings Transfer Wizard (معالج نقل الملفات والإعدادات)**. يمكنك استخدام وسائط نظام التشغيل لهذه العملية أو يمكنك إنشاء قرص مع **Files and Settings Transfer Wizard (معالج نقل الملفات والإعدادات)**.

تشغيل **Files and Settings Transfer Wizard (معالج نقل الملفات والإعدادات)** مع وسائط نظام التشغيل

ملاحظة: يتطلب هذا الإجراء استخدام وسائط نظام التشغيل. تعد هذه الوسائط اختيارية وقد لا تكون مضمنة مع بعض أجهزة الكمبيوتر.



لإعداد كمبيوتر جديد لنقل الملفات:

- 1 افتح **Files and Settings Transfer Wizard (معالج نقل الملفات والإعدادات)**: انقر فوق **Start (بدء) ← All Programs (كافة البرامج) ← Accessories (الملحقات) ← System Tools (أدوات النظام) ← Files and Settings Transfer Wizard (معالج نقل الملفات والإعدادات)**.
- 2 عند ظهور شاشة ترحيب **Files and Settings Transfer Wizard (معالج نقل الملفات والإعدادات)**، انقر فوق **Next (التالي)**.
- 3 من على شاشة **Which computer is this? (أي كمبيوتر هذا؟)**، انقر فوق **New Computer (كمبيوتر جديد) ← Next (التالي)**.
- 4 من على شاشة **Do you have a Windows XP CD? (هل لديك قرص مضغوط لنظام التشغيل Windows XP؟)**، انقر فوق **I will use the wizard from the Windows XP CD (سوف أستخدم المعالج من القرص المضغوط لنظام التشغيل Windows XP)** **Next (التالي)**.
- 5 عند ظهور شاشة **Now go to your old computer (اذهب الآن إلى الكمبيوتر القديم)**، اذهب إلى الكمبيوتر القديم أو المصدر. لا تنقر فوق **Next (التالي)** هذه المرة.

لنسخ البيانات من الكمبيوتر القديم:

- 1 من الكمبيوتر القديم، ادخل وسائط نظام التشغيل Windows XP.
- 2 من شاشة **Welcome to Microsoft Windows XP (مرحباً بك في Microsoft Windows XP)**، انقر فوق **Perform additional tasks (إجراء مهام إضافية)**.

- 3 تحت What do you want to do? (ماذا تريد أن تفعل؟)، انقر فوق **Transfer files and settings** (نقل ملفات وإعدادات) ← **Next** (التالي).
- 4 من على شاشة **Which computer is this?** (أي كمبيوتر هذا؟)، انقر فوق **Old Computer** (كمبيوتر قديم) ← **Next** (التالي).
- 5 من على شاشة **Select a transfer method** (حدد أسلوباً للنقل)، انقر فوق أسلوب النقل الذي تفضله.
- 6 من على شاشة **What do you want to do?** (ماذا تريد أن تفعل؟)، حدد العناصر التي ترغب في نقلها ثم انقر فوق **Next** (التالي).
- بعد نسخ المعلومات، تظهر شاشة **Completing the Collection Phase** (إكمال مرحلة المجموعة).
- 7 انقر فوق **Finish** (إنهاء).
- لنسخ البيانات إلى الكمبيوتر الجديد:
- 1 من على شاشة **Now go to your old computer** (اذهب الآن إلى الكمبيوتر القديم) على الكمبيوتر الجديد، انقر فوق **Next** (التالي).
- 2 من على شاشة **Where are the files and settings?** (أين الملفات والإعدادات؟)، حدد الأسلوب الذي تختاره لنقل الإعدادات والملفات ثم انقر فوق **Next** (التالي).
يقرأ المعالج الملفات والإعدادات المجمعَة ويطبقها على الكمبيوتر الجديد.
عند تطبيق جميع الإعدادات والملفات، تظهر شاشة **Finished** (انتهى).
- 3 انقر فوق **Finished** (انتهى) وأعد تشغيل الكمبيوتر الجديد
- تشغيل Files and Settings Transfer Wizard (معالج نقل الملفات والإعدادات) بدون وسائط نظام التشغيل**
- للتشغيل **Files and Settings Transfer Wizard** (معالج نقل الملفات والإعدادات) بدون وسائط نظام التشغيل، يجب عليك إنشاء قرص معالج يتيح لك إنشاء ملف نسخة احتياطية على وسائط قابلة للإزالة.
- لإنشاء قرص معالج، استخدم الكمبيوتر الجديد مع نظام التشغيل Windows® XP واتبع الخطوات التالية:
- 1 افتح **Files and Settings Transfer Wizard** (معالج نقل الملفات والإعدادات): انقر فوق **Start** (البداية) ← **All Programs** (كافة البرامج) ← **Accessories** (الملحقات) ← **System Tools** (أدوات النظام) ← **Files and Settings Transfer Wizard** (معالج نقل الملفات والإعدادات).
- 2 عند ظهور شاشة ترحيب **Files and Settings Transfer Wizard** (معالج نقل الملفات والإعدادات)، انقر فوق **Next** (التالي).
- 3 من على شاشة **Which computer is this?** (أي كمبيوتر هذا؟)، انقر فوق **New Computer** (كمبيوتر جديد) ← **Next** (التالي).
- 4 من على شاشة **Do you have a Windows XP CD?** (هل لديك قرص مضغوط لنظام التشغيل Windows XP؟)، انقر فوق **I want to create a Wizard Disk in the following drive** (أرغب في إنشاء قرص معالج في محرك الأقراص التالي) ← **Next** (التالي).
- 5 أدخل الوسائط القابلة للإزالة، مثل قرص مضغوط قابل للكتابة، وانقر فوق **OK** (موافق).

- 6 عند إتمام عملية إنشاء القرص وظهور رسالة **Now go to your old computer** (أذهب الآن إلى الكمبيوتر القديم)، انقر فوق **Next** (التالي).
- 7 اذهب إلى الكمبيوتر القديم.
- لنسخ البيانات من الكمبيوتر القديم:
- 1 من على الكمبيوتر القديم، أدخل قرص المعالج.
- 2 انقر فوق **Start** (بدء) ← **Run** (تشغيل).
- 3 في الحقل **Open** (فتح) في الإطار **Run** (تشغيل)، استعرض إلى مسار **fastwiz** (على الوسائط القابلة للإزالة المناسبة) وانقر فوق **OK** (موافق).
- 4 من على شاشة ترحيب **Files and Settings Transfer Wizard** (معالج نقل الملفات والإعدادات)، انقر فوق **Next** (التالي).
- 5 من على شاشة **Which computer is this?** (أي كمبيوتر هذا؟)، انقر فوق **Old Computer** (كمبيوتر قديم) ← **Next** (التالي).
- 6 من على شاشة **Select a transfer method** (حدد أسلوباً للنقل)، انقر فوق أسلوب النقل الذي تفضله.
- 7 من على شاشة **What do you want to do?** (ماذا تريد أن تفعل؟)، حدد العناصر التي ترغب في نقلها ثم انقر فوق **Next** (التالي).
- بعد نسخ المعلومات، تظهر شاشة **Completing the Collection Phase** (إكمال مرحلة المجموعة).
- 8 انقر فوق **Finish** (إنهاء).
- لنقل البيانات إلى الكمبيوتر الجديد:
- 1 من على شاشة **Now go to your old computer** (أذهب الآن إلى الكمبيوتر القديم)، انقر فوق **Next** (التالي).
- 2 من على شاشة **Where are the files and settings?** (أين الملفات والإعدادات؟)، حدد الأسلوب الذي تختاره لنقل الإعدادات والملفات ثم انقر فوق **Next** (التالي). اتبع الإرشادات التي تظهر على الشاشة
- اقرأ المعالج الملفات والإعدادات المجمعَة ويطبقها على الكمبيوتر الجديد.
- عند تطبيق جميع الإعدادات والملفات، تظهر شاشة **Finished** (انتهى).
- 3 انقر فوق **Finished** (انتهى) وأعد تشغيل الكمبيوتر الجديد.
- ملاحظة:** للحصول على مزيد من المعلومات حول هذا الإجراء، ابحث في موقع support.dell.com عن المستند **#154781 (What Are The Different Methods To Transfer Files From My Old Computer To My New Dell™ Computer Using the Microsoft® Windows® XP Operating System?)** (ما هي الأساليب المختلفة لنقل الملفات من الكمبيوتر القديم الخاص بي إلى كمبيوتر Dell™ الخاص بي الجديد باستخدام نظام التشغيل Microsoft® Windows® XP?).

ملاحظة: قد لا تتوفر إمكانية الدخول على Dell™ Knowledge Base في بعض البلدان.



نقل المعلومات باستخدام نظام التشغيل Windows Vista

إن نظام التشغيل Windows Vista يقدم Easy Transfer wizard (معالج النقل السهل) لنقل البيانات

من كمبيوتر مصدر إلى كمبيوتر جديد. يمكنك نقل بيانات، مثل:

- حساب مستخدم
- ملفات ومجلدات
- إعدادات البرامج
- إعدادات الإنترنت والمفضلة
- إعدادات البريد الإلكتروني وجهات الاتصال والرسائل

يمكنك نقل البيانات إلى الكمبيوتر الجديد عبر شبكة أو اتصال متصل أو عن طريق تخزينه على وسائط قابلة للنقل، مثل قرص مضغوط قابل للكتابة لنقله إلى الكمبيوتر الجديد.

هناك طريقتان للوصول إلى Easy Transfer wizard (معالج النقل السهل):

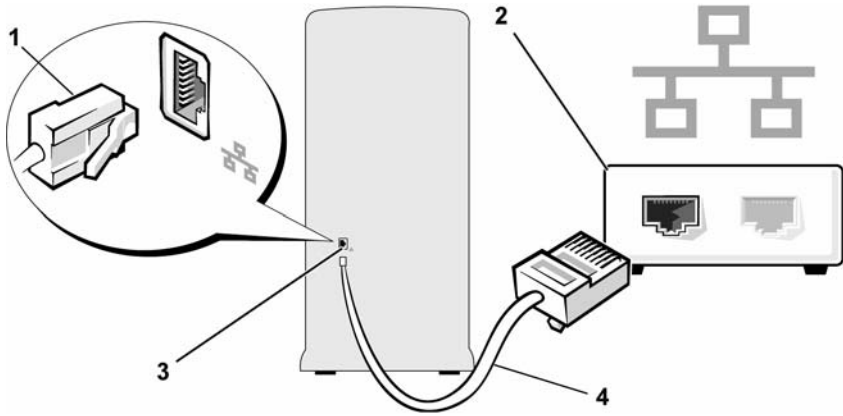
- عند إتمام إعداد Windows Vista، سوف يظهر Windows Vista Welcome Center (مركز ترحيب Windows Vista). من ضمن الأيقونات الموجودة في مركز الترحيب أيقونة Transfer Files and Settings (نقل الملفات والإعدادات). انقر فوق هذه الأيقونة لبدء النقل السهل من Windows.
- إذا تم إغلاق مربع حوار Welcome Center (مركز الترحيب)، يمكنك الوصول إلى Easy Transfer (النقل السهل) بواسطة النقر على Start (البدء)  ← All Programs (كافة البرامج) ← Accessories (الملحقات) ← System Tools (أدوات النظام) ← Easy Transfer (النقل السهل).

إعداد شبكة اتصال منزلية ومكتبية

توصيل محوّل شبكة

إشعار: قم بتوصيل كابل الشبكة في موصل محوّل الشبكة على الكمبيوتر. لا تقم بتوصيل كابل الشبكة في موصل المودم الموجود على الكمبيوتر أو في قابس هاتف جداري.

- 1 قم بتوصيل كابل الشبكة بموصل محوّل الشبكة الموجود خلف الكمبيوتر.
أدخل الكابل حتى تسمع صوت إحكامه في موضعه، ثم اسحبه برفق لتتأكد من ثباته.
- 2 قم بتوصيل الطرف الآخر من كابل الشبكة بجهاز شبكة.




- 1 موصل محوّل الشبكة
2 جهاز شبكة
3 موصل محوّل شبكة على الكمبيوتر
4 كابل شبكة

معالج إعداد شبكة الاتصال

إن نظام التشغيل Microsoft Windows يوفر **Network Setup Wizard** (معالج إعداد شبكة الاتصال) لتوجيهك أثناء عملية مشاركة ملفات أو أجهزة طباعة أو اتصال إنترنت بين عدة أجهزة كمبيوتر داخل منزل أو مكتب صغير.

نظام التشغيل Windows XP

- 1 انقر فوق **Start** (بدء) ← **Accessories** (الملحقات) ← **Communications** (الاتصالات)، ثم انقر فوق **Network Setup Wizard** (معالج إعداد شبكة الاتصال).
- 2 من على شاشة الترحيب، انقر فوق **Next** (التالي).
- 3 انقر فوق **Checklist for creating a network** (قائمة اختيار لإنشاء شبكة اتصال).
- 4 **ملاحظة:** اختيار أسلوب الاتصال الذي يتصل به الكمبيوتر مباشرة بالإنترنت يؤدي إلى تمكين جدار الحماية المضمن المزود مع نظام التشغيل Windows XP SP1. أكمل قائمة الاختيار والاستعدادات المطلوبة.
- 5 عدّ إلى **Network Setup Wizard** (معالج إعداد شبكة الاتصال) واتبع الإرشادات التي تظهر على الشاشة.

- 1 انقر فوق **Start** (بدء)  ثم انقر فوق **Connect to** (اتصل بـ) ← **Set up a connection or network** (إعداد اتصال أو شبكة).
 - 2 حدد خيار من تحت **Choose a connection option** (اختر خيار اتصال).
 - 3 انقر فوق **Next** (التالي) واتبع التوجيهات التي تظهر في المعالج.
- للحصول على مزيد من المعلومات، ادخل إلى **Help and Support** (التعليمات والدعم) واستخدم مصطلح البحث **network** (شبكة).

الاتصال بالإنترنت


 ملاحظة: تتفاوت عروض ISPs و ISP من دولة إلى أخرى.


- للاتصال بالإنترنت، تحتاج إلى مودم أو اتصال شبكة ومزود خدمة إنترنت (ISP). سوف يعرض بمزود خدمة الإنترنت واحد أو أكثر من خيارات الاتصال بالإنترنت التالية:
- اتصالات DSL التي توفر اتصالاً عالي السرعة بالإنترنت من خلال خط الهاتف الموجود لديك أو خدمة الهاتف الخليوي. مع توافر اتصال DSL، يمكنك الدخول على شبكة الإنترنت واستخدام هاتفك على الخط ذاته في نفس الوقت.
 - اتصالات مودم كابل التي توفر اتصالاً عالي السرعة بالإنترنت من خلال خط التليفزيون الكابلي المحلي لديك.
 - اتصالات مودم قمر صناعي والتي توفر اتصالاً عالي السرعة بالإنترنت من خلال نظام تليفزيون متصل بالقمر الصناعي.
 - اتصالات الطلب الهاتفي التي توفر إمكانية الاتصال بالإنترنت من خلال خط هاتف. تعتبر اتصالات الطلب الهاتفي أبداً إلى حد كبير من اتصالات DSL واتصالات مودم الكابل (أو القمر الصناعي).
 - اتصالات LAN لاسلكية والتي توفر الاتصال بالإنترنت من خلال استخدام تقنية Bluetooth® اللاسلكية.
- إذا كنت تستخدم اتصال طلب هاتفي، صل خط هاتف بموصل المودم على الكمبيوتر وفي قابس الهاتف الجداري قبل الشروع في إعداد اتصال الإنترنت. إذا كنت تستخدم اتصال DSL أو اتصال بمودم كابل/قمر صناعي، اتصل بمزود خدمة الإنترنت لديك أو خدمة الهاتف الخليوي للحصول على إرشادات الإعداد.

إعداد اتصال الإنترنت

لإعداد اتصال إنترنت مع وجود اختصار على سطح المكتب مقدم من مزود خدمة الإنترنت:

- 1 احفظ وأغلق جميع الملفات المفتوحة واخرج من أية برامج قيد التشغيل.
 - 2 انقر نقرًا مزدوجًا فوق أيقونة ISP على سطح مكتب Windows Vista™.
 - 3 اتبع الإرشادات التي تظهر على الشاشة لاستكمال عملية الإعداد.
- إذا لم يكن لديك أيقونة ISP على سطح المكتب أو إذا كنت ترغب في إعداد اتصال إنترنت مع مزود خدمة إنترنت مختلف، قم بتنفيذ الخطوات الواردة في القسم التالي.

 **ملاحظة:** إذا كنت تواجه مشاكل في الاتصال بالإنترنت، انظر "مشاكل البريد الإلكتروني، والمودم، والإنترنت" في الصفحة 60. إذا تعذر عليك الاتصال بالإنترنت، لكنك نجحت في الاتصال به مسبقًا، فقد يكون هناك انقطاع في الخدمة لدى مزود خدمة الإنترنت. اتصل به للتحقق من حالة الخدمة أو عاود محاولة الاتصال لاحقًا.

 **ملاحظة:** احتفظ دومًا بمعلومات مزود خدمة الإنترنت جاهزة لديك. إذا لم يكن لديك مزود خدمة إنترنت، يمكن لمعالج **Connect to the Internet (الاتصال بالإنترنت)** مساعدتك.

نظام التشغيل Windows XP

- 1 احفظ وأغلق جميع الملفات المفتوحة واخرج من أية برامج قيد التشغيل.
- 2 انقر فوق **Start (بدء) ← Internet Explorer** يظهر **New Connection Wizard (معالج الاتصال الجديد)**.
- 3 انقر فوق **Connect to the Internet (الاتصال بالإنترنت)**.
- 4 من الإطار التالي، انقر فوق الخيار المناسب:
 - إذا لم يكن لديك مزود خدمة إنترنت وترغب في اختيار أحدهم، انقر فوق **Choose from a list of Internet service providers (ISPs)**. (اختر من قائمة مزودي خدمة الإنترنت (ISPs)).
 - إذا كان لديك بالفعل معلومات الإعداد من مزود خدمة الإنترنت، إلا أنك لم تحصل على قرص مضغوط للإعداد، انقر فوق **Set up my connection manually (إعداد اتصالي يدويًا)**.
 - إذا كان لديك قرص مضغوط، انقر فوق **Use the CD I got from an ISP (استخدم القرص المضغوط الذي حصلت عليه من مزود خدمة الإنترنت)**.
- 5 انقر فوق **Next (التالي)**.
- 6 إذا اخترت **Set up my connection manually (إعداد اتصالي يدويًا)**، واصل إلى الخطوة 6. أو اتبع الإرشادات التي تظهر على الشاشة لاستكمال عملية الإعداد.
- 6 انقر فوق الخيار المناسب أسفل **How do you want to connect to the Internet? (كيف ترغب في الاتصال بالإنترنت؟)**، ثم انقر فوق **Next (التالي)**.


ملاحظة: إذا كنت لا تعلم أي نوع من الاتصالات تختار، اتصل بمزوّد خدمة الإنترنت لديك.

7 استخدم معلومات الإعداد التي أمّك بها مزوّد خدمة الإنترنت لاستكمال عملية الإعداد.

نظام التشغيل *Windows Vista*

ملاحظة: احتفظ دوماً بمعلومات مزوّد خدمة الإنترنت جاهزة لديك. إذا لم يكن لديك مزوّد خدمة إنترنت، يمكن لمعالج **Connect to the Internet (الاتصال بالإنترنت)** مساعدتك.

1 احفظ وأغلق جميع الملفات المفتوحة واخرج من أية برامج قيد التشغيل.

2 انقر فوق **Start (بدء)**  ← **Control Panel (لوحة التحكم)**.

3 من تحت **Network and Internet (الشبكات والإنترنت)**، انقر فوق **Connect to the Internet (الاتصال بالإنترنت)**.

يظهر الإطار **Connect to the Internet (الاتصال بالإنترنت)**.

4 انقر فوق **Broadband (PPPoE) (نطاق عريض)** أو **Dial-up (طلب هاتفي)**، بناءً على الطريقة التي ترغب في الاتصال بها.

- اختر **Broadband (نطاق عريض)** إذا كنت ستستخدم اتصال DSL أو مودم قمر صناعي أو مودم تليفزيون كابلّي أو تقنية Bluetooth اللاسلكية.
- اختر **Dial-up (طلب هاتفي)** إذا كنت ستستخدم مودم طلب هاتفي أو ISDN.

ملاحظة: إذا كنت لا تعلم أي نوع من الاتصالات تختار، انقر فوق **Help me choose (ساعدني على الاختيار)** أو اتصل بمزوّد خدمة الإنترنت لديك.

5 اتبع الإرشادات التي تظهر على الشاشة واستخدم معلومات الإعداد التي أمّك بها مزوّد خدمة الإنترنت لاستكمال عملية الإعداد.

3

حل المشاكل

⚠ تنبيه: يمكن استبدال بعض الأجزاء الموضحة في هذا الفصل من قبل فني صيانة معتمد فقط، ولا يمكن استبدالها من قبل العميل.

تلميحات استكشاف الأخطاء وإصلاحها

اتبع هذه التلميحات عندما تحاول استكشاف الأخطاء وإصلاحها بالكمبيوتر:

- إذا قمت بإضافة أو إزالة جزء قبل أن تبدأ المشكلة، قم بمراجعة إجراءات التركيب وتأكد من أن الجزء يعمل بشكل صحيح.
- إذا لم يعمل الجهاز الطرفي، تأكد من توصيل الجهاز بطريقة صحيحة.
- إذا ظهرت رسالة خطأ على الشاشة، قم بتدوين الرسالة بالضبط. قد تساعد هذه الرسالة موظف الدعم الفني على تشخيص المشكلة وإصلاحها.
- أما إذا ظهرت رسالة خطأ في البرنامج، راجع وثائق البرنامج.

مشاكل البطارية

⚠ تنبيه: قد تكون البطارية الجديدة معرضة لخطر الانفجار إذا لم يتم تركيبها بشكل صحيح. ضع بطارية فقط من نفس النوع الذي أوصت به الشركة المصنعة أو نوع مماثل له. تخلص من البطاريات المستعملة وفقاً لإرشادات الشركة المصنعة.

⚠ تنبيه: قبل بدء أي إجراء من الإجراءات الواردة في هذا القسم، اتبع إرشادات الأمان الموجودة في دليل معلومات المنتج.

REPLACE THE BATTERY – إذا تعين عليك إعادة تعيين معلومات التاريخ والوقت بشكل متكرر بعد تشغيل الكمبيوتر، أو إذا ظهر تاريخ أو وقت غير صحيح أثناء بدء التشغيل، استبدل البطارية (انظر "استبدال البطارية" في الصفحة 143). إذا ما زالت البطارية لا تعمل بشكل صحيح، اتصل بشركة Dell (انظر "الاتصال بشركة Dell" في الصفحة 183).

مشاكل محركات الأقراص


⚠ تنبيه: قبل بدء أي إجراء من الإجراءات الواردة في هذا القسم، اتبع إرشادات الأمان الموجودة في دليل معلومات المنتج.

— ENSURE THAT MICROSOFT® WINDOWS® RECOGNIZES THE DRIVE

Windows XP

• انقر فوق **Start** (بدء) وانقر فوق **My Computer** (جهاز الكمبيوتر).

Windows Vista™

• انقر فوق  ثم انقر فوق **Computer** (الكمبيوتر).

إذا لم يكن محرك الأقراص موجوداً، قم بإجراء بحث كامل باستخدام برنامج مكافحة الفيروسات الخاص بك للبحث عن الفيروسات وإزالتها. يمكن أحياناً أن تمنع الفيروسات نظام التشغيل Windows من التعرف على محرك الأقراص

— ENSURE THAT THE DRIVE IS ENABLED IN THE SYSTEM SETUP PROGRAM

انظر "إعداد النظام" في الصفحة 170

— TEST THE DRIVE

- أدخل قرصاً مرناً أو اسطوانة مضغوطة أو اسطوانة DVD أخرى للتأكد من عدم وجود عيب في القرص أو الاسطوانة الأصلية.
- أدخل الوسائط القابلة للتشغيل وأعد تشغيل الكمبيوتر.

CLEAN THE DRIVE OR DISK — انظر "تنظيف الكمبيوتر الخاص بك" في الصفحة 178.

CHECK THE CABLE CONNECTIONS — افحص موصلات الكابل

RUN THE HARDWARE TROUBLESHOOTER — انظر "استعادة نظام التشغيل" في الصفحة 91.

RUN THE DELL DIAGNOSTICS — انظر "بدء تشغيل أداة Dell Diagnostics من القرص الثابت" في الصفحة 84.

مشاكل محرك الأقراص الضوئي

ملاحظة: يعتبر اهتزاز محرك الأقراص الضوئي فائق السرعة أمراً طبيعياً وقد يتسبب في إحداث تشويش، كما إنه لا يعتبر إشارة إلى وجود عيب في محرك الأقراص أو الاسطوانة المضغوطة أو اسطوانة DVD.

ملاحظة: بسبب المناطق المختلفة في كل أنحاء العالم وتنسيقات الأقراص المختلفة، لا تعمل كل مصنفات DVD في كل محركات أقراص DVD.

— ADJUST THE WINDOWS VOLUME CONTROL

- انقر فوق رمز مكبر الصوت الموجود في الزاوية اليمنى السفلية من الشاشة.
- تأكد من تشغيل مستوى الصوت لأعلى بالنقر فوق شريط التمرير واسحبه لأعلى.
- تأكد من عدم كتم الصوت بالنقر فوق أي مربعات محددة.

CHECK THE SPEAKERS AND SUBWOOFER — انظر "مشاكل الصوت ومكبر الصوت" في الصفحة 75.

مشاكل الكتابة على محرك الاسطوانات المضغوطة CD/DVD-RW

CLOSE OTHER PROGRAMS — يجب أن يستقبل محرك الاسطوانات المضغوطة CD/DVD-RW بيتاً ثابتاً من البيانات عند الكتابة. وإذا تم قطع البث، سيحدث خطأ. جرب إغلاق كل البرامج قبل الكتابة على اسطوانة CD/DVD-RW.

TURN OFF STANDBY MODE IN WINDOWS BEFORE WRITING TO A CD/DVD-RW DISC — انظر "خيارات إدارة الطاقة في نظام التشغيل Windows XP" في الصفحة 33 أو ابحث عن الكلمة الأساسية Standby (احتياطي) في Windows Help and Support (تعليمات ودعم Windows) للحصول على معلومات حول أوضاع إدارة الطاقة

مشاكل القرص الثابت

— RUN CHECK DISK


Windows XP


- 1 انقر فوق **Start** (بدء) وانقر فوق **My Computer** (جهاز الكمبيوتر).
- 2 انقر بزر الماوس الأيمن فوق **Local Disk C:**.
- 3 انقر فوق **Properties** (خصائص) ← **Tools** (أدوات) ← **Check Now** (التدقيق الآن).
- 4 انقر فوق **Scan for and attempt recovery of bad sectors** (التفحص لمحاولة استرداد المقاطع التالفة) ثم انقر فوق **Start** (بدء).

Windows Vista

- 1 انقر فوق **Start** (بدء) وانقر فوق **Computer** (الكمبيوتر).
 - 2 انقر بزر الماوس الأيمن فوق **Local Disk C:**.
 - 3 انقر فوق **Properties** (خصائص) ← **Tools** (أدوات) ← **Now Check** (التدقيق الآن).
- قد يظهر الإطار **User Account Control** (التحكم بحساب المستخدم). إذا كنت مسؤولاً عن الكمبيوتر، فانقر فوق **Continue** (متابعة)، أو اتصل بالمسؤول لمتابعة الإجراء المرغوب.
- 4 اتبع الإرشادات التي تظهر على الشاشة.
- ملاحظة:** يجب تسجيل الدخول بامتيازات المسؤول لتنفيذ هذا الإجراء.

مشاكل البريد الإلكتروني، والمودم، والإنترنت

 تنبيه: قبل بدء أي إجراء من الإجراءات الواردة في هذا القسم، اتبع إرشادات الأمان الموجودة في دليل معلومات المنتج.

 **ملاحظة:** قم بتوصيل المودم بقياس هاتف تناظري فقط. لا يعمل المودم عند توصيله بشبكة هاتف تناظرية.

— CHECK THE MICROSOFT OUTLOOK® EXPRESS SECURITY SETTINGS

تتمكن من فتح مرفقات البريد الإلكتروني:

- 1 في Outlook Express، انقر فوق **Tools** (أدوات) ← **Options** (خيارات) ← **Security** (الأمان).
- 2 انقر فوق **Do not allow attachments** (عدم السماح بالمرفقات) لإزالة علامة التحديد.

CHECK THE TELEPHONE LINE CONNECTION
CHECK THE TELEPHONE JACK
CONNECT THE MODEM DIRECTLY TO THE TELEPHONE WALL JACK
— USE A DIFFERENT TELEPHONE LINE


- تحقق من أن خط الهاتف موصل بالقباس الموجود على المودم. (يوجد بالقباس إما ملصق أخضر أو رمز على شكل موصل بجواره).
- تأكد من سماع نقرة عند إدخال موصل خط الهاتف في المودم.
- افصل خط الهاتف عن المودم وقم بتوصيله بالهاتف. استمع لنغمة الرنين.
- إذا كان لديك هواتف أخرى تشارك في الخط، مثل آلة الرد، أو آلة الفاكس، أو أداة الحماية من شدة التيار، أو أداة تقسيم الخط، فعندئذ تجاوزها واستخدم الهاتف لتوصيل المودم مباشرة بقباس حائط الهاتف. إذا كنت تستخدم سلكاً طوله 3 أمتار (10 أقدام) أو أكثر، فجرب سلكاً أقصر.

— RUN THE MODEM DIAGNOSTICS TOOL

Windows XP

- 1 انقر فوق **Start (بدء) ← All Programs (كافة البرامج) ← Modem Helper (أداة مساعدة المودم)**.
- 2 اتبع الإرشادات التي تظهر على الشاشة لتحديد وحل مشاكل المودم. أداة Modem Helper غير متاحة على أجهزة كمبيوتر معينة.

Windows Vista

- 1 انقر فوق **Start (بدء)  ← All Programs (كافة البرامج) ← Modem Diagnostic Tool (أداة تشخيص المودم)**.
- 2 اتبع الإرشادات التي تظهر على الشاشة لتحديد وحل مشاكل المودم. علماً بأن تشخيصات المودم غير متاحة على كل أجهزة الكمبيوتر.

— VERIFY THAT THE MODEM IS COMMUNICATING WITH WINDOWS

Windows XP

1 انقر فوق **Start** (بدء) ← **Control Panel** (لوحة التحكم) ← **Printers and Other Hardware** (طابعات وأجهزة أخرى) ← **Phone and Modem Options** (خيارات الهاتف والمودم) ← **Modems** (أجهزة المودم).

2 انقر فوق منفذ COM بالمودم الخاص بك ← **Properties** (خصائص) ← **Diagnostics** (تشخيص) ← **Modem Query** (استعلام مودم) للتحقق من أن المودم يتصل بنظام التشغيل Windows.

إذا تلقت كل الأوامر الاستجابات، سيعمل المودم بشكل سليم.

Windows Vista

1 انقر فوق **Start** (بدء)  ← **Control Panel** (لوحة التحكم) ← **Hardware and Sound** (الأجهزة والصوت) ← **Phone and Modem Options** (خيارات الهاتف والمودم) ← **Modems** (أجهزة المودم).

2 انقر فوق منفذ COM بالمودم الخاص بك ← **Properties** (خصائص) ← **Diagnostics** (تشخيص) ← **Query Modem** (استعلام مودم) للتحقق من أن المودم يتصل بنظام التشغيل Windows.

إذا تلقت كل الأوامر الاستجابات، سيعمل المودم بشكل سليم.

ENSURE THAT YOU ARE CONNECTED TO THE INTERNET — تأكد من أنك مشترك مع أحد مزودي خدمة الإنترنت. أثناء ما يكون برنامج البريد الإلكتروني Outlook Express مفتوحاً، انقر فوق **File** (ملف). إذا كانت هناك علامة تحديد بجوار **Work Offline** (العمل دون اتصال)، فانقر فوق علامة التحديد لإزالتها واتصل بالإنترنت. للحصول على التعليمات، اتصل بمزود خدمة الإنترنت.

رسائل الخطأ

إذا لم يتم سرد الرسالة، فانظر وثائق نظام التشغيل أو البرنامج الذي كان قيد التشغيل عند ظهور الرسالة.

A FILENAME CANNOT CONTAIN ANY OF THE FOLLOWING CHARACTERS: \ / : | < > " ? * — لا تستخدم هذه الأحرف في أسماء الملفات.

A REQUIRED .DLL FILE WAS NOT FOUND — البرنامج الذي تحاول فتحه يفقد ملفاً أساسياً.
إزالة البرنامج ثم إعادة تثبيته:

Windows XP

- 1 انقر فوق **Start** (بدء) ← **Control Panel** (لوحة التحكم) ← **Add or Remove Programs** (إضافة أو إزالة البرامج) ← **Programs and Features** (البرامج والميزات).
- 2 حدد البرنامج المراد إزالته.
- 3 انقر فوق **Uninstall** (إزالة التثبيت).
- 4 انظر وثائق البرنامج للحصول على إرشادات التثبيت.

Windows Vista

- 1 انقر فوق **Start** (بدء) ← **Control Panel** (لوحة التحكم) ← **Programs (البرامج) and Features** (البرامج والميزات).
- 2 حدد البرنامج المراد إزالته.
- 3 انقر فوق **Uninstall** (إزالة التثبيت).
- 4 انظر وثائق البرنامج للحصول على إرشادات التثبيت.

DRIVE LETTER : \ IS NOT ACCESSIBLE. THE DEVICE IS NOT READY — محرك الأقراص لا يستطيع قراءة القرص. أدخل قرصاً في محرك الأقراص وأعد المحاولة.


INSERT BOOTABLE MEDIA — أدخل الاسطوانة المضغوطة أو القرص المرن القابل للتشغيل.

NON-SYSTEM DISK ERROR — أخرج القرص المرن من محرك الأقراص وأعد تشغيل الكمبيوتر الخاص بك.

NOT ENOUGH MEMORY OR RESOURCES. CLOSE SOME PROGRAMS AND TRY AGAIN — أغلق كل النوافذ وافتح البرنامج المراد استخدامه. في بعض الحالات، قد يتعين عليك إعادة بدء الكمبيوتر الخاص بك لاستعادة موارد الكمبيوتر. إن حدث ذلك، قم بتشغيل البرنامج المراد استخدامه أولاً.

OPERATING SYSTEM NOT FOUND — اتصل بشركة Dell (انظر "الاتصال بشركة Dell" في الصفحة 183).

مشاكل لوحة المفاتيح

تنبيه: قبل بدء أي إجراء من الإجراءات الواردة في هذا القسم، اتبع إرشادات الأمان الموجودة في دليل معلومات المنتج. 

— CHECK THE KEYBOARD CABLE


- تأكد من توصيل كابل لوحة المفاتيح بالكمبيوتر بإحكام.
- قم بإيقاف تشغيل الكمبيوتر (انظر "إيقاف تشغيل الكمبيوتر" في الصفحة 100)، أعد توصيل كابل لوحة المفاتيح كما هو موضح في الرسم التوضيحي للإعداد الخاص بالكمبيوتر ثم أعد بدء تشغيل الكمبيوتر.
- افحص موصل الكابل بحثًا عن سن مكسور أو ملتو وعن الكابلات التالفة أو المهترئة.
- افصل كابلات وصلة لوحة المفاتيح وقم بتوصيل لوحة المفاتيح مباشرة بالكمبيوتر.

TEST THE KEYBOARD — قم بتوصيل لوحة المفاتيح قيد التشغيل بشكل صحيح بالكمبيوتر وجرّب استخدام لوحة المفاتيح.

ENSURE THAT THE USB PORTS ARE ENABLED IN THE SYSTEM SETUP PROGRAM — انظر "إعداد النظام" في الصفحة 170.

RUN THE HARDWARE TROUBLESHOOTER — انظر "استعادة نظام التشغيل" في الصفحة 91.


مشاكل البرامج والبحث

تنبيه: قبل بدء أي إجراء من الإجراءات الواردة في هذا القسم، اتبع إرشادات الأمان الموجودة في دليل معلومات المنتج. 

الكمبيوتر لم يبدأ التشغيل

تأكد من أن كابل الطاقة موصلٌ بإحكام بالكمبيوتر وبمنفذ كهربائي.

يتوقف الكمبيوتر عن الاستجابة

إشعار: قد تُفقد البيانات إذا لم تكن قادراً على إيقاف تشغيل نظام التشغيل. 


TURN THE COMPUTER OFF — إذا لم تكن قادراً على الحصول على استجابة بالضغط على أحد المفاتيح الموجودة على لوحة المفاتيح أو تحريك الماوس، اضغط مع الاستمرار على زر الطاقة لمدة تتراوح بين 8 إلى 10 ثوانٍ على الأقل إلى أن يتم إيقاف تشغيل الكمبيوتر. ثم أعد تشغيل الكمبيوتر.

يتوقف البرنامج عن الاستجابة

— END THE PROGRAM

- 1 اضغط على **<Ctrl><Shift><Esc>** في آن واحد.
- 2 انقر فوق **Applications (تطبيقات)**.
- 3 انقر فوق البرنامج الذي لم يعد يستجيب.
- 4 انقر فوق **End Task (إنهاء المهمة)**.

يتوقف البرنامج بشكل متكرر

ملاحظة: عادة ما يتضمن البرنامج إرشادات التثبيت في الوثائق الخاصة بك أو على القرص المرن أو الاسطوانة المضغوطة. 

CHECK THE SOFTWARE DOCUMENTATION — إذا لزم الأمر، قم بإلغاء التثبيت ثم أعد تثبيت البرنامج.

تم تصميم البرنامج لنظام تشغيل Microsoft® Windows® أقدم

— RUN THE PROGRAM COMPATIBILITY WIZARD

Windows XP

يقوم معالج توافق البرنامج بتكوين البرنامج الذي يقوم بتشغيله في بيئة مشابهة لبيئات غير نظام تشغيل XP.

1 انقر فوق **Start** (بدء) ← **All Programs** (كافة البرامج) ← **Accessories** (الملحقات) ← **Program Compatibility Wizard** (معالج توافق البرنامج) ← **Next** (التالي).

2 اتبع الإرشادات التي تظهر على الشاشة.

Windows Vista

يقوم معالج توافق البرنامج بتكوين البرنامج الذي يقوم بتشغيله في بيئة مشابهة لبيئات غير أنظمة تشغيل Windows Vista.

1 انقر فوق **Start** (بدء) ← **Control Panel** (لوحة التحكم) ← **Programs** (البرامج) ← **Use an older program with this version of Windows** (استخدم برنامج أقدم مع هذا الإصدار من Windows).

2 في شاشة الترحيب، انقر فوق **Next** (التالي).

3 اتبع الإرشادات التي تظهر على الشاشة.

تظهر شاشة زرقاء متصلة

TURN THE COMPUTER OFF — إذا لم تكن قادراً على الحصول على استجابة بالضغط على أحد المفاتيح الموجودة على لوحة المفاتيح أو تحريك الماوس، اضغط مع الاستمرار على زر الطاقة لمدة تتراوح بين 8 إلى 10 ثوان على الأقل إلى أن يتم إيقاف تشغيل الكمبيوتر. ثم أعد تشغيل الكمبيوتر.

CHECK THE SOFTWARE DOCUMENTATION OR CONTACT THE SOFTWARE — MANUFACTURER FOR TROUBLESHOOTING INFORMATION

- تأكد من أن البرنامج متوافق مع نظام التشغيل المثبت على الكمبيوتر الخاص بك.
- تأكد من أن الكمبيوتر يستوفي الحد الأدنى من متطلبات الجهاز اللازمة لتشغيل البرنامج. انظر وثائق البرنامج للحصول على المعلومات.
- تأكد من أنه تم تثبيت البرنامج وتهيئته بشكل صحيح.
- تحقق من أن محركات أقراص الجهاز لا تتعارض مع البرنامج.
- إذا لزم الأمر، قم بإلغاء التثبيت ثم أعد تثبيت البرنامج.

BACK UP YOUR FILES IMMEDIATELY (انسخ الملفات الخاصة بك احتياطياً على الفور)

USE A VIRUS-SCANNING PROGRAM TO CHECK THE HARD DRIVE, FLOPPY DISKS, OR CDS (استخدم برنامج البحث عن الفيروسات لفحص القرص الثابت أو الأقراص المرنة أو الاسطوانات المضغوطة)

SAVE AND CLOSE ANY OPEN FILES OR PROGRAMS AND SHUT DOWN YOUR COMPUTER THROUGH THE START MENU (احفظ وأغلق أي برامج أو ملفات مفتوحة وأغلق الجهاز الخاص بك من خلال القائمة (بدء))

مشاكل قارئ بطاقة الوسائط

—NO DRIVE LETTER IS ASSIGNED

عندما يكتشف نظام التشغيل Windows قارئ بطاقة الوسائط، يقوم الجهاز تلقائياً بتخصيص حرف محرك أقراص كمحرك الأقراص المنطقي التالي بعد كل محركات الأقراص الفعلية الأخرى في النظام. وإذا كان محرك الأقراص المنطقي التالي بعد تخطيط محركات الأقراص الفعلية لمحرك أقراص الشبكة، لن يقوم نظام التشغيل Windows تلقائياً بتخصيص حرف محرك الأقراص إلى قارئ بطاقة الوسائط.

لتخصيص محرك أقراص يدوياً لقارئ بطاقة الوسائط:

Windows XP

- 1 انقر فوق **Start** (بدء)، و
- 2 انقر بزر الماوس الأيمن فوق **My Computer** (جهاز الكمبيوتر) ثم حدد **Manage** (إدارة).
- 3 حدد الخيار **Disk Management** (إدارة الأقراص).
- 4 انقر بزر الماوس الأيمن فوق حرف محرك الأقراص المقابل في اللوحة اليمنى التي يلزم تغييرها.
- 5 حدد **Drive Letter and Paths** (مسارات وأحرف محركات الأقراص).
- 6 من القائمة المنسدلة، حدد تخصيص حرف محرك الأقراص الجديد لقارئ بطاقة الوسائط.
- 7 انقر فوق **OK** (موافق) لتأكيد التحديد الخاص بك.

Windows Vista

- 1 انقر فوق **Start** (بدء) ، وانقر بزر الماوس الأيمن فوق **Computer** (الكمبيوتر) ثم حدد **Manage** (إدارة).
- 2 انقر فوق **Continue** (متابعة) إذا تمت مطالبتك.
- 3 انقر فوق **Expand the Storage object** (توسيع كائن التخزين) وحدد **Disk Management** (إدارة الأقراص).
- 4 انقر بزر الماوس الأيمن فوق حرف محرك الأقراص المقابل في اللوحة اليمنى التي يلزم تغييرها.
- 5 حدد **Change Drive Letter and Paths** (تغيير مسارات وأحرف محركات الأقراص).
- 6 انقر فوق **Change** (تغيير).
- 7 من القائمة المنسدلة، حدد تخصيص حرف محرك الأقراص الجديد لقارئ بطاقة الوسائط.
- 8 انقر فوق **OK** (موافق) لتأكيد التحديد الخاص بك.


ملاحظة: يجب تسجيل الدخول بامتيازات المسؤول لتنفيذ هذا الإجراء.

ملاحظة: يظهر قارئ بطاقة الوسائط فقط كمحرك أقراص مخطط عند توصيله. يتم تخطيط كل فتحة من فتحات قارئ بطاقة الوسائط الأربعة لمحرك أقراص حتى إذا لم يتم تثبيت أي وسائط. وإذا حاولت الوصول إلى قارئ بطاقة الوسائط عند عدم إدخال أي وسائط، ستنم مطالبتك بإدخال الوسائط.

— FLEXBAY DEVICE IS DISABLED

يوجد الخيار **FlexBay disable** في إعداد BIOS الذي يظهر فقط عند تركيب جهاز FlexBay. فإذا تم تركيب جهاز FlexBay فعلياً، لكن لا يعمل، فافحص لمعرفة إذا ما تم تمكينه في إعداد BIOS.

مشاكل الذاكرة

 تنبيه: قبل بدء أي إجراء من الإجراءات الواردة في هذا القسم، اتبع إرشادات الأمان الموجودة في دليل معلومات المنتج.


— IF YOU RECEIVE AN INSUFFICIENT MEMORY MESSAGE

- احفظ وأغلق أي ملفات مفتوحة واخرج من أية برامج مفتوحة لا تستخدمها لمعرفة إذا كانت المشكلة سئلت.
- انظر وثائق البرنامج لمعرفة الحد الأدنى من متطلبات الذاكرة. إذا لزم الأمر، قم بتنصيب ذاكرة إضافية (انظر "إرشادات تركيب الذاكرة" في الصفحة 111).
- أعد تركيب وحدات الذاكرة (انظر "تركيب الذاكرة" في الصفحة 112) للتأكد من أن الكمبيوتر يتصل بنجاح بالذاكرة.
- قم بتشغيل أداة Dell Diagnostics (انظر "أداة Dell Diagnostics" في الصفحة 84).

— IF YOU EXPERIENCE OTHER MEMORY PROBLEMS

- أعد تركيب وحدات الذاكرة (انظر "إرشادات تركيب الذاكرة" في الصفحة 111) للتأكد من أن الكمبيوتر يتصل بالذاكرة بنجاح.
- تأكد من أنك تتابع إرشادات تركيب الذاكرة (انظر "تركيب الذاكرة" في الصفحة 112).
- يدعم الكمبيوتر الخاص بك ذاكرة DDR2. للحصول على مزيد من المعلومات حول نوع الذاكرة المدعوم من الكمبيوتر، انظر "الذاكرة" في الصفحة 165.
- قم بتشغيل أداة Dell Diagnostics (انظر "أداة Dell Diagnostics" في الصفحة 84).

مشاكل الماوس

تنبيه: قبل بدء أي إجراء من الإجراءات الواردة في هذا القسم، اتبع إرشادات الأمان الموجودة في دليل معلومات المنتج. 

CLEAN THE MOUSE — انظر "الماوس" في الصفحة 179 للحصول على إرشادات حول تنظيف الماوس.

— CHECK THE MOUSE CABLE

- 1 افصل كابلات وصلة الماوس، إن كانت مستخدمة، وقم بتوصيل الماوس مباشرة بالكمبيوتر.
- 2 أعد توصيل كابل الماوس كما هو موضح على الرسم التوضيحي لإعداد الكمبيوتر الخاص بك.

— RESTART THE COMPUTER

- 1 اضغط في آن واحد على <Ctrl><Esc> لعرض القائمة **Start** (بدء).
- 2 اكتب U، واضغط على مفاتيح أسهم لوحة المفاتيح لتظليل **Shut down** (إغلاق) أو **Turn Off** (إيقاف التشغيل) ثم اضغط على <Enter>.
- 3 بعد إيقاف تشغيل الكمبيوتر، أعد توصيل كابل الماوس كما هو موضح في الرسم التوضيحي لإعداد الكمبيوتر.
- 4 قم بتشغيل الكمبيوتر.

ENSURE THAT THE USB PORTS ARE ENABLED IN THE SYSTEM SETUP PROGRAM — انظر "إعداد النظام" في الصفحة 170.

TEST THE MOUSE — قم بتوصيل الماوس قيد التشغيل بشكل صحيح بالكمبيوتر وجرّب استخدام الماوس.

— CHECK THE MOUSE SETTINGS

Windows XP

- 1 انقر فوق **Start** (بدء) ← **Control Panel** (لوحة التحكم) ← **Mouse** (الماوس).
- 2 اضبط الإعدادات حسبما يتطلب الأمر.


Windows Vista

- 1 انقر فوق **Start** (بدء) ←  ← **Control Panel** (لوحة التحكم) ← **Hardware and Sound** (الأجهزة والصوت) ← **Mouse** (الماوس).
- 2 اضبط الإعدادات حسبما يتطلب الأمر.

REINSTALL THE MOUSE DRIVER — انظر "إعادة تثبيت برامج التشغيل والأدوات المساعدة" في الصفحة 88.

RUN THE HARDWARE TROUBLESHOOTER — انظر "استعادة نظام التشغيل" في الصفحة 91.

مشاكل الشبكة

 تنبيه: قبل بدء أي إجراء من الإجراءات الواردة في هذا القسم، اتبع إرشادات الأمان الموجودة في دليل معلومات المنتج.

CHECK THE NETWORK CABLE CONNECTOR — تأكد من أن كابل الشبكة موصل بإحكام بكل من موصل الشبكة الموجود على الجزء الخلفي من الكمبيوتر ومنفذ الشبكة أو الجهاز.


CHECK THE NETWORK LIGHTS ON THE BACK OF THE COMPUTER — إذا كانت لمبة تكامل الارتباط قيد إيقاف التشغيل، فذلك يشير إلى أنه لا يوجد اتصال شبكة. استبدل كابل الشبكة للحصول على وصف لللمبات الشبكة، انظر "وحدات التحكم واللمبات" في الصفحة 168.

RESTART THE COMPUTER AND LOG ON TO THE NETWORK AGAIN (أعد تشغيل الكمبيوتر وقم بتسجيل الدخول إلى الشبكة مرة أخرى)

CHECK YOUR NETWORK SETTINGS - اتصل بمسؤول الشبكة أو الشخص الذي قام بإعداد الشبكة الخاصة بك للتحقق من أن إعدادات الشبكة الخاصة بك صحيحة ومن أن الشبكة تعمل.

RUN THE HARDWARE TROUBLESHOOTER - انظر "استعادة نظام التشغيل" في الصفحة 91.

مشاكل الطاقة

تنبيه: قبل بدء أي إجراء من الإجراءات الواردة في هذا القسم، اتبع إرشادات الأمان الموجودة في دليل معلومات المنتج. 

- IF THE POWER LIGHT IS OFF** — الكمبيوتر إما قيد إيقاف التشغيل أو لا تصل إليه طاقة.
- أعد تركيب كابل الطاقة في كل من موصل الطاقة الموجود على الجزء الخلفي من الكمبيوتر والمنفذ الكهربائي.
 - إذا تم توصيل الكمبيوتر بشريط الطاقة، فتأكد من توصيل شريط الطاقة بمنفذ كهربائي ومن تشغيل شريط الطاقة. قم أيضاً بتجاوز أجهزة حماية الطاقة وأشرطة الطاقة وكابلات وصلة الطاقة للتحقق من أن الكمبيوتر قيد التشغيل بشكل صحيح.
 - تأكد من أن المنفذ الكهربائي يعمل باختباره مع جهاز آخر، مثل اللمبة.

IF THE POWER LIGHT IS STEADY BLUE AND THE COMPUTER IS NOT RESPONDING — انظر "لمبات الطاقة" في الصفحة 79.

IF THE POWER LIGHT IS BLINKING BLUE — الكمبيوتر في وضع الانتظار. اضغط على أي مفتاح على لوحة المفاتيح أو قم بتحريك الماوس أو اضغط على زر الطاقة لاستئناف التشغيل العادي.

- IF THE POWER LIGHT IS STEADY AMBER** — مشكلة في الطاقة أو عطل في جهاز داخلي.
- تأكد من أن موصل الطاقة 12 فولت (12V) متصلًا بإحكام بلوحة النظام (انظر "مكونات لوحة النظام" في الصفحة 105).
 - تأكد من أن كابل الطاقة الرئيسي وكابل اللوحة الأمامية متصلين بإحكام بلوحة النظام (انظر "مكونات لوحة النظام" في الصفحة 105).


IF THE POWER LIGHT IS BLINKING AMBER — الكمبيوتر يتلقى طاقة كهربائية، أو الجهاز به عطل، أو غير مركب بطريقة صحيحة.


- افصل وحدات الذاكرة ثم أعد تركيب وحدات الذاكرة (انظر "الذاكرة" في الصفحة 111).
- أخرج أي بطاقات ثم أعد تركيبها (انظر "البطاقات" في الصفحة 115).
- أخرج بطاقة الرسومات ثم أعد تركيبها، إن أمكن (انظر "إخراج بطاقة PCI/PCI Express Card" في الصفحة 120).

ELIMINATE INTERFERENCE — بعض الأسباب المحتملة للتشويش هي:

- كابلات وصلات الماوس، ولوحة المفاتيح، والطاقة
- توجد أجهزة كثيرة للغاية على شريط الطاقة
- أشرطة الطاقة المتعددة متصلة بنفس المنفذ الكهربائي

مشاكل الطابعة

تنبيه: قبل بدء أي إجراء من الإجراءات الواردة في هذا القسم، اتبع إرشادات الأمان الموجودة في دليل معلومات المنتج. 

ملاحظة: إذا احتجت إلى مساعدة فنية للطابعة الخاصة بك، اتصل بالشركة المصنعة للطابعة. 

CHECK THE PRINTER DOCUMENTATION — انظر وثائق الطابعة للحصول على معلومات الإعداد واستكشاف الأخطاء وإصلاحها.

ENSURE THAT THE PRINTER IS TURNED ON (تأكد من أن الطابعة قيد التشغيل)

CHECK THE PRINTER CABLE CONNECTIONS

- انظر وثائق الطابعة للحصول على معلومات توصيل الكابل.
- تأكد من توصيل كابلات الطابعة بالطابعة والكمبيوتر بإحكام (انظر "إعداد الطابعة" في الصفحة 22).

TEST THE ELECTRICAL OUTLET — تأكد من أن المنفذ الكهربائي يعمل باختباره مع جهاز آخر، مثل اللمبة.

—VERIFY THAT THE PRINTER IS RECOGNIZED BY WINDOWS

Windows XP

1 انقر فوق **Start** (بدء) ← **Control Panel** (لوحة التحكم) ← **Printers and Other Hardware** (طابعات وأجهزة أخرى) ← **View installed printers or fax printers** (عرض الطابعات أو طابعات الفاكس المثبتة).

2 إذا تم سرد الطابعة، انقر بزر الماوس الأيمن فوق رمز الطابعة.

3 انقر فوق **Properties** (خصائص) ← **Ports** (المنافذ). بالنسبة للطابعة المتوازية، تأكد من إعداد **Print to the following port(s):** (طباعة إلى المنافذ التالي): هو **LPT1 (Printer Port)** (منفذ الطابعة). بالنسبة لطابعة USB، تأكد من أن إعداد **Print to the following port(s):** (طباعة إلى المنافذ التالي): هو **USB**.

Windows Vista

1 انقر فوق **Start** (بدء) ← **Panel Control** (لوحة التحكم) ← **and Hardware Sound**

(الأجهزة والصوت) ← **Printer** (الطابعة).


2 إذا تم سرد الطابعة، انقر بزر الماوس الأيمن فوق رمز الطابعة.


3 انقر فوق **Properties** (خصائص) ثم انقر فوق **Ports** (منافذ).

4 اضبط الإعدادات حسبما يتطلب الأمر.

REINSTALL THE PRINTER DRIVER (أعد تثبيت برنامج تشغيل الطابعة) — انظر وثائق الطابعة للحصول على الإرشادات.

مشاكل الماسحة الضوئية

تنبيه: قبل بدء أي إجراء من الإجراءات الواردة في هذا القسم، اتبع إرشادات الأمان الموجودة في دليل معلومات المنتج. 

ملاحظة: إذا احتجت إلى مساعدة فنية للماسحة الضوئية الخاصة بك، فاتصل بالشركة المصنعة للماسحة الضوئية. 

CHECK THE SCANNER DOCUMENTATION - انظر وثائق الماسحة الضوئية للحصول على معلومات الإعداد واستكشاف الأخطاء وإصلاحها.

UNLOCK THE SCANNER - تأكد من أن الماسحة الضوئية غير مقفلة إذا كان لها زر أو لسان قفل.

RESTART THE COMPUTER AND TRY THE SCANNER AGAIN (أعد تشغيل الكمبيوتر وجرب المسح الضوئي مرة أخرى)

— CHECK THE CABLE CONNECTIONS

- انظر وثائق الماسحة الضوئية للحصول على معلومات توصيل الكابل.
- تأكد من توصيل كابلات الماسحة الضوئية بإحكام بالماسحة الضوئية والكمبيوتر.


— VERIFY THAT THE SCANNER IS RECOGNIZED BY MICROSOFT WINDOWS

Windows XP

1 انقر فوق **Start** (بدء) ← **Panel Control** (لوحة التحكم) ← **Other and Printers** (الكاميرات والمسحات الضوئية).

2 إذا تم سرد الماسحة الضوئية، سيتعرف نظام التشغيل Windows على الماسحة الضوئية.

Windows Vista

1 انقر فوق **Start** (بدء)  ← **Panel Control** (لوحة التحكم) ← **and Hardware** (الأجهزة والصوت) ← **Cameras and Scanners** (الكاميرات والمسحات الضوئية).


2 إذا تم سرد الماسحة الضوئية، سيتعرف نظام التشغيل Windows على الماسحة الضوئية.

REINSTALL THE SCANNER DRIVER — انظر وثائق الماسحة الضوئية للحصول على الإرشادات.

مشاكل الصوت والسماعة

تنبيه: قبل بدء أي إجراء من الإجراءات الواردة في هذا القسم، اتبع إرشادات الأمان الموجودة في دليل معلومات المنتج.

لا يصدر أي صوت من السماعات

 **ملاحظة:** يتجاوز التحكم في مستوى الصوت في بعض مشغلات MP3 إعداد مستوى صوت Windows. إذا كنت تستمع إلى أغاني بتنسيق MP3، فتأكد من عدم تشغيل أو إيقاف تشغيل مستوى صوت المشغل.

CHECK THE SPEAKER CABLE CONNECTIONS — تأكد من أن السماعات متصلة كما هو

موضح في الرسم التوضيحي للإعداد المرفق مع السماعات. إذا قمت بشراء بطاقة صوت، فتأكد أن السماعات متصلة بالبطاقة.

ENSURE THAT THE CORRECT AUDIO SOLUTION IS ENABLED IN THE BIOS

—SETUP PROGRAM — انظر "إعداد النظام" في الصفحة 170.

— **ENSURE THAT THE SUBWOOFER AND THE SPEAKERS ARE TURNED ON**
انظر الرسم التوضيحي للإعداد المرفق مع السماعات. إذا كانت بالسماعات أداة التحكم في مستوى الصوت، فاضبط مستوى الصوت، أو الجهير، أو التردد لإزالة أي تشويش.

— **ADJUST THE WINDOWS VOLUME CONTROL** — انقر أو انقر نقرًا مزدوجًا فوق رمز مكبر الصوت في الزاوية اليمنى السفلية من الشاشة. تأكد من تشغيل مستوى الصوت لأعلى ومن عدم كتم الصوت.

— **DISCONNECT HEADPHONES FROM THE HEADPHONE CONNECTOR** — يتم تعطيل الصوت الصادر من السماعات تلقائيًا عند توصيل سماعات الرأس بموصل سماعة الرأس باللوحة الأمامية.

— **TEST THE ELECTRICAL OUTLET** — تأكد من أن المنفذ الكهربائي يعمل باختباره مع جهاز آخر، مثل اللمبة.

— **ELIMINATE POSSIBLE INTERFERENCE** — قم بإيقاف تشغيل المراوح، أو مصابيح الفلوروسنت، أو مصابيح الهالوجين للبحث عن التشويش.

— **REINSTALL THE SOUND DRIVER** — انظر "إعادة تثبيت برامج التشغيل يدويًا" في الصفحة 90.

— **RUN THE HARDWARE TROUBLESHOOTER** — انظر "استعادة نظام التشغيل" في الصفحة 91.


لا يصدر أي صوت من سماعات الرأس


— **CHECK THE HEADPHONE CABLE CONNECTION** — تأكد من أن كابل سماعة الرأس موصلًا بإحكام بموصل سماعة الرأس (انظر "الجانب الأمامي للكمبيوتر" في الصفحة 15).

— **ADJUST THE WINDOWS VOLUME CONTROL** — انقر أو انقر نقرًا مزدوجًا فوق رمز مكبر الصوت في الزاوية اليمنى السفلية من الشاشة. تأكد من تشغيل مستوى الصوت لأعلى ومن عدم كتم الصوت.

**ENSURE THAT THE CORRECT AUDIO SOLUTION IS ENABLED IN THE BIOS
SETUP PROGRAM — انظر "إعداد النظام" في الصفحة 170.**

مشاكل الفيديو والشاشة

تنبيه: قبل بدء أي إجراء من الإجراءات الواردة في هذا القسم، اتبع إرشادات الأمان الموجودة في دليل معلومات المنتج. 

ملاحظة: انظر وثائق الشاشة للحصول على إجراءات استكشاف الأخطاء وإصلاحها. 

إذا كانت الشاشة فارغة

— CHECK THE MONITOR CABLE CONNECTION

- تأكد من توصيل كابل الرسومات كما هو موضح على الرسم التوضيحي لإعداد الكمبيوتر الخاص بك. إذا كانت بطاقة الفيديو الاختيارية مرگبة، فتأكد من أن كابل الشاشة موصل بالبطاقة، وليس بموصل الفيديو الموجود على لوحة النظام.
- إذا كنت تستخدم كابل وصلة الرسومات وإزالة الكابل تحل المشكلة، فقد يكون الكابل معيوباً.
- قم بتبديل كابل طاقة الشاشة وكابل الكمبيوتر لتحديد إذا كان كابل الطاقة معيوباً.
- افحص الموصل بحثاً عن سن مكسور أو ملتو. (من الطبيعي لموصلات كابل الشاشة أن يكون بها أسنان مفقودة.)

— CHECK THE MONITOR POWER LIGHT — إذا كانت لمبة الطاقة مطفأة، فاضغط بثبات على الزر لضمان تشغيل هذه الشاشة. وإذا كانت لمبة الطاقة مضاءة أو وامضة، فهذا دليل على وجود طاقة في الشاشة. وإذا كانت لمبة الطاقة وامضة، فاضغط على أي مفتاح موجود على لوحة المفاتيح أو قم بتحريك الماوس.

— TEST THE ELECTRICAL OUTLET — تأكد من أن المنفذ الكهربائي يعمل باختباره مع جهاز آخر، مثل اللمبة.

— CHECK THE DIAGNOSTIC LIGHTS — انظر "المبات الطاقة" في الصفحة 79.

إذا كان يصعب قراءة الشاشة

CHECK THE MONITOR SETTINGS — انظر وثائق الشاشة للحصول على إرشادات حول ضبط التباين والسطوع، وإزالة تمغظ الشاشة، وتشغيل شاشة الاختبار الذاتي.

MOVE THE SUBWOOFER AWAY FROM THE MONITOR — إذا تضمن نظام السماعات مضخماً، فتأكد أن المضخم على بُعد 60 سم (قدمين) على الأقل من الشاشة.

MOVE THE MONITOR AWAY FROM EXTERNAL POWER SOURCES — يمكن أن تؤدي المراوح، ومصابيح الفلوروسنت، ومصابيح الهالوجين، والأجهزة الكهربائية الأخرى إلى أن تظهر صورة الشاشة "مهتزة." قم بإيقاف تشغيل الأجهزة المجاورة لفحص التشويش.


ROTATE THE MONITOR TO ELIMINATE SUNLIGHT GLARE AND POSSIBLE INTERFERENCE (قم بتدوير الشاشة لإزالة لمعان ضوء الشمس والتشويش المحتمل)

— ADJUST THE WINDOWS DISPLAY SETTINGS

Windows XP

- 1 انقر فوق **Start** (بدء) ← **Control Panel** (لوحة التحكم) ← **Appearance and Themes** (المظهر والسمات).
- 2 انقر فوق المنطقة المراد تغييرها أو انقر فوق الرمز **Display** (عرض).
- 3 جرّب إعدادات مختلفة للخيار **Color quality** (جودة الألوان) و **Screen resolution** (دقة الشاشة).

Windows Vista

- 1 انقر فوق **Start** (بدء)  ← **Control Panel** (لوحة التحكم) ← **Hardware and Sound** (الأجهزة والصوت) ← **Personalization** (تخصيص) ← **Display Settings** (إعدادات الشاشة).
- 2 اضبط إعدادات **Resolution** (الدقة) و **Colors** (الألوان)، حسبما يتطلب الأمر.

4

أدوات استكشاف الأخطاء وإصلاحها

لمبات الطاقة

تنبيه: قبل بدء أي إجراء من الإجراءات الواردة في هذا القسم، اتبع إرشادات الأمان الموجودة في دليل معلومات المنتج.

لمبة زر الطاقة (LED ثنائي اللون) الموجودة على مقدمة الكمبيوتر تثير وتومض أو تظل ساكنة للإشارة إلى حالات مختلفة:

- إذا كان ضوء الطاقة مطفأ، فإما أن يكون الكمبيوتر مطفأ أو لا يصل إليه تيار الطاقة.
 - أعد إدخال كابل الطاقة في موصل الطاقة الموجود على الجزء الخلفي من الكمبيوتر والمنفذ الكهربائي.
 - إذا تم توصيل الكمبيوتر بشريط الطاقة، فتأكد من توصيل شريط الطاقة بمنفذ كهربائي ومن تشغيل شريط الطاقة. قم أيضاً بتجاوز أجهزة حماية الطاقة، وأشرطة الطاقة، وكابلات وصلة الطاقة للتحقق من أن الكمبيوتر قيد التشغيل بشكل صحيح.
 - تأكد من أن المنفذ الكهربائي يعمل باختباره مع جهاز آخر، مثل اللمبة.
- إذا كانت لمبة الطاقة مضاءة بالأزرق باستمرار والكمبيوتر لا يستجيب:
 - تأكد أن الشاشة موصلة وقيد التشغيل.
 - إذا كانت الشاشة موصلة وقيد التشغيل، انظر "لمبات الطاقة" في الصفحة 79.
- إذا كانت لمبة الطاقة تومض بالأزرق، فهذا دليل على أن الكمبيوتر في وضع الانتظار. اضغط على أي مفتاح على لوحة المفاتيح أو قم بتحريك الماوس أو اضغط على زر الطاقة لاستئناف التشغيل العادي. إذا كان لون لمبة الطاقة أزرق والكمبيوتر لا يستجيب:
 - تأكد أن الشاشة موصلة وقيد التشغيل.
 - إذا كانت الشاشة موصلة وقيد التشغيل، انظر "لمبات الطاقة" في الصفحة 79.

- إذا كانت لمبة الطاقة باللون الكهرماني الواض، فالكبيوتر يتلقى طاقة كهربائية أو الجهاز به عطل أو غير مرگب بطريقة صحيحة.
- افصل وحدات الذاكرة ثم أعد تركيب وحدات الذاكرة (انظر "الذاكرة" في الصفحة 111).
- أخرج أية بطاقات ثم أعد تركيبها (انظر "البطاقات" في الصفحة 115).
- أخرج بطاقة الرسومات ثم أعد تركيبها إن أمكن (انظر "البطاقات" في الصفحة 115).
- إذا كانت لمبة الطاقة باللون الكهرماني الثابت، فقد تكون هناك مشكلة في الطاقة أو عطل في جهاز داخلي.
- تأكد من أن كل كابلات الطاقة موصّلة بإحكام بلوحة النظام (انظر "مكونات لوحة النظام" في الصفحة 105).
- تأكد من أن كابل الطاقة الرئيسي وكابل اللوحة الأمامية متصلين بإحكام بلوحة النظام (انظر "مكونات لوحة النظام" في الصفحة 105).

رموز الرنين

قد يصدر الكمبيوتر سلسلة من الرنات أثناء بدء التشغيل إذا لم تعرض الشاشة أخطاء أو مشاكل. فهذه السلسلة من الرنات، المسماة رمز الرنين، تحدد المشكلة. ويتكون رمز رنين محتمل واحد من ثلاث رنات قصيرة متكررة. ورمز الرنين هذا يخبرك بأن الكمبيوتر واجه عطلاً محتملاً في الـ motherboard (اللوحة الأم).
إذا أصدر الكمبيوتر رنيناً أثناء بدء التشغيل:

- 1 قم بتدوين رمز الرنين.
- 2 قم بتشغيل "أداة Dell Diagnostics" لتحديد السبب الأكثر خطورة (انظر "أداة Dell Diagnostics" في الصفحة 84).

الرمز (رناات قصيرة متكررة)	الوصف	العلاج المقترح
1	عطل الفحص النهائي BIOS. عطل محتمل بلوحة motherboard.	اتصل بشركة Dell.
2	لم يتم اكتشاف أية وحدات ذاكرة	إذا كان لديك وحدتي ذاكرة أو أكثر مركبتين، قم بإزالة وحدات الذاكرة ثم أعد تركيب وحدة واحدة (انظر "تركيب الذاكرة" في الصفحة 112)، ثم أعد تشغيل الكمبيوتر. إذا بدأ الكمبيوتر بشكل طبيعي، أعد تركيب الوحدة الإضافية. استمر إلى أن تحدد الوحدة التي بها عطل أو إلى أن تقوم بإعادة تركيب كل الوحدات بدون خطأ.
		إن وجد، قم بتركيب ذاكرة جيدة من نفس النوع في الكمبيوتر الخاص بك (انظر "تركيب الذاكرة" في الصفحة 112).
		إذا استمرت المشكلة، اتصل بشركة Dell.
3	عطل لوحة motherboard المحتمل	اتصل بشركة Dell.
4	عطل كتابة/قراءة RAM	تأكد من عدم وجود متطلبات وضع موصل الذاكرة/وحدة ذاكرة خاصة (انظر "إرشادات تركيب الذاكرة" في الصفحة 111).
		تحقق من أن وحدات الذاكرة التي تركيبها متوافقة مع الكمبيوتر الخاص بك (انظر "إرشادات تركيب الذاكرة" في الصفحة 111).
		إذا استمرت المشكلة، اتصل بشركة Dell.
5	عطل ساعة وقت فعلي. عطل بطارية أو عطل لوحة motherboard محتمل.	استبدل البطارية (انظر "استبدال البطارية" في الصفحة 143).
		إذا استمرت المشكلة، اتصل بشركة Dell.
6	عطل اختبار BIOS للفيديو	اتصل بشركة Dell.
7	عطل اختبار الذاكرة المؤقتة لوحدة المعالجة المركزية	اتصل بشركة Dell.

رسائل النظام

ملاحظة: إذا لم يتم سرد الرسالة المستلمة في الجدول، انظر الوثائق الخاصة بنظام التشغيل أو بالبرنامج الذي كان قيد التشغيل عند ظهور الرسالة.

ALERT! PREVIOUS ATTEMPTS AT BOOTING THIS SYSTEM HAVE FAILED AT CHECKPOINT [NNNN] . FOR HELP IN RESOLVING THIS PROBLEM, PLEASE NOTE THIS
فشل الكمبيوتر في إكمال نظام بدء التشغيل ثلاث مرات متتالية لنفس الخطأ. انظر "الاتصال بشركة Dell" في الصفحة 183 للحصول على مساعدة.

CMOS CHECKSUM ERROR – عطل لوحة motherboard المحتمل أو بطارية RTC ضعيفة. استبدل البطارية (انظر "استبدال البطارية" في الصفحة 143). انظر "الاتصال بشركة Dell" في الصفحة 183 للحصول على المساعدة.

CPU FAN FAILURE – عطل مروحة CPU. استبدل مروحة CPU. انظر "المعالج" في الصفحة 152.

DISKETTE DRIVE 0 SEEK FAILURE – قد يكون الكابل مفكوكاً أو معلومات تكوين الكمبيوتر لا تطابق تكوين الجهاز. افحص توصيلات الكابلات. انظر "الاتصال بشركة Dell" في الصفحة 183 للحصول على المساعدة.

DISKETTE READ FAILURE – قد يكون القرص المرن معيوباً أو الكابل مفكوكاً. استبدل القرص المرن وافحص توصيل الكابل المفكوك.

HARD-DISK DRIVE FAILURE – عطل برنامج تشغيل القرص الثابت المحتمل أثناء HDD POST. افحص الكابلات أو استبدل الأقراص الثابتة. انظر "الاتصال بشركة Dell" في الصفحة 183 للحصول على المساعدة.

HARD-DISK DRIVE READ FAILURE – عطل القرص الثابت محتمل أثناء اختبار بدء تشغيل القرص الثابت. انظر "الاتصال بشركة Dell" في الصفحة 183 للحصول على المساعدة.

KEYBOARD FAILURE – عطل لوحة المفاتيح أو قد يكون كابل لوحة المفاتيح مفكوكاً. انظر "مشاكل لوحة المفاتيح" في الصفحة 64.

No boot device available – لا يوجد جزء قابل لبدء التشغيل على القرص الثابت أو لا يوجد قرص مرن قابل لبدء التشغيل في محرك الأقراص المرنة أو كابل القرص المرن أو القرص المرن مفكوكاً أو لا يوجد جهاز قابل لبدء التشغيل.

- إذا كان برنامج تشغيل القرص المرن هو جهاز بدء التشغيل، فتأكد من وجود القرص المرن القابل لبدء التشغيل في محرك الأقراص.
- إذا كان القرص الثابت هو جهاز بدء التشغيل، فتأكد من أن الكابلات موصّلة ومن تركيب محرك الأقراص بشكل صحيح وتقسيمه كجهاز بدء التشغيل.
- أدخل إعداد النظام وتأكد من صحة معلومات تسلسل بدء التشغيل. انظر "الدخول إلى إعداد النظام" في الصفحة 170.

No timer tick interrupt – قد يكون هناك عطل في إحدى الشرائح الموجودة على لوحة النظام أو عطل في لوحة الـ motherboard. انظر "الاتصال بشركة Dell" في الصفحة 183 للحصول على المساعدة.

Non-system disk or disk error – استبدل القرص المرن بقرص يحتوي على نظام تشغيل قابل لبدء التشغيل أو قم بإزالة القرص المرن من محرك الأقراص A وأعد بدء تشغيل الكمبيوتر.

Not a boot diskette – أدخل قرصاً مرناً قابلاً لبدء التشغيل وأعد بدء تشغيل الكمبيوتر.

USB over current error – افصل جهاز USB. استخدم مصدر الطاقة الخارجي لجهاز USB.

NOTICE - HARD DRIVE SELF MONITORING SYSTEM HAS REPORTED THAT A PARAMETER HAS EXCEEDED ITS NORMAL OPERATING RANGE. DELL RECOMMENDS THAT YOU BACK UP YOUR DATA REGULARLY. A PARAMETER OUT OF RANGE MAY OR MAY NOT INDICATE A POTENTIAL HARD DRIVE PROBLEM. – خطأ S.M.A.R.T أو عطل قرص ثابت محتمل. يمكن تمكين هذه الميزة أو تعطيلها في إعداد BIOS.

أداة Dell Diagnostics

تنبيه: قبل بدء أي إجراء من الإجراءات الواردة في هذا القسم، اتبع إرشادات الأمان الموجودة في دليل معلومات المنتج.

متى تستخدم أداة Dell Diagnostics

إذا واجهتك مشكلة في الكمبيوتر الخاص بك، قم بإجراء الفحوصات لحل مشاكل البرامج والبحث (انظر "مشاكل البرامج والبحث" في الصفحة 65) وقم بتشغيل أداة Dell Diagnostics قبل الاتصال بشركة Dell لطلب المساعدة الفنية.
نوصيك بطباعة هذه الإجراءات قبل البدء.

إشعار: تعمل أداة Dell Diagnostics على أجهزة كمبيوتر Dell™ فقط.

ملاحظة: تعتبر وسائط برامج التشغيل والأدوات المساعدة اختيارية وقد لا يتم شحنها مع الكمبيوتر الخاص بك.

انظر "إعداد النظام" في الصفحة 170 لمراجعة معلومات تكوين الكمبيوتر، والتأكد من عرض الجهاز الذي تريد اختياره في برنامج إعداد النظام ومن أنه نشط.

ابدأ تشغيل أداة Dell Diagnostics من القرص الثابت أو من وسائط برامج التشغيل والأدوات المساعدة.

بدء تشغيل أداة Dell Diagnostics من القرص الثابت الخاص بك

توجد أداة Dell Diagnostics على جزء مخفي للأداة المساعدة للتشخيص على القرص الثابت الخاص بك.

ملاحظة: إذا لم يتمكن جهاز الكمبيوتر الخاص بك من عرض صورة شاشة، انظر "الاتصال بشركة Dell" في الصفحة 183.

- 1 تأكد من اتصال الكمبيوتر بمنفذ كهربائي يعمل بطريقة صحيحة.
- 2 قم بتشغيل (أو إعادة بدء تشغيل) الكمبيوتر.
- 3 عندما يظهر شعار شركة DELL™، اضغط على <F12> على الفور. حدد **Diagnostics (تشخيص)** من قائمة التمهيد واضغط على <Enter>.

ملاحظة: إذا انتظرت طويلاً وظهر شعار نظام التشغيل، واصل الانتظار حتى يظهر لك سطح مكتب Microsoft® Windows؛ ثم، قم بإيقاف تشغيل الكمبيوتر الخاص بك وكرر المحاولة.


ملاحظة: إذا ظهرت لك رسالة توضح تعذر العثور على جزء الأداة المساعدة للتشخيص، قم بتشغيل أداة Dell Diagnostics من وسائط برامج التشغيل والأدوات المساعدة.

- 4 اضغط على أي مفتاح لبدء تشغيل أداة Dell Diagnostics من جزء الأداة المساعدة للتشخيص الموجود على القرص الثابت الخاص بك.


بدء تشغيل أداة Dell Diagnostics من وسائط برامج التشغيل والأدوات المساعدة

- 1 أدخل وسائط برامج التشغيل والأدوات المساعدة.
- 2 قم بإيقاف تشغيل الكمبيوتر وأعد تشغيله.
عندما يظهر شعار DELL، اضغط على <F12> على الفور.
-  **ملاحظة:** إذا انتظرت طويلاً وظهر شعار نظام التشغيل، واصل الانتظار حتى يظهر لك سطح مكتب Microsoft® Windows®؛ ثم، قم بإيقاف تشغيل الكمبيوتر الخاص بك وكرر المحاولة.
-  **ملاحظة:** تعمل الخطوات التالية على تغيير تسلسل التمهيد لمرة واحدة فقط. في بدء التشغيل التالي، يقوم الكمبيوتر بالتمهيد حسب الأجهزة المحددة في برنامج إعداد النظام.
- 3 عندما تظهر قائمة جهاز التمهيد، قم بتمييز **CD/DVD/CD-RW** واضغط على <Enter>.
- 4 حدد الخيار **Boot from CD-ROM (تمهيد من CD-ROM)** من القائمة التي تظهر واضغط على <Enter>.
- 5 اكتب 1 لبدء قائمة CD واضغط على <Enter> للمتابعة.
- 6 حدد **Run the 32 Bit Dell Diagnostics (تشغيل تشخيص Dell 32 بت)** من القائمة المرقمة. إذا تم عرض العديد من النسخ، حدد النسخة المناسبة لجهاز الكمبيوتر الخاص بك.
- 7 عندما تظهر القائمة الأساسية لأداة Dell Diagnostics، حدد الاختبار الذي تريد تشغيله.

القائمة الرئيسية لأداة Dell Diagnostics


- 1 بعد تحميل أداة Dell Diagnostics وظهور شاشة القائمة الرئيسية، انقر فوق الزر الخاص بالخيار الذي تريده.
-  **ملاحظة:** نوصيك بتحديد **Test System (اختبار النظام)** لتشغيل اختبار كامل على جهاز الكمبيوتر الخاص بك.

الخيار	الوظيفة
Test Memory (اختبار الذاكرة)	تشغيل اختبار ذاكرة مستقل
Test System (اختبار النظام)	تشغيل تشخيص النظام
Exit (إنهاء)	إنهاء التشخيص

- 2 بعد تحديد الخيار **Test System (نظام الاختبار)** من القائمة الرئيسية، ستظهر القائمة التالية:
-  **ملاحظة:** من المستحسن تحديد **Extended Test (اختبار موسع)** من القائمة أدناه لتشغيل المزيد من خلال فحص الأجهزة في الكمبيوتر.

الخيار	الوظيفة
Express Test (اختبار سريع)	لتنفيذ اختبار سريع للأجهزة في النظام. في العادة يستغرق ذلك من 10 إلى 20 دقيقة.
Extended Test (اختبار موسع)	لتنفيذ فحص شامل للأجهزة في النظام. عادة ما يستغرق ذلك ساعة أو أكثر.
Custom Test (اختبار مخصص)	لاختبار جهاز معين أو لتخصيص اختبارات مطلوب تشغيلها.
Symptom Tree (شجرة الأعراض)	يسمح لك بتحديد الاختبارات على أساس عرض المشكلة التي تواجهها. يسرد هذا الخيار معظم الأعراض الشائعة.

- 3 إذا واجهتك مشكلة أثناء الاختبار، تظهر رسالة مع رمز الخطأ ووصف للمشكلة. قم بتدوين رمز الخطأ ووصف المشكلة وانظر "الاتصال بشركة Dell" في الصفحة 183.

 **ملاحظة:** علامة الخدمة للكمبيوتر موجودة في أعلى كل شاشة اختبار. إذا اتصلت بشركة Dell، سيسألك الدعم الفني عن علامة الخدمة.

- 4 إذا قمت بتشغيل الاختبار من الخيار **Custom Test (اختبار مخصص)** أو **Symptom Tree (شجرة الأعراض)**، انقر فوق علامة التبويب القابلة للتطبيق الموصوفة في الجدول التالي للحصول على مزيد من المعلومات.

علامة التبويب	الوظيفة
Results (النتائج)	لعرض نتائج الاختبار وأي حالات أخطاء واجهتها.
Errors (الأخطاء)	لعرض حالات الأخطاء التي واجهتها، ورموز الأخطاء، ووصف المشكلة.
Help (تعليمات)	لوصف الاختبار وقد يشير إلى متطلبات تشغيل الاختبار.

وظيفة	علامة التبويب
لعرض تكوين الأجهزة للجهاز المحدد. تحصل أداة Dell Diagnostics على معلومات التكوين لكل الأجهزة من إعداد النظام، والذاكرة، والعديد من الاختبارات الداخلية، وتعرض المعلومات في قائمة الجهاز في اللوحة اليسرى من الشاشة. قد لا تعرض قائمة الأجهزة أسماء كل المكونات المركبة على الكمبيوتر أو كل الأجهزة المتصلة بالكمبيوتر.	Configuration (التكوين)
للسماح لك بتخصيص الاختبار بتغيير إعدادات الاختبار.	Parameters (المعلومات)

- 5 عندما تكتمل الاختبارات، أغلق شاشة الاختبار للعودة إلى شاشة القائمة الرئيسية. للخروج من أداة Dell Diagnostics وإعادة بدء تشغيل الكمبيوتر، أغلق شاشة **Main Menu** (القائمة الرئيسية).
- 6 قم بإزالة وسائط برامج التشغيل والأدوات المساعدة (إن أمكن).

برامج التشغيل

ما هو برنامج التشغيل؟

برنامج التشغيل عبارة عن برنامج يتحكم في الجهاز مثل الطابعة، أو الماوس، أو لوحة المفاتيح. تتطلب كافة الأجهزة وجود برنامج تشغيل.

يقوم برنامج التشغيل بدور مترجم بين الجهاز من جهة وبين أي برامج أخرى تستخدم الجهاز من جهة أخرى. وكل جهاز يحتوي على مجموعة الأوامر الخاصة به التي يقوم برنامج التشغيل بالتعرف عليها.

تقوم شركة Dell بشحن الكمبيوتر إليك بحيث تكون برامج التشغيل المطلوبة مثبتة عليه – لا يوجد تثبيت أو تكوين إضافي مطلوب.

ملاحظة: يمكن أن تحتوي وسائط برامج التشغيل والأدوات المساعدة على برامج تشغيل لأنظمة التشغيل التي لا توجد على الكمبيوتر الخاص بك. تأكد من تثبيت البرامج المناسبة لنظام التشغيل الخاص بك.

يتم إرفاق العديد من برامج التشغيل، مثل برنامج تشغيل لوحة المفاتيح، مع نظام التشغيل Microsoft Windows. قد تكون في حاجة إلى تثبيت برامج التشغيل إذا كنت تقوم بما يلي:

- تحديث نظام التشغيل الخاص بك
- إعادة تثبيت نظام التشغيل الخاص بك
- توصيل أو تركيب جهاز جديد.



تحديد برامج التشغيل

إذا واجهت مشكلة مع أي جهاز، فحدد إذا كان برنامج التشغيل هو مصدر المشكلة لديك وإذا لزم الأمر، قم بتحديث برنامج التشغيل.

Windows XP

- 1 انقر فوق **Start** (بدء) وانقر فوق **Control Panel** (لوحة التحكم).
- 2 في **Pick a Category** (اختر فئة)، انقر فوق **Performance and Maintenance** (الأداء والصيانة) ← **System** (النظام) ← **Hardware** (الأجهزة) ← **Device Manager** (إدارة الأجهزة).
- 3 قم بالتمرير إلى أسفل قائمة الأجهزة وابحث عن علامة تعجب (دائرة تحتوي على [!]) بجوار اسم الجهاز. إذا ظهرت علامة تعجب بجوار اسم الجهاز، قد يتعين عليك إعادة تثبيت برنامج التشغيل أو تثبيت برنامج تشغيل جديد (انظر "إعادة تثبيت برامج التشغيل والأدوات المساعدة" في الصفحة 88).

Windows Vista

- 1 انقر فوق  **Start** (ابدأ) ← **Computer** (الكمبيوتر) ← **System Properties** (خصائص النظام) ← **Device Manager** (إدارة الأجهزة).
- 2  **ملاحظة:** يمكن أن يظهر إطار **User Account Control** (التحكم بحساب المستخدم). إذا كنت مسؤولاً عن الكمبيوتر، انقر فوق **Continue** (متابعة)؛ وإلا، اتصل بالمسؤول للمتابعة.
- 2 قم بالتمرير لأسفل القائمة لمعرفة إذا كان أي جهاز به علامة تعجب (دائرة صفراء بها [!]) على رمز الجهاز. إذا كانت هناك علامة تعجب بجوار اسم الجهاز، قد يتعين عليك إعادة تثبيت برنامج التشغيل أو تثبيت برنامج تشغيل جديد (انظر "إعادة تثبيت برامج التشغيل والأدوات المساعدة" في الصفحة 88).

إعادة تثبيت برامج التشغيل والأدوات المساعدة

← **إشعار:** يوفر موقع الويب الخاص بدعم Dell على العنوان support.dell.com ووسائط برامج التشغيل والأدوات المساعدة برامج تشغيل معتمدة لأجهزة كمبيوتر Dell. إذا قمت بتثبيت برامج التشغيل التي تم الحصول عليها من مصادر أخرى، فقد لا يعمل جهاز الكمبيوتر الخاص بك بطريقة صحيحة.

استخدام Windows Device Driver Rollback

إذا ظهرت مشكلة على جهاز الكمبيوتر الخاص بك بعد تثبيت أو تحديث برنامج تشغيل، استخدم Windows Device Driver Rollback لاستبدال برنامج التشغيل بالنسخة التي تم تثبيتها مسبقاً.

- 1 انقر فوق **Start** (بدء) وانقر فوق **Control Panel** (لوحة التحكم).
- 2 في **Pick a Category** (اختر فئة) ← **Performance and Maintenance** (الأداء والصيانة) ← **System** (النظام) ← **System Properties** (خصائص النظام) ← **Hardware** (الجهاز) ← **Device Manager** (إدارة الأجهزة).
- 3 انقر بزر الماوس الأيمن فوق الجهاز الذي تم تثبيت برنامج التشغيل الجديد عليه، ثم انقر فوق **Properties** (خصائص).
- 4 انقر فوق **Driver** (برنامج التشغيل) ثم انقر فوق **Roll Back Driver** (استعادة برنامج التشغيل السابق).

Windows Vista

- 1 انقر فوق **Start** (بدء) ← **Computer** (الكمبيوتر) ← **System Properties** (خصائص النظام) ← **Device Manager** (إدارة الأجهزة).
 - 1 **ملاحظة:** يمكن أن يظهر إطار **User Account Control** (التحكم بحساب المستخدم). إذا كنت مسؤولاً عن الكمبيوتر، انقر فوق **Continue** (متابعة)؛ وإلا، اتصل بالمسؤول للوصول إلى **Device Manager** (إدارة الأجهزة).
 - 2 انقر بزر الماوس الأيمن فوق الجهاز الذي تم تثبيت برنامج التشغيل الجديد له، ثم انقر فوق **Properties** (خصائص).
 - 3 انقر فوق **Drivers** (برامج التشغيل) ثم انقر فوق **Roll Back Driver** (استعادة برنامج التشغيل السابق).
- إذا لم تقم **Device Driver Rollback** (استعادة برنامج التشغيل السابق) بحل المشكلة، حينئذٍ استخدم استعادة النظام ("استعادة نظام التشغيل" في الصفحة 91) لإعادة جهاز الكمبيوتر الخاص بك إلى حالة التشغيل التي كان عليها قبل تثبيت برنامج التشغيل الجديد.

استخدام وسائط برامج التشغيل والأدوات المساعدة

- إذا كان استخدام **Device Driver Rollback** أو **System Restore** ("استعادة نظام التشغيل" في الصفحة 91) لا يحل المشكلة، حينئذٍ قم بإعادة تثبيت برنامج التشغيل من وسائط برامج التشغيل والأدوات المساعدة.
- 1 مستخدماً سطح مكتب Windows المعروف، أدرج وسائط برامج التشغيل والأدوات المساعدة.
 - 2 إذا كانت هذه المرة الأولى التي تستخدم فيها وسائط برامج التشغيل والأدوات المساعدة، انتقل إلى الخطوة 5. إذا لم تكن هذه المرة الأولى، انتقل إلى الخطوة 5.
 - 2 عندما يبدأ برنامج تثبيت وسائط برامج التشغيل والأدوات المساعدة، اتبع التوجيهات التي تظهر على الشاشة.
 - 3 عند ظهور الإطار **InstallShield Wizard Complete** (تم إكمال معالج **InstallShield**)، قم بإزالة وسائط برامج التشغيل والأدوات المساعدة وانقر فوق **Finish** (إنهاء) لإعادة بدء تشغيل الكمبيوتر.
 - 4 عندما ترى سطح مكتب Windows، أعد إدخال وسائط برامج التشغيل والأدوات المساعدة.

5 في الشاشة **Welcome Dell System Owner** (مريحاً بمستخدم نظام Dell)، انقر فوق **Next** (التالي).



ملاحظة: تعرض **وسائط برامج التشغيل والأدوات المساعدة** برامج التشغيل فقط للأجهزة التي جاءت مثبتة على الكمبيوتر. وإذا قمت بتركيب أجهزة إضافية، لن يتم عرض برامج التشغيل للأجهزة الجديدة بواسطة **وسائط برامج التشغيل والأدوات المساعدة**. وإذا لم يتم عرض برامج التشغيل هذه، فإخراج من برنامج **وسائط برامج التشغيل والأدوات المساعدة**. للحصول على معلومات برامج التشغيل، انظر الوثائق المرفقة مع الجهاز.

تظهر رسالة، تنص على أن **وسائط برامج التشغيل والأدوات المساعدة** تكتشف أجهزة في الكمبيوتر الخاص بك.

يتم عرض برامج التشغيل المستخدمة بواسطة الكمبيوتر تلقائياً في الإطار **My Drivers—The Drivers and Utilities media has identified these components in your system** (برامج التشغيل الخاصة بي — حددت وسائط برامج التشغيل والأدوات المساعدة هذه المكونات في النظام).

6 انقر فوق برنامج التشغيل المطلوب لإعادة التثبيت واتبع الإرشادات التي تظهر على الشاشة. إذا لم يكن برنامج تشغيل معين مسروداً، فيرنامج التشغيل غير مطلوب من قبل برنامج التشغيل.

إعادة تثبيت برامج التشغيل يدوياً

بعد استخراج ملفات برنامج التشغيل من **وسائط برامج التشغيل والأدوات المساعدة** إلى القرص الثابت، فقد تتم مطالبتك بتحديث برنامج التشغيل يدوياً.

Windows XP

- 1 انقر فوق **Start** (بدء) وانقر فوق **Control Panel** (لوحة التحكم).
- 2 في **Pick a Category** (اختر فئة)، انقر فوق **Performance and Maintenance** (الأداء والصيانة) ← **System** (النظام) ← **System Properties** (خصائص النظام) ← **Hardware** (الجهاز) ← **Device Manager** (إدارة الأجهزة).
- 3 انقر نقرًا مزدوجاً فوق نوع الجهاز الذي تقوم بتثبيت برنامج التشغيل له.
- 4 انقر بزر الماوس الأيمن فوق الجهاز الذي تمت إعادة تثبيت برنامج التشغيل الجديد عليه، ثم انقر فوق **Properties** (خصائص).
- 5 انقر فوق **Driver** (برنامج التشغيل) ← **Update Driver** (تحديث برنامج التشغيل) ← **Install from a list or specific location (Advanced)** (تثبيت من قائمة أو موقع معين (متقدم)) ← **Next** (التالي).
- 6 انقر لتحديد **Include this location in the search** (تضمين هذا الموقع في البحث) ثم انقر فوق **Browse** (استعراض) وانتقل إلى مكان وجود ملفات برنامج التشغيل على القرص الثابت.
- 7 عندما يظهر اسم برنامج التشغيل المناسب، انقر فوق **Next** (التالي).
- 8 انقر فوق **Finish** (إنهاء) وأعد بدء تشغيل الكمبيوتر.

- 1 انقر فوق  فوق **Start** (بدء) ← **Computer** (الكمبيوتر) ← **System Properties** ← **Device Manager** (إدارة الأجهزة).
- ملاحظة: يمكن أن يظهر الإطار **User Account Control** (التحكم بحساب المستخدم). إذا كنت مسؤولاً عن الكمبيوتر، انقر فوق **Continue** (متابعة)؛ وإلا، اتصل بالمسؤول للدخول إلى **Device Manager** (إدارة الأجهزة).
- 2 انقر نقرًا مزدوجاً فوق نوع الجهاز الذي تريد تثبيت برنامج التشغيل الخاص به (على سبيل المثال، الصوت أو الفيديو).
- 3 انقر نقرًا مزدوجاً فوق اسم الجهاز الذي تقوم بتثبيت برنامج التشغيل له.
- 4 انقر فوق **Driver** (برنامج التشغيل) ← **Update Driver** (تحديث برنامج التشغيل) ← **Browse my computer for driver software** (استعراض الكمبيوتر الخاص بي لبرنامج التشغيل).
- 5 انقر فوق **Browse** (استعراض) واستعرض إلى الموقع الذي قمت بنسخ ملفات برنامج التشغيل إليه مسبقاً.
- 6 عندما يظهر اسم برنامج التشغيل المناسب، انقر فوق اسم برنامج التشغيل.
- 7 انقر فوق **OK** (موافق) ← **Next** (التالي) ← **Finish** (إنهاء) وأعد تشغيل الكمبيوتر.

استعادة نظام التشغيل

يمكنك استعادة نظام التشغيل الخاص بك من خلال الطرق التالية:

- يعيد **System Restore** (استعادة النظام) الكمبيوتر الخاص بك إلى حالة تشغيل سابقة دون أن يؤثر ذلك على ملفات البيانات. استخدم **System Restore** (استعادة النظام) في الحل الأول وذلك لاستعادة نظام التشغيل الخاص بك والحفاظ على ملفات البيانات.
- يعيد **Dell PC Restore by Symantec** (متوفر في Windows XP) و **Dell Factory Image Restore** (متوفر في Windows Vista) محرك القرص الثابت إلى حالة التشغيل التي كان عليها عند شرائك للكمبيوتر. هذان البرنامجان يقومان بصفة دائمة بحذف كافة البيانات الموجودة على محرك القرص الثابت وإزالة أي برامج تم تثبيتها بعد استلامك للكمبيوتر. استخدم **Dell PC Restore** أو **Dell Factory Image Restore** فقط إذا لم يقم **Dell Factory Image Restore** بحل المشكلة التي تواجه نظام التشغيل الخاص بك.
- إذا استلمت قرص نظام تشغيل مع الكمبيوتر الخاص بك، يمكنك استخدامه لاستعادة نظام التشغيل الخاص بك. ولكن، يؤدي استخدام قرص نظام التشغيل أيضاً إلى حذف كافة البيانات الموجودة على محرك القرص الثابت. استخدم القرص فقط إذا لم يؤدي استخدام **System Restore** إلى حل المشكلة التي تواجه نظام التشغيل الخاص بك.

استخدام Microsoft Windows System Restore

توفر أنظمة تشغيل Windows خيار System Restore (استعادة النظام) الذي يتيح لك إعادة الكمبيوتر الخاص بك إلى حالة تشغيل أولية (دون أن يؤثر ذلك على ملفات البيانات) إذا أدت التغييرات التي يتم إجراؤها على الأجهزة، أو البرامج، أو إعدادات النظام الأخرى إلى الإبقاء على الكمبيوتر في حالة تشغيل غير مرغوبة. وأي تغييرات يقوم خيار System Restore (استعادة النظام) بإجرائها على الكمبيوتر الخاص بك هي قابلة للعكس بالكامل.

ملاحظة: قم بعمل نسخ احتياطية بصفة منتظمة لملفات البيانات الخاصة بك. لا يتحكم System Restore (استعادة النظام) في ملفات البيانات الخاصة بك أو استرجاعها.

ملاحظة: تمت كتابة الإجراءات الموجودة في هذا المستند لعرض Windows الافتراضي، بحيث لا يتم تطبيقها إذا قمت بإعداد كمبيوتر Dell على عرض Windows Classic.

بدء استعادة النظام

إشعار: قبل استعادة الكمبيوتر إلى حالة تشغيل أولية، احفظ أي ملفات مفتوحة وأغلقها ومن ثم قم بإنهاء أي برامج مفتوحة. لا تقم بتبديل، أو فتح، أو حذف أي ملفات أو برامج حتى يتم الانتهاء من استعادة النظام.

Windows XP

- 1 انقر فوق **Start** (بدء) ← **All Programs** (كافة البرامج) ← **Accessories** (الملحقات) ← **System Tools** (أدوات النظام) ← **System Restore** (استعادة النظام).
- 2 انقر فوق إما **Restore my computer to an earlier time** (استعادة الكمبيوتر إلى وقت مبكر) أو **Create a restore point** (إنشاء نقطة استعادة).
- 3 انقر فوق **Next** (التالي) واتبع التوجيهات المتبقية التي تظهر على الشاشة.

Windows Vista

- 1 انقر فوق **Start** (بدء).
 - 2 في مربع **Start Search** (بدء البحث)، اكتب **System Restore** (استعادة النظام) واضغط على **<Enter>**.
- ملاحظة:** يمكن أن يظهر الإطار **User Account Control** (التحكم بحساب المستخدم). إذا كنت مسؤولاً عن الكمبيوتر، انقر فوق **Continue** (متابعة)؛ وإلا، اتصل بالمسؤول لمتابعة الإجراء المطلوب.
- 3 انقر فوق **Next** (التالي) واتبع التوجيهات المتبقية التي تظهر على الشاشة.
- في حالة لم تتمكن استعادة النظام من حل المشكلة، يمكنك التراجع عن إجراء استعادة النظام الأخير.

ملاحظة: قبل التراجع عن إجراء استعادة النظام الأخير، احفظ كافة الملفات المفتوحة وأغلقها ومن ثم قم بإنهاء أي برامج مفتوحة. لا تقم بتعديل، أو فتح، أو حذف أي ملفات أو برامج حتى يتم الانتهاء من استعادة النظام.

Windows XP

- 1 انقر فوق **Start** (بدء) ← **All Programs** (كافة البرامج) ← **Accessories** (الملحقات) ← **System Tools** (أدوات النظام) ← **System Restore** (استعادة النظام).
- 2 انقر فوق **Undo my last restoration** (التراجع عن الاستعادة الأخيرة) وانقر فوق **Next** (التالي).

Windows Vista

- 1 انقر فوق **Start** (بدء).
- 2 في مربع **Start Search** (بدء البحث)، اكتب **System Restore** (استعادة النظام) واضغط على **<Enter>**.
- 3 انقر فوق **Undo my last restoration** (التراجع عن الاستعادة الأخيرة) وانقر فوق **Next** (التالي).

تمكين استعادة النظام

ملاحظة: لا يؤدي استخدام نظام التشغيل Windows Vista إلى تعطيل استعادة النظام؛ بصرف النظر عن المساحة المنخفضة للقرص. وبالتالي، تنطبق الخطوات أدناه على نظام التشغيل Windows XP فقط.

إذا قمت بإعادة تثبيت نظام التشغيل Windows XP مع وجود أقل من 200 ميجابايت مساحة خالية على القرص الثابت، يتم تعطيل استعادة النظام تلقائياً.

للتحقق مما إذا كانت System Restore (استعادة النظام) ممكنة:

- 1 انقر فوق **Start** (بدء) ← **Control Panel** (لوحة التحكم) ← **Performance and Maintenance** (الأداء والصيانة) ← **System** (النظام).
- 2 انقر فوق علامة التبويب **System Restore** (استعادة النظام) وتأكد من عدم تحديد **Turn off System Restore** (إيقاف تشغيل استعادة النظام).

استخدام Dell Factory Image Restore و Dell PC Restore

إشعار: يؤدي استخدام Dell PC Restore أو Dell Factory Image Restore إلى حذف كافة البيانات بصفة دائمة من على القرص الثابت وإزالة أي برامج أو برامج تشغيل تم تثبيتها بعد استلامك للكمبيوتر. إن أمكن، قم بأخذ نسخة احتياطية من البيانات قبل استخدام هذه الخيارات. استخدام PC Restore أو Dell Factory Image Restore فقط إذا لم يؤدي استخدام System Restore إلى حل مشكلة نظام التشغيل.

ملاحظة: قد لا يكون كل من Dell PC Restore و Dell Factory Image Restore متوفرين في بعض البلدان أو على أجهزة كمبيوتر معينة.

استخدم Dell PC Restore (في نظام التشغيل Windows XP) أو Dell Factory Image Restore (في نظام التشغيل Windows Vista) ليكون بمثابة الأسلوب الأخير لاستعادة نظام التشغيل الخاص بك. تقوم هذه الخيارات باستعادة القرص الثابت إلى حالة التشغيل التي كان عليها عند شرائك للكمبيوتر. ويتم بصفة دائمة حذف أي برامج أو ملفات تمت إضافتها منذ استلامك للكمبيوتر – بما في ذلك ملفات البيانات – من القرص الثابت. وتشتمل ملفات البيانات على المستندات، وجداول البيانات، ورسائل البريد الإلكتروني، والصور الرقمية، والملفات الموسيقية وهكذا. إن أمكن، قم بأخذ نسخة احتياطية من كافة البيانات قبل استخدام PC Restore أو Factory Image Restore.

نظام التشغيل Windows XP :Dell PC Restore

استخدام الخيار PC Restore:

1 قم بتشغيل الكمبيوتر.

أثناء عملية التمهيد، يظهر شريط أزرق يحتوي على العنوان www.dell.com بأعلى الشاشة.

2 اضغط على <F11><Ctrl>، على الفور بمجرد رؤية الشريط الأزرق.

إذا لم تضغط على <F11><Ctrl> في الوقت المناسب، اترك الكمبيوتر حتى ينتهي من بدء التشغيل، ثم أعد تشغيل الكمبيوتر مرة أخرى.

➔ إشعار: إذا كنت لا تريد متابعة العمل مع PC Restore (استعادة جهاز الكمبيوتر)، انقر فوق **Reboot (تمهيد)**.

3 انقر فوق **Restore (استعادة)** وانقر فوق **Confirm (تأكيد)**.

يستغرق إتمام عملية الاستعادة 6 إلى 10 دقائق تقريباً.

4 عندما يتم توجيهك، انقر فوق **Finish (إنهاء)** لإعادة تمهيد الكمبيوتر.

📝 **ملاحظة:** لا تتم بإغلاق الكمبيوتر يدوياً. انقر فوق **Finish (إنهاء)** واترك الكمبيوتر حتى يتم إعادة تمهيده بالكامل.

5 عندما يتم توجيهك، انقر فوق **Yes (نعم)**.

يتم إعادة تشغيل الكمبيوتر. ولأنه يتم استعادة الكمبيوتر لحالة تشغيله الأصلية، فإن الشاشات التي تظهر، مثل End User License Agreement (اتفاقية ترخيص المستخدم النهائي)، هي نفس الشاشات التي ظهرت في المرة الأولى التي تم فيها تشغيل الكمبيوتر.

6 انقر فوق **Next (التالي)**.

تظهر شاشة **System Restore (استعادة النظام)** ويُعاد تشغيل الكمبيوتر.

7 بعد إعادة تشغيل الكمبيوتر، انقر فوق **OK (موافق)**.

إزالة الخيار PC Restore:

➔ **ملاحظة:** تؤدي إزالة Dell PC Restore (استعادة جهاز كمبيوتر Dell) من القرص الثابت إلى حذف

الأداة المساعدة لاستعادة جهاز الكمبيوتر بصفة دائمة من الكمبيوتر. بعد إزالة Dell PC Restore

(استعادة جهاز كمبيوتر Dell)، لن يكون بمقدورك استخدامه لاستعادة نظام تشغيل الكمبيوتر الخاص بك.

تتمكنك Dell PC Restore (استعادة جهاز كمبيوتر Dell) من استعادة القرص الثابت الخاص بك إلى حالة التشغيل التي كان عليها عندما اشتريت جهاز الكمبيوتر الخاص بك. نوصيك بعدم إزالة PC Restore (استعادة جهاز الكمبيوتر) من جهاز الكمبيوتر الخاص بك، حتى وإن كان ذلك بغرض توفير مساحة إضافية على القرص الثابت. وإذا قمت بإزالة PC Restore (استعادة جهاز الكمبيوتر) من القرص الثابت، لا يمكنك استرجاعه مرة أخرى بأي حال، ولن يكون بمقدورك أبداً استخدام PC Restore (استعادة جهاز الكمبيوتر) لإرجاع نظام تشغيل الكمبيوتر الخاص بك إلى حالته الأصلية.

- 1 قم بتسجيل الدخول إلى الكمبيوتر كمسؤول محلي.
- 2 في برنامج Microsoft® Windows® Explorer، انتقل إلى `c:\dell\utilities\DSR`.
- 3 انقر نقرأ مزدوجاً فوق اسم الملف `DSRIRRemv2.exe`.
-  **ملاحظة:** إذا لم تقم بتسجيل الدخول كمسؤول محلي، تظهر رسالة توضح ضرورة تسجيل دخولك كمسؤول. انقر فوق **Quit (إنهاء)**، ثم قم بتسجيل الدخول كمسؤول محلي.
-  **ملاحظة:** إذا كان الجزء الخاص بالخيار PC Restore (استعادة جهاز الكمبيوتر) غير موجود على القرص الثابت للكمبيوتر، تظهر رسالة توضح تعذر العثور على الجزء. انقر فوق **Quit (إنهاء)**؛ لا يوجد جزء ليتم حذفه.
- 4 انقر فوق **OK (موافق)** لإزالة جزء PC Restore (استعادة جهاز الكمبيوتر) على القرص الثابت.
- 5 انقر فوق **Yes (نعم)** عندما تظهر رسالة تأكيد.
- يتم حذف جزء PC Restore (استعادة جهاز الكمبيوتر) ويتم إضافة مساحة القرص المتوفر حديثاً إلى تخصيص المساحة الخالية على القرص الثابت.
- 6 انقر بزر الماوس الأيمن فوق **Local Disk (C)** في برنامج Windows Explorer، انقر فوق **Properties (خصائص)**، وتأكد من توافر مساحة القرص الإضافية كما هو موضح حسب القيمة المزايدة للمساحة الخالية.
- 7 انقر فوق **Finish (إنهاء)** لإغلاق إطار **PC Restore Removal (إزالة استعادة الكمبيوتر)** وأعد تشغيل الكمبيوتر.


نظام التشغيل Windows Vista :Dell Factory Image Restore

استخدام Factory Image Restore:

- 1 قم بتشغيل الكمبيوتر. عندما يظهر شعار شركة Dell، اضغط على <F8> عدة مرات للوصول إلى إطار Vista Advanced Boot Options (خيارات التمهيد المتقدم من Vista).
- 2 حدد **Repair Your Computer (إصلاح الكمبيوتر الخاص بك)**.
- يظهر الإطار System Recovery Options (خيارات استرداد النظام).
- 3 حدد keyboard layout (تخطيط لوحة المفاتيح) وانقر فوق **Next (التالي)**.

4 للوصول إلى خيارات الاسترداد، قم بتسجيل الدخول كمستخدم محلي. للوصول إلى توجيه الأوامر، اكتب administrator (مسؤول) في حقل User name (اسم المستخدم)، ثم انقر فوق **OK** (موافق).


5 انقر فوق **Dell Factory Image Restore** (استعادة صور مصنع Dell).

 **ملاحظة:** حسب التكوين الخاص بك، قد تحتاج إلى تحديد **Dell Factory Tools** (أدوات مصنع Dell)، ثم **Dell Factory Image Restore** (استعادة صور مصنع Dell).

تظهر شاشة ترحيب **Dell Factory Image Restore** (استعادة صور مصنع Dell).

6 انقر فوق **Next** (التالي).

تظهر شاشة **Confirm Data Deletion** (تأكيد حذف البيانات).

 **إشعار:** إذا كنت لا تريد متابعة العمل مع **Factory Image Restore** (استعادة صور المصنع)، انقر فوق **Cancel** (إلغاء).

7 انقر فوق خانة الاختيار لتأكيد أنك تريد متابعة إعادة تهيئة القرص الثابت واستعادة برامج النظام إلى الحالة التي أتى بها من المصنع، ثم انقر فوق **Next** (التالي).


تبدأ عملية الاستعادة ويستغرق إنجازها خمس دقائق أو أكثر. تظهر رسالة عند استعادة نظام التشغيل والتطبيقات المثبتة من قبل المصنع إلى الحالة التي أتى عليها من المصنع.

8 انقر فوق **Finish** (إنهاء) لإعادة تمهيد النظام.

استخدام وسائط نظام التشغيل

قبل أن تبدأ

إذا كنت تنوي إعادة تثبيت نظام التشغيل **Windows** لتصحيح مشكلة من خلال برنامج تشغيل مثبت مجدداً، حاول أولاً استخدام **Windows Device Driver Rollback**. انظر "إعادة تثبيت برامج التشغيل والأدوات المساعدة" في الصفحة 88. إذا لم يتم **Device Driver Rollback** بحل المشكلة، حينئذ استخدم **System Restore** لإعادة نظام التشغيل الخاص بك إلى الحالة التي كان عليها قبل تثبيت برنامج تشغيل الجهاز الجديد. انظر "استخدام استعادة نظام **Microsoft Windows**" في الصفحة 92.

 **إشعار:** قبل إجراء التثبيت، انسخ كل ملفات البيانات احتياطياً على القرص الثابت الأساسي. بالنسبة لتكوين القرص الثابت التقليدي، القرص الثابت الأساسي هو القرص الأول الذي يكتشفه الكمبيوتر.

إعادة تثبيت نظام التشغيل Windows، تحتاج إلى العناصر التالية:

- وسائط نظام تشغيل Dell™
- وسائط برامج التشغيل والأدوات المساعدة الخاصة بشركة Dell

ملاحظة: تحتوي وسائط برامج التشغيل والأدوات المساعدة على برامج تشغيل تم تثبيتها أثناء تجميع الكمبيوتر. استخدم وسائط برامج التشغيل والأدوات المساعدة الخاصة بشركة Dell لتحليل أي أجهزة مطلوبة. وبحسب المنطقة التي اشترت منها الكمبيوتر الخاص بك، أو سواء طلبت الوسائط أم لا، فقد لا يتم شحن وسائط برامج التشغيل والأدوات المساعدة ووسائط نظام التشغيل مع الكمبيوتر الخاص بك.

إعادة تثبيت نظام التشغيل Windows XP أو Windows Vista

يمكن لعملية إعادة التثبيت أن تستغرق من 1 إلى 2 ساعة. بعد إعادة تثبيت نظام التشغيل، يجب عليك أيضاً إعادة تثبيت برامج تشغيل الجهاز، وبرنامج مكافحة الفيروسات، وبرامج أخرى.

إشعار: توفر وسائط نظام التشغيل خيارات يتم استخدامها لإعادة تثبيت نظام التشغيل Windows XP. يمكن للخيارات استبدال الملفات ومن الممكن أن تؤثر على البرامج المثبتة على القرص الثابت. ومن ثم، لا تقم بإعادة تثبيت برنامج تشغيل Windows XP إلا إذا قام ممثل دعم فني تابع لشركة Dell بإرشادك في القيام بهذه الخطوات.

- 1 احفظ أي ملفات مفتوحة وأغلقها وأخرج من أي برامج مفتوحة.
 - 2 أدخل قرص نظام التشغيل.
 - 3 انقر فوق **Exit (إنهاء)** إذا ظهرت رسالة Install Windows (تثبيت Windows).
 - 4 أعد تشغيل الكمبيوتر.
- عندما يظهر شعار DELL، اضغط على <F12> على الفور.

ملاحظة: إذا انتظرت طويلاً وظهر شعار نظام التشغيل، واصل الانتظار حتى ترى سطح مكتب Microsoft® Windows®؛ ثم، أغلق جهاز الكمبيوتر الخاص بك وكرر المحاولة.

ملاحظة: تعمل الخطوات التالية على تغيير تسلسل التمهيد لمرّة واحدة فقط. في بدء التشغيل التالي، يقوم الكمبيوتر بالتمهيد حسب الأجهزة المحددة في برنامج إعداد النظام.

- 5 عندما تظهر قائمة جهاز التمهيد، قم بتمييز **CD/DVD/CD-RW Drive** واضغط على <Enter>.
- 6 اضغط على أي مفتاح من أجل **Boot from CD-ROM (تمهيد من CD-ROM)**.
- 7 اتبع الإرشادات التي تظهر على الشاشة لإتمام التثبيت.

استكشاف الأخطاء وإصلاحها فيما يتعلق بمشاكل البرامج والأجهزة


إذا لم يتم اكتشاف جهاز معين أثناء إعداد نظام التشغيل أو تم اكتشافه ولكن تم تكوينه بطريقة غير صحيحة، يمكنك استخدام مستكشف أخطاء الجهاز ومصلحها لحل عدم التوافق.

- 1 انقر فوق **Start** (بدء) ثم انقر فوق **Help and Support** (التعليمات والدعم).
- 2 اكتب hardware troubleshooter (مستكشف أخطاء الجهاز ومصلحها) في الحقل **Search** (بحث) واضغط على <Enter> لبدء البحث.
- 3 انقر فوق **Hardware Troubleshooter** (مستكشف أخطاء الجهاز ومصلحها) في قائمة **Search Results** (نتائج البحث).
- 4 في قائمة **Hardware Troubleshooter** (مستكشف أخطاء الجهاز ومصلحها)، انقر فوق **I need to resolve a hardware conflict on my computer** (أحتاج إلى حل مشكلة جهاز على الكمبيوتر الخاص بي)، وانقر فوق **Next** (التالي).

- 1 انقر فوق **Start** (بدء) ثم انقر فوق **Help and Support** (التعليمات والدعم).
- 2 اكتب hardware troubleshooter (مستكشف أخطاء الجهاز ومصلحها) في حقل **Search** (بحث) واضغط على <Enter> لبدء البحث.
- 3 في نتائج البحث، حدد الخيار الذي يصف المشكلة على أفضل نحو ممكن ومن ثم اتبع خطوات استكشاف الأخطاء وإصلاحها المتبقية.

5

إزالة الأجزاء وتثبيتها

تنبيه: يمكن استبدال بعض الأجزاء الموضحة في هذا الفصل من قبل فني صيانة معتمد فقط، ولا يمكن استبدالها من قبل العميل. 

قبل أن تبدأ

يستعرض هذا الفصل إجراءات إزالة وتثبيت مكونات الكمبيوتر. إلا في حالة ذكر غير ذلك، يفترض كل إجراء توافر الشروط التالية:

- قيامك بتنفيذ الخطوات الواردة في "إيقاف تشغيل الكمبيوتر" في الصفحة 100 و"قبل العمل داخل الكمبيوتر" في الصفحة 100.
- قيامك بقراءة معلومات الأمان الواردة في دليل معلومات المنتج من Dell™.
- يمكن استبدال المكونات – إذا تم شراؤها على نحو منفصل - أو تركيبها بواسطة تنفيذ إجراء الإزالة بالترتيب العكسي.

الأدوات الموصى بها

قد تتطلب الإجراءات الواردة في هذا المستند الأدوات التالية:

- مفك صغير ذو حافة مسطحة
- مفك فيليبس صغير
- مرقم خدش بلاستيكي صغير
- برنامج تحديث Flash BIOS قابل للتنفيذ من على موقع الدعم من Dell على العنوان support.dell.com

إيقاف تشغيل الكمبيوتر

⬅️ **إشعار:** لتجنب فقد البيانات، أحفظ وأغلق جميع الملفات المفتوحة واخرج من أي برامج قيد التشغيل قبل إيقاف تشغيل الكمبيوتر.

- 1 أحفظ وأغلق جميع الملفات المفتوحة واخرج من أي برامج قيد التشغيل.
- 2 أوقف تشغيل نظام التشغيل.

• في Windows XP، انقر في **Start** (بدء) ← **Turn Off Computer** (إيقاف تشغيل الكمبيوتر) ← **Turn off** (إيقاف التشغيل).

• في Windows Vista، انقر في **Start** (بدء)، ثم انقر في **Shut Down** (إيقاف التشغيل).

يتم إيقاف تشغيل الكمبيوتر عقب إتمام عملية إيقاف نظام التشغيل.

- 3 تأكد من إيقاف تشغيل الكمبيوتر وأي أجهزة مرفقة به. إذا لم يتم إيقاف تشغيل الكمبيوتر والأجهزة المرفقة به تلقائياً بعد إيقاف تشغيل نظام التشغيل، اضغط مع الاستمرار على زر الطاقة لمدة تتراوح من 8 إلى 10 ثوان حتى يتوقف الكمبيوتر.

قبل العمل داخل الكمبيوتر

استخدم تعليمات الأمان التالية لمساعدتك على حماية الكمبيوتر من أي ضرر محتمل وكذلك لضمان سلامتك الشخصية.

⚠️ **تنبيه:** قبل بدء أي إجراء من الإجراءات الواردة في هذا القسم، اتبع إرشادات الأمان الموجودة في دليل معلومات المنتج.

⬅️ **إشعار:** تعامل مع المكونات والبطاقات بحرص. لا تقم بلمس المكونات أو الموصلات الموجودة على البطاقات. احمل البطاقات من أطرافها أو من سناد التركيب المعدني. احمل المكونات مثل المعالج من أطرافها وليس من الدبابيس.

⬅️ **إشعار:** يجب ألا يقوم سوى فني خدمة معتمد بتنفيذ الإصلاحات المطلوبة على الكمبيوتر. لا يغطي الضمان الأضرار الناجمة عن خدمة الكمبيوتر غير المرخص بها من قبل Dell.

⬅️ **إشعار:** عندما تقوم بفصل كابل، اسحبه من موصله أو من لسان السحب، وليس من الكابل ذاته. تتضمن بعض الكابلات موصلات ذات أسنة قفل، فعند قيامك بفصل هذا النوع من الكابلات، اضغط للدخول على أسنة القفل قبل فصل الكابل. مع قيامك بسحب الموصلات، حافظ عليها متوازية على نحو متساو لتجنب ثني أي من دبابيس الموصلات. تأكد كذلك، قبل توصيل كابل، من توجيهه الموصلين واصطفاهما على نحو صحيح.

إشعار: لفصل كابل شبكة، لفصل كابل شبكة، قم أولاً بفصل الكابل عن الكمبيوتر ثم افصله عن جهاز الشبكة.

- 1 افصل جميع كابلات الهاتف أو الشبكات عن الكمبيوتر.
- 2 افصل الكمبيوتر وجميع الأجهزة المرفقة به عن مآخذ الكهرباء.
- 3 اضغط على زر الطاقة لتأريض لوحة النظام.

تنبيه: للحماية من إصابتك بصدمة كهربائية، احرص دوماً على فصل الكمبيوتر عن المآخذ الكهربائي قبل فتح الغطاء.

4 قم بإزالة غطاء الكمبيوتر.

إشعار: قبل ملامسة أي شيء داخل الكمبيوتر، قم بتأريض نفسك بواسطة ملامسة سطح معدني غير مطلي، مثل الجزء المعدني في خلفية الكمبيوتر. احرص أثناء العمل على الجهاز على ملامسة سطح معدني غير مطلي من وقت لآخر لتبديد الكهرباء الإلكترونية، والتي قد تضر بالمكونات الداخلية.

إزالة غطاء الكمبيوتر

تنبيه: قبل بدء أي إجراء من الإجراءات الواردة في هذا القسم، اتبع إرشادات الأمان الموجودة في دليل معلومات المنتج.

تنبيه: للحماية من إصابتك بصدمة كهربائية، احرص دوماً على فصل الكمبيوتر عن المآخذ الكهربائي قبل إزالة الغطاء.

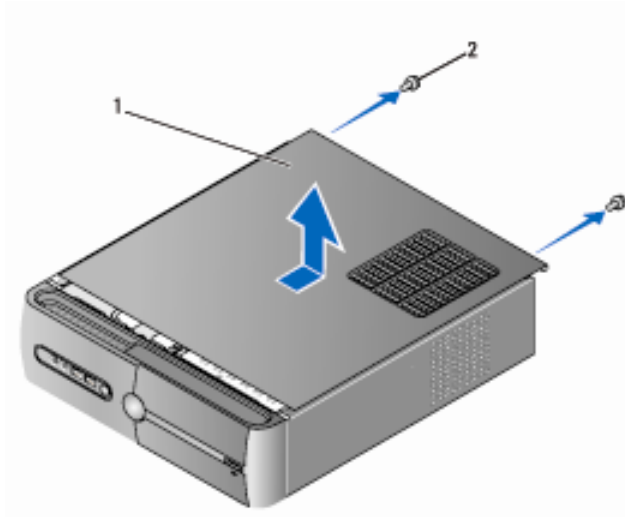
1 اتبع الإجراءات الواردة في "قبل أن تبدأ" بالصفحة 99.

إشعار: تأكد من وجود مساحة كافية لدعم الغطاء المزال.

إشعار: تأكد من عمالك على سطح، أي سطح محمي لتجنب خدش الكمبيوتر أو السطح الموضوع عليه.

2 ضع الكمبيوتر على جانبه مع توجيه الغطاء للأعلى.

3 قم بإزالة المسامير اللذين يربطان الغطاء.



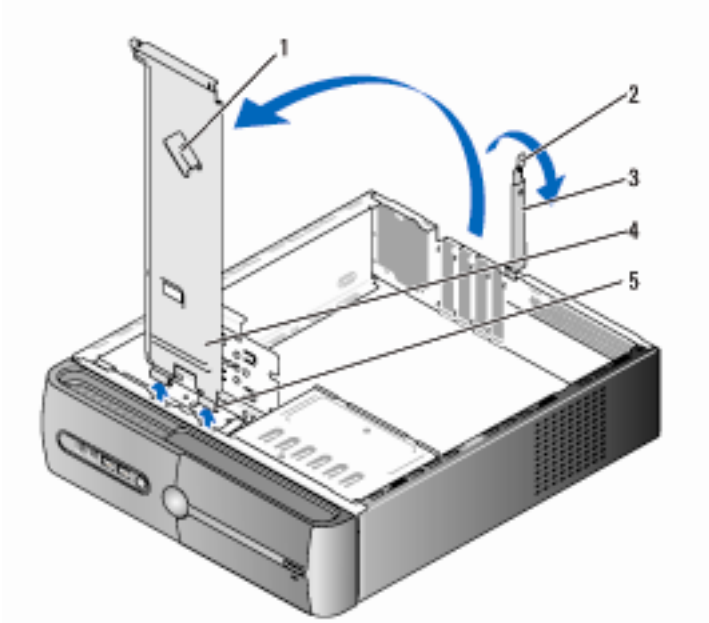
1 براغي (2) 2 غطاء الكمبيوتر

- 4 قم بتحرير غطاء الكمبيوتر بواسطة سحبه بعيداً عن واجهة الكمبيوتر ورفعها إلى أعلى.
- 5 ضع الغطاء جانباً في مكان آمن.

إزالة السناد الداعم

⚠ تنبيه: قبل بدء أي إجراء من الإجراءات الواردة في هذا القسم، اتبع إرشادات الأمان الموجودة في دليل معلومات المنتج.

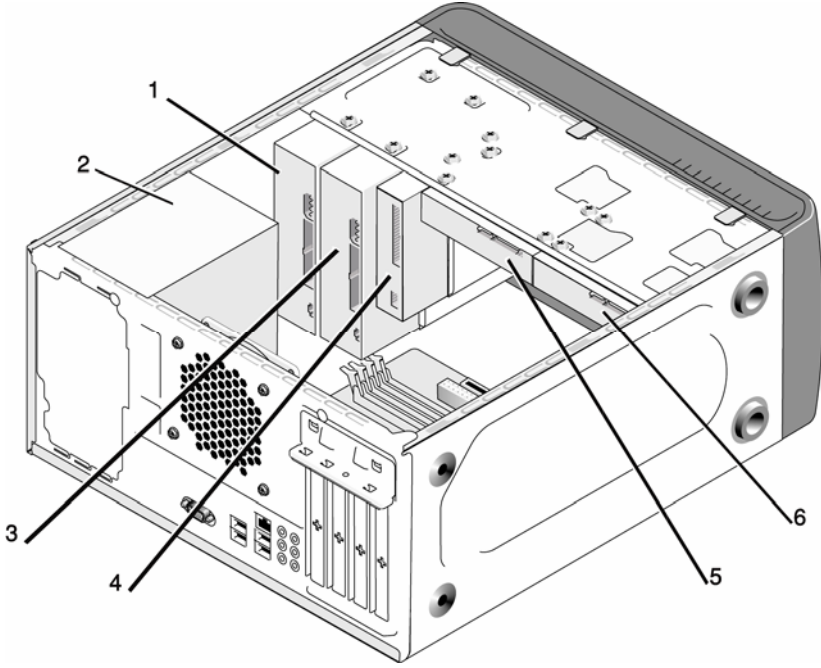
- 1 اتبع الإجراءات الواردة في "قبل أن تبدأ" بالصفحة 99.
- 2 قم بإزالة غطاء الكمبيوتر. انظر "إزالة غطاء الكمبيوتر" في الصفحة 101.
- 3 حرر سناد احتجاز البطاقة بواسطة رفع رافعة تحرير احتجاز البطاقة إلى أعلى.
- 4 قم بإزالة أي كابل مثبت في مشبك سناد الدعم من مشبك الكابل.
- 5 قم بإدارة سناد الدعم وارفعه عن ألسن المفصلة.



- | | | | |
|---|------------------------|---|----------------------------|
| 1 | مشبك كبل السناد الداعم | 2 | رافعة تحرير احتجاز البطاقة |
| 3 | سناد احتجاز البطاقة | 4 | سناد الدعم |
| 5 | ألسن المفصلة | | |

عرض داخلي للكمبيوتر

تنبيه: قبل بدء أي إجراء من الإجراءات الواردة في هذا القسم، اتبع إرشادات الأمان الموجودة في دليل معلومات المنتج. ⚠



3 سناد الدعم

2 قرص ثابت

1 مورد طاقة

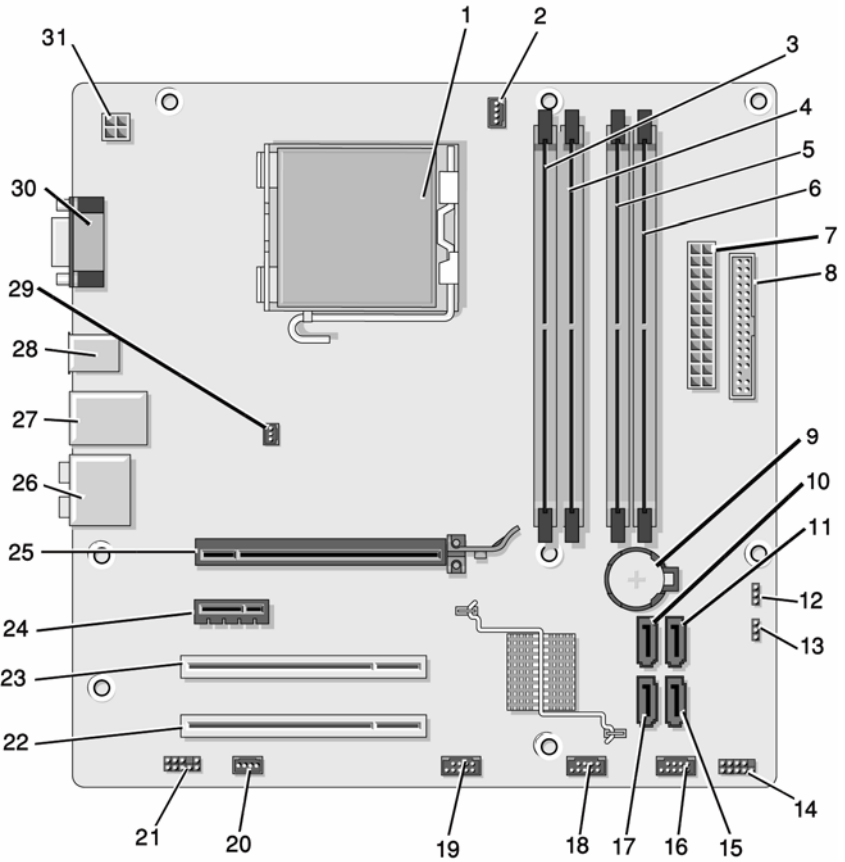
5 محرك الأقراص

4 محرك أقراص ضوئي

المرنة أو قارئ

الوسائط

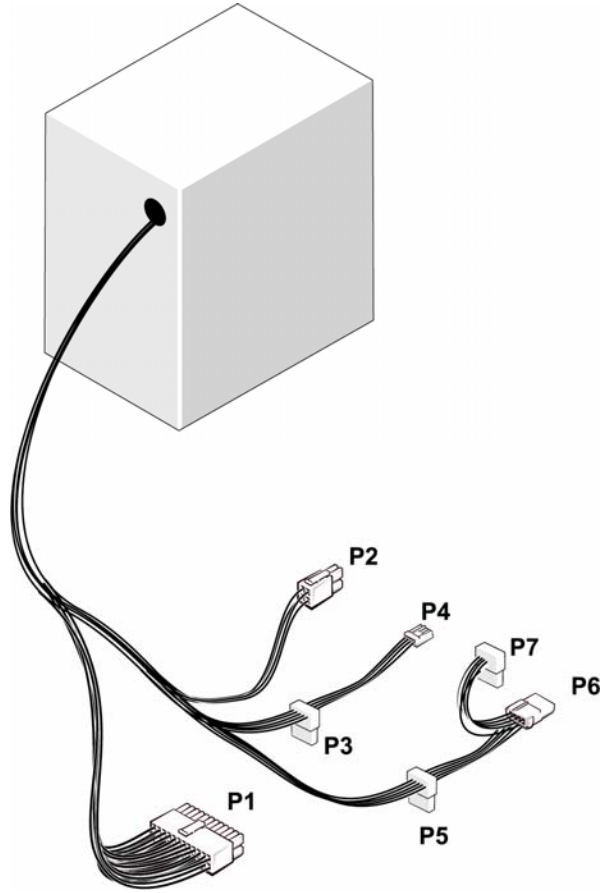
مكونات لوحة النظام



- | | | | | | |
|---|----------------------------------|---|--------------------------------|---|-------------------------------|
| 3 | موصّلات وحدة الذاكرة (DIMM_1) | 2 | موصّل مروحة المعالج (CPU_FAN) | 1 | تجويف المعالج (CPU) |
| 4 | موصّلات وحدة الذاكرة (DIMM_1) | 5 | موصّلات وحدة الذاكرة (DIMM_2) | 6 | موصّلات وحدة الذاكرة (DIMM_2) |
| 7 | موصّل الطاقة الرئيسي (ATX_POWER) | 8 | موصّل محرك أقراص مرنة (FLOPPY) | 9 | تجويف البطارية |

12	وصلة عبور CMOS (CLEAR CMOS)	11	موصّلات محرك (متسلسل (SATA1))	10	موصّلات محرك (متسلسل (SATA0))
15	موصّلات محرك (متسلسل (SATA4))	14	موصّل اللوحة الأمامية (F_PANEL)	13	وصلة عبور كلمة مرور (CLEAR_PW)
18	موصّل USB الأمامي (F_USB2)	17	موصّلات محرك (متسلسل (SATA5))	16	موصّل USB أمامي (F_USB1)
21	الصوت الأمامي (F_AUDIO)	20	موصّل مروحة النظام (SYS_FAN1)	19	موصّل FlexBay الأمامي (F_USB3)
24	موصّل PCI Express x1 (PCIE_X1)	23	موصّل PC1 (PC11)	22	موصّل PC1 (PCI2)
27	موصّلات USB وموصّل LAN	26	موصّلات الصوت	25	موصّل PCI Express x16 (PCIE_X16)
30	موصّل فيديو (VGA)	29	موصّل مروحة الهيكل (CHASSIS_FAN)	28	موصّلات USB
				31	الطاقة لوحدة (ATX_CPU)

تعيينات دبابيس موصل التيار المباشر لمورد الطاقة

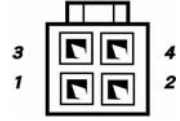


موصل التيار المباشر P1



رقم الدبوس	اسم الإشارة	لون السلك	حجم السلك
1	3.3 فولط	برتقالي	AWG 20
2	3.3 فولط	برتقالي	AWG 20
3	RTN	أسود	AWG 20
4	5 فولط	أحمر	AWG 20
5	RTN	أسود	AWG 20
6	5 فولط	أحمر	AWG 20
7	RTN	أسود	AWG 20
8	POK	رمادي	AWG 22
9	5 فولط AUX	قرمزي	AWG 20
10	12+ فولط	أصفر	AWG 20
11	12+ فولط	أصفر	AWG 20
12	3.3 فولط	برتقالي	AWG 20
13	3.3 فولط	برتقالي	AWG 20
14	12- فولط	أزرق	AWG 22
15	RTN	أسود	AWG 20
16	PS_ON	أخضر	AWG 22
17	RTN	أسود	AWG 20
18	RTN	أسود	AWG 20
19	RTN	أسود	AWG 20
20	OPEN		
21	5 فولط	أحمر	AWG 20
22	5 فولط	أحمر	AWG 20
23	5 فولط	أحمر	AWG 20
24	RTN	أسود	AWG 20

موصّل التيار المباشر P2



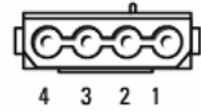
سلك AWG-18	اسم الإشارة	رقم الدبوس
أسود	GND	1
أسود	GND	2
أصفر	VADC 12+	3
أصفر	VADC 12+	4

موصّلات التيار المباشر P6 و P5 و P3



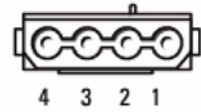
سلك AWG-18	اسم الإشارة	رقم الدبوس
برتقالي	VDC 3.3+	1
أسود	GND	2
أحمر	VDC 5+	3
أسود	GND	4
أبيض	VBDC 12+	5

موصّل التيار المباشر P4



سلك AWG-22	اسم الإشارة	رقم الدبوس
أحمر	+5 VDC	1
أسود	GND	2
أسود	GND	3
أصفر	+12 VADC	4

موصّل التيار المباشر P7

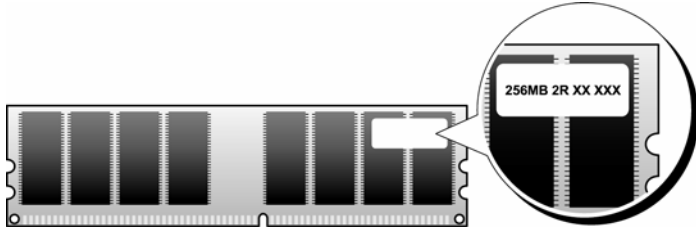


سلك AWG-18	اسم الإشارة	رقم الدبوس
N/C		1
أسود	COM	2
أسود	COM	3
برتقالي	+3.3 VDC	4
أحمر	+5 VDC	5
أصفر	+12 VDC	6

الذاكرة

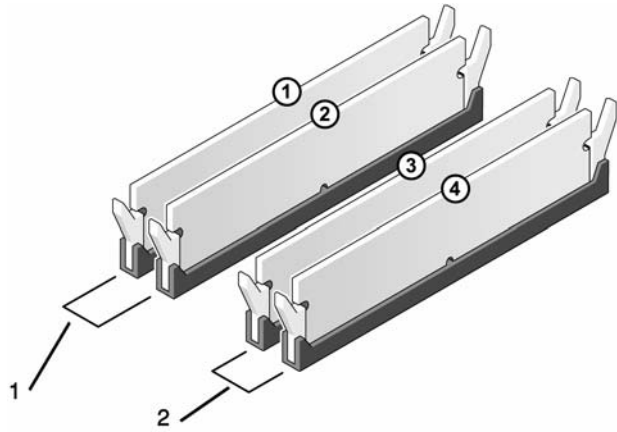
يمكنك زيادة سعة ذاكرة الكمبيوتر بواسطة تثبيت وحدات ذاكرة نمطية على لوحة النظام. يدعم الكمبيوتر لديك ذاكرة DDR2. للحصول على مزيد من المعلومات حول نوع الذاكرة المدعم من قبل الكمبيوتر الخاص بك، انظر "الذاكرة" في الصفحة 169.

إشعار: لا تقم بتثبيت ECC أو وحدات ذاكرة نمطية تم تخزينها مؤقتاً. لا يتم دعم سوى الذاكرة غير المخزنة مؤقتاً وغير ECC.



إرشادات تركيب الذاكرة

- يجب ملء موصّلات DIMM بترتيب رقمي بدءاً من الموصّلات DIMM_1 و DIMM_2 ثم الموصّلات DIMM_3 و DIMM_4.
- إذا تم تركيب DIMM واحدة، يجب تركيبها في موصّل DIMM_1.
- لتحقيق أفضل أداء، يجب تركيب الوحدات النمطية للذاكرة في أزواج ذات حجم وسرعة وتقنية متكافئة. إذا لم يتم تركيب الوحدات النمطية للذاكرة في أزواج متكافئة، سوف يعمل الكمبيوتر لكن مع انخفاض مستوى الأداء قليلاً. (انظر البطاقة الموجودة على الوحدة النمطية لتحديد سعتها). على سبيل المثال، إذا قمت بتركيب زوج مختلط من وحدات الذاكرة DDR2 بسرعة 533 ميجا هرتز و DDR2 بسرعة 667 ميجا هرتز و 800 ميجا هرتز، فليسوف تعمل الوحدات النمطية بأبطأ سرعة من السرعات المركبة.



- 1 الزوج أ: زوج متكافئ من الوحدات النمطية للذاكرة في الموصّلات DIMM_2 و DIMM_1
- 2 الزوج ب: زوج متكافئ من الوحدات النمطية للذاكرة في الموصّلات DIMM_4 و DIMM_3

إشعار: إذا قمت بإزالة الوحدات النمطية للذاكرة الأصلية من الكمبيوتر خلال عملية ترقية للذاكرة، احتفظ بهم منفصلين عن أي وحدات نمطية جديدة قد تكون لديك، حتى إذا قمت بشراء الوحدات النمطية الجديدة من Dell. إن أمكن ذلك، لا تجمع بين وحدة نمطية للذاكرة أصلية ووحدة نمطية للذاكرة جديدة. يجب عليك تركيب الوحدات النمطية للذاكرة الأصلية كأزواج في موصّلات DIMM 1 و 2 أو موصّلات DIMM 3 و 4.

ملاحظة: وحدات الذاكرة التي يتم شراؤها من Dell مشمولة في ضمان الكمبيوتر.

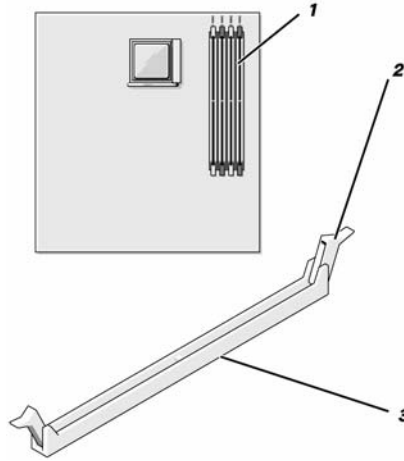
تركيب الذاكرة

تنبيه: قبل بدء أي إجراء من الإجراءات الواردة في هذا القسم، اتبع إرشادات الأمان الموجودة في دليل معلومات المنتج.

تنبيه: قبل تركيب الذاكرة، يجب عليك إزالة بطاقة PCI Express X16. انظر "البطاقات" في الصفحة 115.

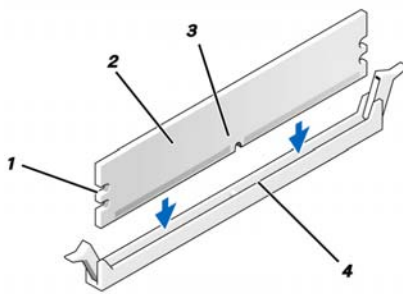
إشعار: لتجنب وقوع ضرر إستاتيكي للمكونات الموجودة داخل الكمبيوتر، قم بتفريغ الكهرباء الإستاتيكية من جسدك قبل ملامستك لأي من المكونات الإلكترونية للكمبيوتر. يمكنك القيام بذلك بلامسة السطح المعدني غير المطلي على هيكل الكمبيوتر.

- 1 اتبع التعليمات الواردة تحت عنوان "قبل أن تبدأ" في الصفحة 101.
- 2 اضغط على مشبك التثبيت في طرفي موصل الوحدة النمطية للذاكرة.



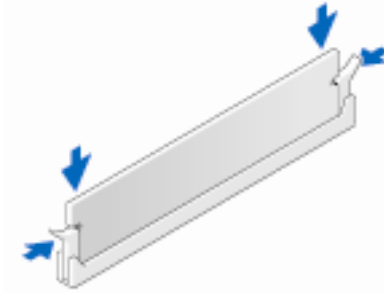
- 1 موصل الذاكرة الأقرب إلى المعالج (DIMM_1)
- 2 مشابك التثبيت (2)
- 3 الموصل

- 3 قم بمحاذاة الحز الموجود أسفل الوحدة النمطية مع العارضة الموجودة في الموصل.



- 1 قاطع الدائرة الكهربائية (2)
- 2 وحدة نمطية للذاكرة
- 3 الحز
- 4 القضيب

- 4 **إشعار:** لتجنب إصابة الوحدة النمطية للذاكرة بأي ضرر، اضغط على الوحدة النمطية لأسفل داخل الموصل بينما تضغط بقوة مماثلة على طرفي الوحدة النمطية.
- 4 أدخل الوحدة النمطية في الموصل حتى تثبت بإحكام في موضعها.
- إذا قمت بإدخال الوحدة النمطية على نحو صحيح، تشبك مسابك التثبيت في قواطع الدائرة الكهربائية في طرفي الوحدة النمطية.



- 5 قم باستبدال بطاقة PCI Express X16. انظر "البطاقات" في الصفحة 115.
- 6 قم بإعادة وضع غطاء الكمبيوتر إلى موضعه.
- 7 **إشعار:** لتوصيل كابل شبكة، قم أولاً بتوصيل الكابل في جهاز الشبكة ثم صله بالكمبيوتر.
- 7 صل الكمبيوتر والأجهزة بمأخذ كهرباء وقم بتشغيلها.
- 8 انقر بزر الماوس الأيمن فوق أيقونة **My Computer (جهاز الكمبيوتر)** ثم انقر فوق **Properties (خصائص)**.
- 9 انقر فوق علامة التبويب **General (عام)**.
- 10 للتحقق من تركيب الذاكرة على نحو صحيح، تحقق من حجم الذاكرة (RAM) المذكور.

إزالة الذاكرة

- تنبيه:** قبل بدء أي إجراء من الإجراءات الواردة في هذا القسم، اتبع إرشادات الأمان الموجودة في دليل معلومات المنتج. ⚠️
- تنبيه:** قبل إزالة الذاكرة، يجب عليك إزالة بطاقة PCI Express X16. انظر "البطاقات" في الصفحة 115. ⚠️

إشعار: لتجنب وقوع ضرر إستاتيكي للمكونات الموجودة داخل الكمبيوتر، قم بتفريغ الكهرباء الإستاتيكية من جسدك قبل ملامستك لأي من المكونات الإلكترونية للكمبيوتر. يمكنك القيام بذلك بلامسة السطح المعدني غير المطلي على هيكل الكمبيوتر.

- 1 اتبع التعليمات الواردة تحت عنوان "قبل أن تبدأ" في الصفحة 99.
- 2 اضغط على مشبك التثبيت للخارج في طرفي موصل الوحدة النمطية للذاكرة.
- 3 امسك الوحدة النمطية من طرف اللوحة وارفعها.
- 4 قم باستبدال بطاقة PCI Express X16. انظر "البطاقات" في الصفحة 115.

البطاقات

تنبيه: قبل بدء أي إجراء من الإجراءات الواردة في هذا القسم، اتبع إرشادات الأمان الموجودة في دليل معلومات المنتج.

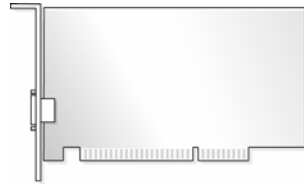
إشعار: لتجنب وقوع ضرر إستاتيكي للمكونات الموجودة داخل الكمبيوتر، قم بتفريغ الكهرباء الإستاتيكية من جسدك قبل ملامستك لأي من المكونات الإلكترونية للكمبيوتر. يمكنك القيام بذلك بلامسة السطح المعدني غير المطلي على هيكل الكمبيوتر.

يحتوي كمبيوتر Dell™ على الفتحات التالية لتركيب بطاقات PCI Express و PCI:

- فتحة بطاقة PCI Express x16 واحدة (SLOT1)
 - فتحة بطاقة PCI Express x1 واحدة (SLOT2)
 - فتحات بطاقة PCI (SLOT3 و SLOT4)
- انظر "مكونات لوحة النظام" في الصفحة 105 لمعرفة موقع فتحة البطاقة.

بطاقات PCI و PCI Express

يدعم الكمبيوتر بطاقتي PCI، بطاقة PCI Express x16 والأخرى PCI Express x1.

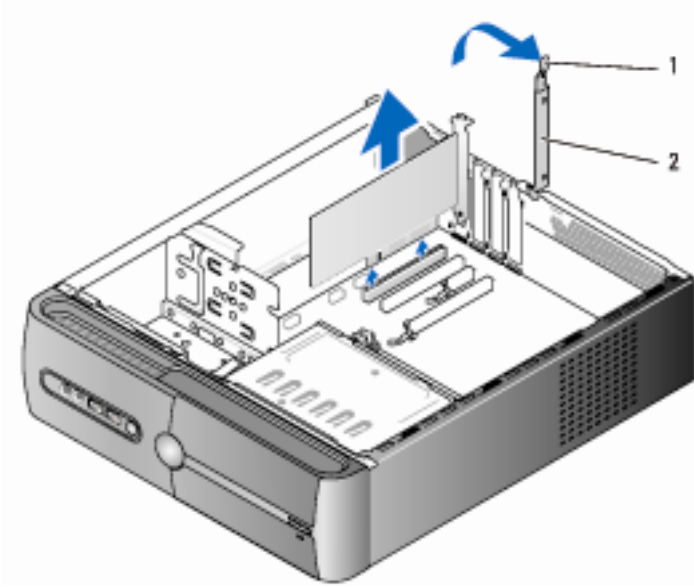


- إذا كنت تقوم بتركيب أو استبدال بطاقة، اتبع الإجراءات الواردة في القسم التالي.

- إذا كنت تقوم بإزالة بطاقة دون العزم على استبدالها، انظر "إزالة بطاقة PCI/PCI Express X16". في الصفحة 120.
- إذا كنت تقوم باستبدال بطاقة، قم بإزالة برنامج تشغيل البطاقة من نظام التشغيل.

تركيب بطاقة PCI/PCI Express

- 1 اتبع التعليمات الواردة تحت عنوان "قبل أن تبدأ" في الصفحة 99.
- 2 قم بإزالة غطاء الكمبيوتر. انظر "إزالة غطاء الكمبيوتر" في الصفحة 101.



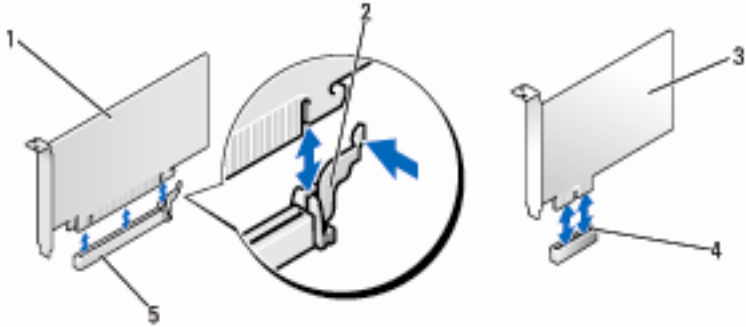
1 رافعة تحرير احتجاز البطاقة 2 سناد احتجاز البطاقة

- 3 حرر سناد احتجاز البطاقة بواسطة رفع رافعة تحرير احتجاز البطاقة إلى أعلى.
- 4 قم بإزالة سناد الدعم. انظر "إزالة سناد الدعم" في الصفحة 102.

5 إذا كنت تستبدل بطاقة مركبة فعلياً في الكمبيوتر، قم بإزالة البطاقة.

إذا لزم الأمر، افصل جميع الكابلات المتصلة بالبطاقة.

- بالنسبة لبطاقة PCI، احمل البطاقة من أركانها العلوية، واسحبها برفق خارج الموصل الخاص بها.
- بالنسبة لبطاقة PCI Express، اسحب لسان التثبيت، واحمل البطاقة من أركانها العلوية، واسحبها برفق خارج الموصل الخاص بها.



- 1 بطاقة PCI Express x16 2 لسان التثبيت 3 بطاقة PCI Express x1
- 4 فتحة بطاقة PCI Express x1 5 فتحة بطاقة PCI Express x16

ملاحظة: قد يختلف موقع البطاقة التي تقوم باستبدالها عما هو وارد في الشرح.



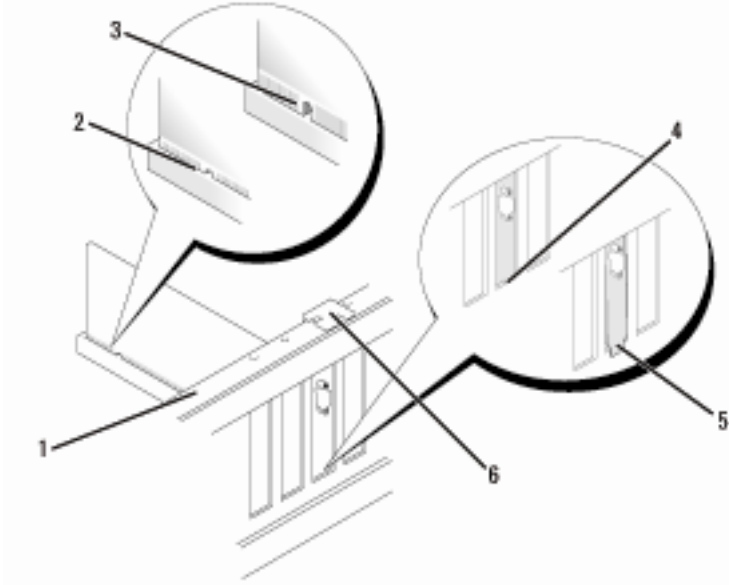
6 قم بإعداد البطاقة الجديدة للتركيب.

انظر الوثائق المرفقة مع البطاقة للاطلاع على معلومات حول تكوين البطاقة وعمل التوصيلات الداخلية أو تخصيصها بما يتناسب مع الكمبيوتر لديك.

تنبيه: تقوم بعض محوّلات الشبكة تلقائياً ببدء تشغيل الكمبيوتر عند توصيلها بشبكة. للحماية من إصابتك بصدمة كهربائية، احرص دوماً على فصل الكمبيوتر عن المأخذ الكهربائي قبل تركيب أية بطاقات.



7 أدخل البطاقة في الموصل واضغط لأسفل بقوة. تأكد من تثبيت البطاقة تماماً في الفتحة.



1	شريط المحاذاة	2	بطاقة مثبتة بالكامل	3	بطاقة غير مثبتة بالكامل
4	سناد داخل فتحة	5	سناد خارج فتحة	6	دليل المحاذاة

8 اعد سناد الدعم إلى موضعه (انظر "إرجاع سناد الدعم" في الصفحة 161) ثم اضغط لأسفل سناد احتجاز البطاقة لضبطه في الفتحة الخاصة به.

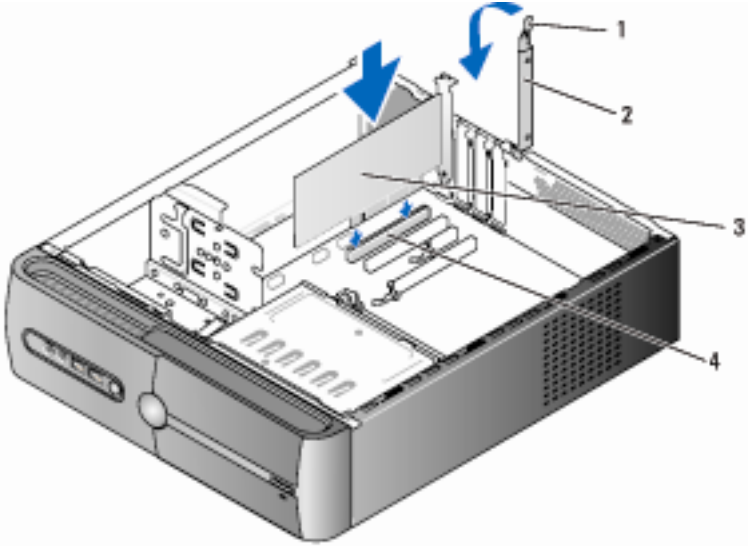
9 تأكد مما يلي:

- المشبك الدليل محاذي للحز الدليلي.
- جميع قلم البطاقات وسنادات المدخل مستوية مع شريط المحاذاة.
- ملائمة الحز الموجود أعلى البطاقة أو سناد المدخل مع دليل المحاذاة.

10 صل جميع الكابلات التي يجب توصيلها بالبطاقة.
انظر الوثائق المرفقة مع البطاقة للاطلاع على معلومات توصيلات كابل البطاقة.

إشعار: لا تقم بلف كابلات البطاقة فوق أو خلف البطاقات، حيث إنها قد تعيق إغلاق غطاء الكمبيوتر بإحكام أو تسبب الضرر للمعدة.

إشعار: لتوصيل كابل شبكة، قم أولاً بتوصيل الكابل في جهاز الشبكة ثم صلّه بالكمبيوتر.



- 1 رافعة تحرير احتجاز البطاقة 2 سناد احتجاز البطاقة
4 بطاقة PCI 5 فتحة بطاقة PCI

11 أعد غطاء الكمبيوتر إلى موضعه وأعد توصيل الكمبيوتر والأجهزة بمأخذ الكهرباء ثم قم بتشغيلها.

12 إذا قمت بتركيب بطاقة صوت:

أ ادخل إلى إعداد النظام (انظر "إعداد النظام" في الصفحة 170)، واذهب إلى **Onboard Devices** (الأجهزة الموجودة على اللوحة) واختر **Integrated Audio (الصوت المدمج)**، ثم غير الإعدادات إلى **OFF (يقاف)**.

ب صل أجهزة الصوت الخارجية بموصلات بطاقة الصوت. لا تقم بتوصيل أجهزة الصوت الخارجية بالميكروفون أو مكبر الصوت/سماعة الرأس أو موصلات الدخل الموجودة خلف اللوحة. انظر "موصلات اللوحة الخلفية" في الصفحة 18.

- 13 إذا قمت بتركيب محوّل شبكة إضافي وترغب في تعطيل محوّل الشبكة المدمج، قم بما يلي:
- أ ادخل إلى إعداد النظام (انظر "إعداد النظام" في الصفحة 170)، واذهب إلى Onboard Devices (الأجهزة الموجودة على اللوحة) واختر Integrated NIC (الصوت المدمج)، ثم غير الإعدادات إلى OFF (إيقاف).
- ب صل كابل الشبكة بموصّلات محول الشبكة الإضافي. لا تقم بتوصيل كابل الشبكة بالموصّل المضمن الموجود على اللوحة الخلفية. انظر "موصّلات اللوحة الخلفية" في الصفحة 18.
- 14 قم بتنصيب أي برامج تشغيل للبطاقة كما هو موصوف في وثائق البطاقة.

إزالة بطاقة PCI/PCI Express

- 1 اتبع التعليمات الواردة تحت عنوان "قبل أن تبدأ" في الصفحة 101.
 - 2 قم بإزالة غطاء الكمبيوتر. انظر "إزالة غطاء الكمبيوتر" في الصفحة 103.
 - 3 قم بإزالة البرغي المثبت لسناد احتجاز البطاقة.
 - 4 إذا لزم الأمر، افصل جميع الكابلات المتصلة بالبطاقة.
- بالنسبة لبطاقة PCI، احمل البطاقة من أركانها العلوية، واسحبها برفق خارج الموصّل الخاص بها.
 - بالنسبة لبطاقة PCI Express، اسحب لسان التنبيت، واحمل البطاقة من أركانها العلوية، واسحبها برفق خارج الموصّل الخاص بها.
- 5 إذا كنت تقوم بإزالة البطاقة بصفة دائمة، قم بتركيب سناد مدخل في فتحة البطاقة الفارغة.
- ملاحظة:** يلزم تركيب سنادات المدخل على فتحة البطاقة الفارغة للحفاظ على تصديق FCC على الكمبيوتر. كما أن السنادات تحمي الكمبيوتر من الغبار والأتربة.
- 6 اعد سناد الدعم إلى موضعه (انظر "إرجاع سناد الدعم" في الصفحة 161) ثم اضغط لأسفل سناد احتجاز البطاقة لضبطه في الفتحة الخاصة به.
- 7 تأكد مما يلي:
- المشبك الدليل محاذي للحز الدليلي.
 - جميع قمم البطاقات وسنادات المدخل مستوية مع شريط المحاذاة.
 - ملائمة الحز الموجود أعلى البطاقة أو سناد المدخل مع دليل المحاذاة.

8 أَد غطاء الكمبيوتر إلى موضعه وأعد توصيل الكمبيوتر والأجهزة بمأخذ الكهرباء ثم قم بتشغيلها.

9 قم بإزالة برنامج تشغيل البطاقة من نظام التشغيل.

10 إذا قمت بإزالة بطاقة صوت:



إشعار: لتوصيل كابل شبكة، قم أولاً بتوصيل الكابل في جهاز الشبكة ثم صلّه بالكمبيوتر.

9 أَد غطاء الكمبيوتر إلى موضعه وأعد توصيل الكمبيوتر والأجهزة بمأخذ الكهرباء ثم قم بتشغيلها.

10 قم بإزالة برنامج تشغيل البطاقة من نظام التشغيل.

أ ادخل إلى إعداد النظام (انظر "إعداد النظام" في الصفحة 170)، واذهب إلى **Onboard Devices** (الأجهزة الموجودة على اللوحة) واختر **Integrated Audio** (الصوت المدمج)، ثم غير الإعدادات إلى **ON** (تشغيل).

ب قم بتوصيل أجهزة الصوت الخارجية بموصلات الصوت الموجودة على اللوحة الخلفية للكمبيوتر. انظر "موصلات اللوحة الخلفية" في الصفحة 18.

11 إذا قمت بإزالة موصل شبكة إضافي:

أ ادخل إلى إعداد النظام (انظر "إعداد النظام" في الصفحة 170)، واذهب إلى **Onboard Devices** (الأجهزة الموجودة على اللوحة) واختر **Integrated NIC** (الصوت المدمج)، ثم غير الإعدادات إلى **ON** (تشغيل).



إشعار: لتوصيل كابل شبكة، قم أولاً بتوصيل الكابل في جهاز الشبكة ثم صلّه بالكمبيوتر.

ب قم بتوصيل أجهزة الصوت الخارجية بموصلات الصوت الموجودة على اللوحة الخلفية للكمبيوتر. انظر "موصلات اللوحة الخلفية" في الصفحة 18.

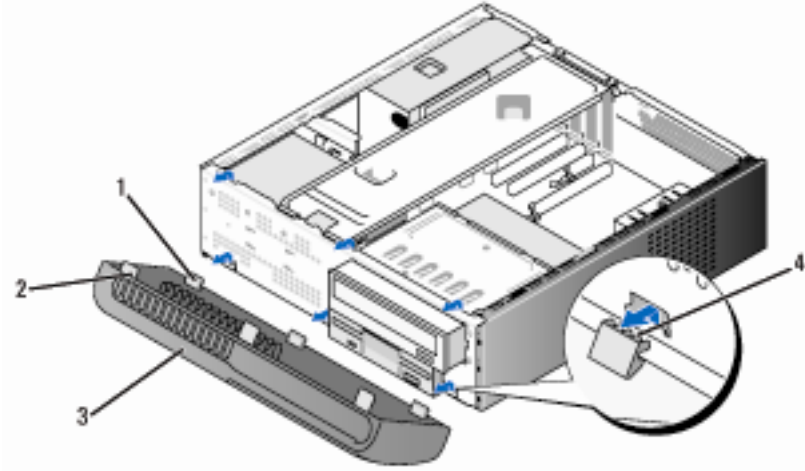
الإطار الخارجي

⚠ تنبيه: قبل بدء أي إجراء من الإجراءات الواردة في هذا القسم، اتبع إرشادات الأمان الموجودة في دليل معلومات المنتج.

⚠ تنبيه: للحماية من إصابتك بصدمة كهربائية، احرص دوماً على فصل الكمبيوتر عن المأخذ الكهربائي قبل إزالة الغطاء.

إزالة الإطار الخارجي

- 1 اتبع الإجراءات الواردة في "قبل أن تبدأ" بالصفحة 99.
- 2 قم بإزالة غطاء الكمبيوتر (انظر "إزالة غطاء الكمبيوتر" بالصفحة 101).

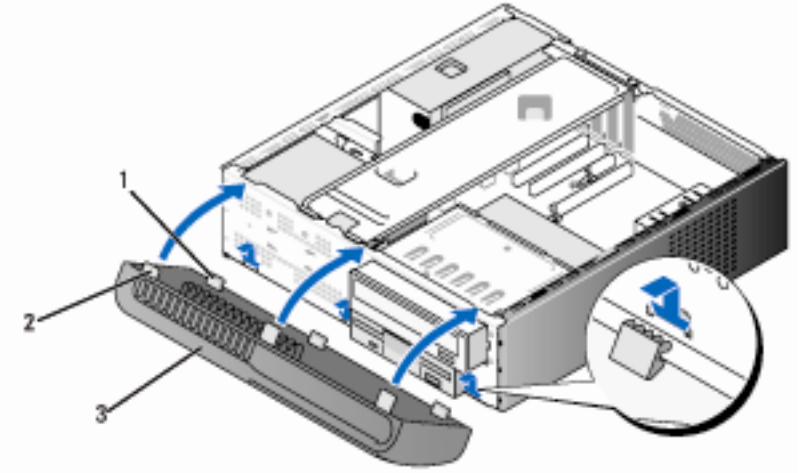


- | | |
|----------------------|----------------------|
| 2 الألسن العلوية (3) | 1 الألسن السفلية (3) |
| 4 فتحات اللسان | 3 الإطار الخارجي |

- 3 امسك وارفع الألسن العلوية مرة واحدة لتحرير الإطار الخارجي من اللوحة الأمامية.
- 4 اخرج الإطار الخارجي من الألسن السفلية.
- 5 ضع الإطار الخارجي جانباً في مكان آمن.

استبدال الإطار الخارجي

1 قم بمحاذاة وإدخال مشابك الإطار الخارجي في منخل الإطار الخارجي.



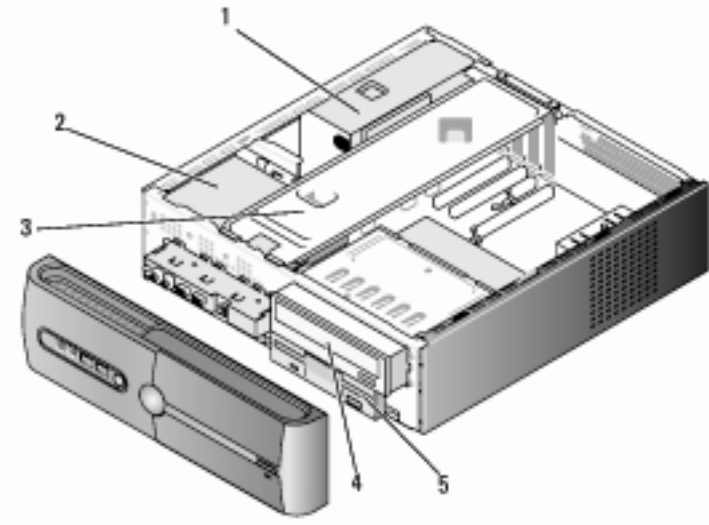
1 الألسن السفلية (3) 2 الألسن العلوية (3) 3 الإطار الخارجي

2 قم بإدارة الإطار الخارجي في اتجاه الكمبيوتر حتى تثبت الألسن العلوية الثلاثة في موضعها باللوحة الأمامية.

محركات الأقراص

يدعم الكمبيوتر مجموعة من محركات الأقراص هذه:

- ما يصل إلى قرصين ثابتين متسلسلين ATA
- محرك قرص مرن واحد اختياري أو قارئ بطاقة وسائط
- محرك أقراص ضوئي



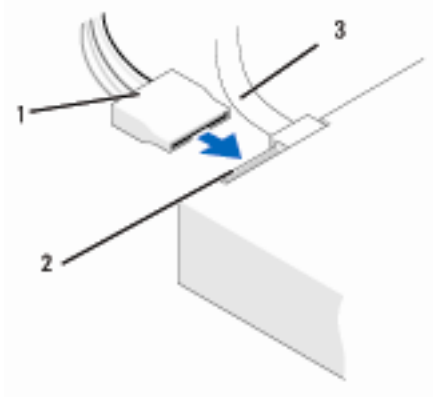
- 1 مورد طاقة
2 قرص ثابت
3 سناد الدعم
4 محرك أقراص ضوئي
5 محرك أقراص مرنة أو قارئ وسائط

توصيلات كابل محرك الأقراص الموصى بها

- صل الأقراص الثابتة ATA بالموصّلات المسماة "SATA0" أو "SATA1" على لوحة النظام.
- صل محركات الأقراص المضغوطة ATA و DVD بالموصّلات المسماة "SATA4" أو "SATA5" على لوحة النظام.

توصيل كابلات محرك الأقراص

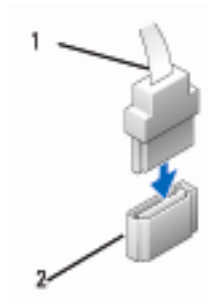
عند قيامك بتركيب محرك أقراص، تقوم بتوصيل كابلين ---- كابل تيار مباشر وكابل بيانات — بخلفية محرك الأقراص.



1 كابل الطاقة 2 موصل دخل الطاقة 3 كابل البيانات

موصلات واجهة محرك الأقراص

موصلات كابل محرك الأقراص معدلة بحيث تناسب الإدخال الصحيح. قم بمحاذاة مفتاح موصل الكابل على النحو الصحيح على الكابل ومحرك الأقراص قبل التوصيل.





1 كابل الواجهة 2 موصل الواجهة


توصيل وفصل كابلات محرك الأقراص


عند توصيل وفصل كابل بيانات ATA متسلسل، افصل الكابل باستخدام لسان السحب. موصلات واجهة ATA المتسلسلة معدلة بحيث تناسب الإدخال الصحيح؛ أي أنها مزودة بحز أو مسمار ناقص على أحد الموصلات يطابق لسان أو ثقب حشو على الموصل الآخر.

الأقراص الثابتة

تنبيه: قبل بدء أي إجراء من الإجراءات الواردة في هذا القسم، اتبع إرشادات الأمان الموجودة في دليل معلومات المنتج. 

تنبيه: للحماية من إصابتك بصدمة كهربائية، احرص دوماً على فصل الكمبيوتر عن المأخذ الكهربائي قبل إزالة الغطاء. 

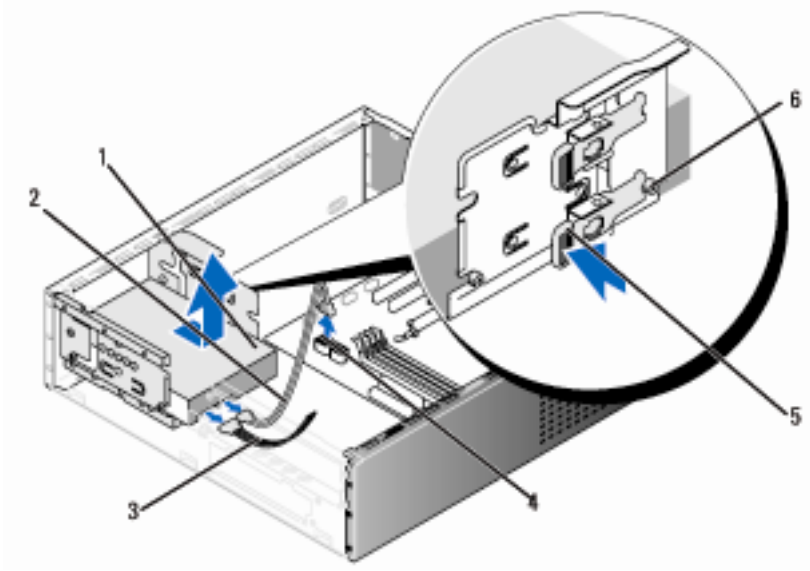
إشعار: لتجنب الإضرار بالقرص، لا تضعه على سطح صلب، بل ضعه على سطح مثل لوحة من الفوم والتي ستحميه على حد كافٍ. 

إشعار: إذا كنت تقوم باستبدال قرص ثابت يحتوي على بيانات ترغب في الاحتفاظ بها، قم بعمل نسخة احتياطية من ملفاتك قبل بدء هذا الإجراء. 

ارجع إلى وثائق القرص الثابت للتأكد من تكوينه بما يتناسب مع الكمبيوتر الخاص بك.

إزالة قرص ثابت

- 1 اتبع الإجراءات الواردة في "قبل أن تبدأ" بالصفحة 99.
- 2 قم بإزالة غطاء الكمبيوتر. (انظر "إزالة غطاء الكمبيوتر" في الصفحة 101).
- 3 قم بإزالة سناد الدعم. (انظر "إزالة سناد الدعم" في الصفحة 102).
- 4 افصل الطاقة وكابلات البيانات عن القرص الثابت.
- 5 افصل كابل البيانات عن لوحة النظام.

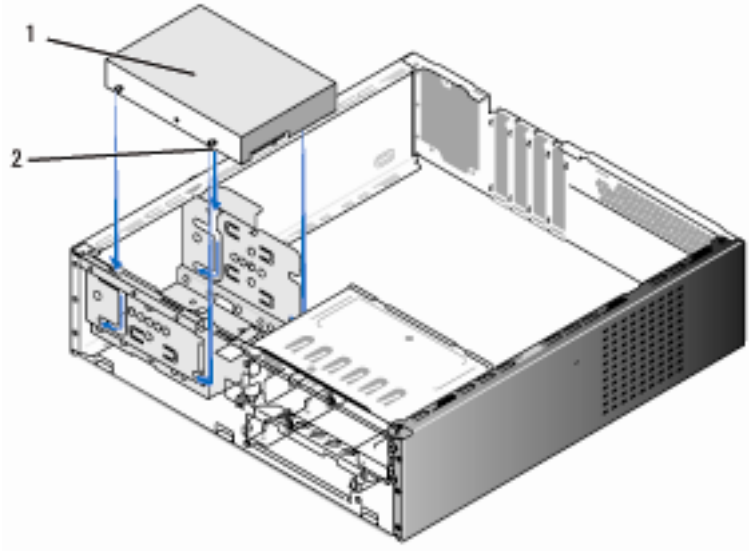


- | | | | | | |
|---|------------------|---|-----------------|---|-------------------|
| 1 | قرص ثابت | 2 | كابل بيانات ATA | 3 | كابل الطاقة |
| 4 | موصل لوحة النظام | 5 | لسان التثبيت | 6 | براغي الكثيفة (4) |

- 6 اضغط على لسان التثبيت على جانب محرك الأقراص واسحب المحرك إلى أعلى ثم إلى الخارج.
- 7 إذا كانت إزالة القرص تؤدي إلى تغيير تكوينه، تأكد إذا من عكس تلك التغييرات في إعداد النظام. عندما تقوم بإعادة بدء الكمبيوتر، ادخل إلى إعداد النظام (انظر "إعداد النظام" في الصفحة 170)، ثم اذهب إلى قسم "محركات الأقراص" من إعداد النظام ومن أسفل **Drive 0 through 3** (محركات الأقراص من 0 إلى 3)، قم بضبط المحرك على التكوين الصحيح.
- 8 قم بارجاع سناد الدعم. (انظر "إرجاع سناد الدعم" في الصفحة 161).
- 9 إعادة غطاء الكمبيوتر إلى مكانه (انظر "إعادة غطاء الكمبيوتر إلى مكانه" بالصفحة 162).
- 10 صل الكمبيوتر والأجهزة الأخرى بمأخذ كهربائي.

تركيب قرص ثابت ثاني

- 1 اتبع الإجراءات الواردة في "قبل أن تبدأ" بالصفحة 99.
- 2 قم بإزالة غطاء الكمبيوتر (انظر "إزالة غطاء الكمبيوتر" بالصفحة 101).
- 3 قم بإزالة سناد الدعم. (انظر "إزالة سناد الدعم" في الصفحة 102).
- 4 ارجع إلى وثائق القرص الثابت للتأكد من تكوينه بما يتناسب مع الكمبيوتر لديك.
- 5 قم بتثبيت براغي الكتيفة في القرص الثابت.



1 قرص ثابت 2 براغي الكتيفة (4)

- 6 صل كابلات الطاقة والبيانات بمحرك الأقراص.
- 7 صل كابل البيانات بلوحة النظام.
- 8 أدخل القرص الثابت إلى داخل الموضع المخصص له حتى يثبت في موضعه.
- 9 تفقد جميع الكابلات للتأكد من توصيلها بإحكام وثباتها.

- 10 قم بارجاع سناد الدعم. (انظر "إرجاع سناد الدعم" في الصفحة 161).
- 11 ارجع غطاء الكمبيوتر إلى مكانه (انظر "إعادة غطاء الكمبيوتر إلى مكانه" بالصفحة 162).
- ← إشعار: لتوصيل كابل شبكة، قم أولاً بتوصيل الكابل في منفذ أو جهاز الشبكة ثم صلّه بالكمبيوتر.
- 12 صل الكمبيوتر والأجهزة بمأخذ كهرباء وقم بتشغيلها.
- 13 انظر الوثائق المصاحبة للقرص الثابت لمعرفة إرشادات تثبيت أي برنامج مطلوب لتشغيل القرص.
- 14 تفقد إعداد النظام للتحقق من تغييرات تكوين القرص (انظر "الدخول إلى إعداد النظام" في الصفحة 170).

تركيب قرص ثابت ثاني

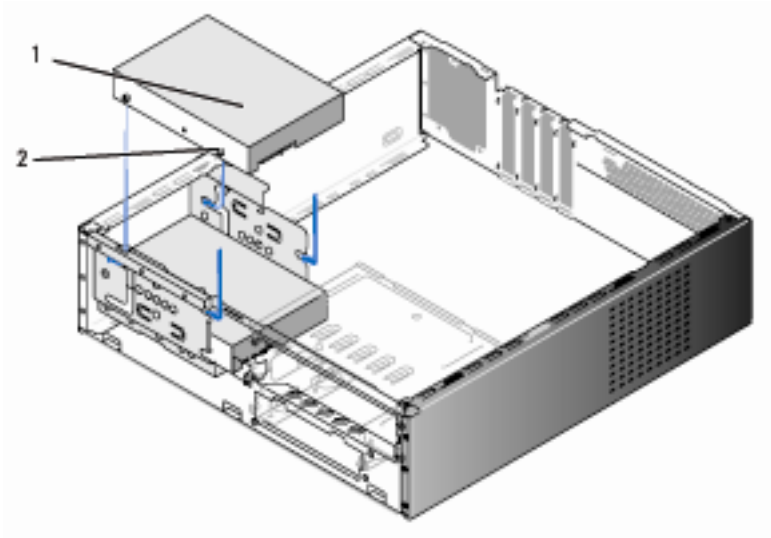
⚠ تنبيه: قبل بدء أي إجراء من الإجراءات الواردة في هذا القسم، اتبع إرشادات الأمان الموجودة في دليل معلومات المنتج.

⚠ تنبيه: للحماية من إصابتك بصدمة كهربائية، احرص دوماً على فصل الكمبيوتر عن المأخذ الكهربائي قبل إزالة الغطاء.

← إشعار: لتجنب الإضرار بالقرص، لا تضعه على سطح صلب، بل ضعه على سطح مثل لوحة من الفوم والتي ستحميه على حد كافٍ.

✍ ملاحظة: بالنسبة للأقراص الإضافية، لا يتم شحن براغي زائدة مع عملية الشراء المبدئية للكمبيوتر، إلا إنها يتم شحنها مع محركات الأقراص الإضافية.

- 1 اتبع التعليمات الواردة تحت عنوان "قبل أن تبدأ" في الصفحة 99.
- 2 قم بإزالة غطاء الكمبيوتر (انظر "إزالة غطاء الكمبيوتر" بالصفحة 101).
- 3 قم بإزالة سناد الدعم. (انظر "إزالة سناد الدعم" في الصفحة 102).
- 4 ارجع إلى وثائق القرص الثابت للتأكد من تكوينه بما يتناسب مع الكمبيوتر لديك.
- 5 قم بتثبيت براغي الكتيفة في القرص الثابت.



1 قرص ثابت ثاني (اختياري) 2 براغي الكتيفة (4)

- 6 صل كابلات الطاقة والبيانات بمحرك الأقراص.
- 7 صل كابلات البيانات بلوحة النظام.
- 8 أدخل القرص الثابت إلى داخل الموضع المخصص له حتى يثبت في موضعه.
- 9 تفقد جميع الكابلات للتأكد من توصيلها بإحكام وثباتها.
- 10 قم بإرجاع سناد الدعم. (انظر "إرجاع سناد الدعم" في الصفحة 161).
- 11 إعادة غطاء الكمبيوتر إلى مكانه (انظر "إعادة غطاء الكمبيوتر إلى مكانه" بالصفحة 162).
- 12 إشعار: لتوصيل كابل شبكة، قم أولاً بتوصيل الكابل في منفذ أو جهاز الشبكة ثم صله بالكمبيوتر. ←
- 12 صل الكمبيوتر والأجهزة بـ مأخذ كهرباء وقم بتشغيلها.
- 13 انظر الوثائق المصاحبة للقرص الثابت لمعرفة إرشادات تثبيت أي برنامج مطلوب لتشغيل القرص.
- 14 تفقد إعداد النظام للتحقق من تغييرات تكوين القرص (انظر "الدخول إلى إعداد النظام" في الصفحة 170).

محرك الأقراص المرنة

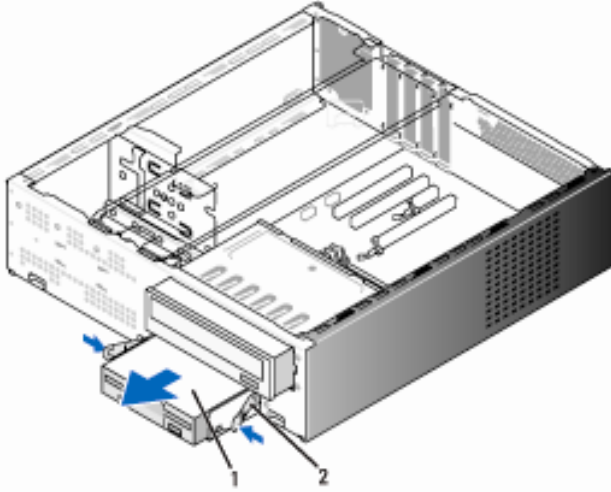
⚠ تنبيه: قبل بدء أي إجراء من الإجراءات الواردة في هذا القسم، اتبع إرشادات الأمان الموجودة في دليل معلومات المنتج.

⚠ تنبيه: للحماية من إصابتك بصدمة كهربائية، احرص دوماً على فصل الكمبيوتر عن المأخذ الكهربائي قبل إزالة الغطاء.

✍ ملاحظة: إذا كنت تضيف محرك أقراص مرنة، انظر "تركيب محرك أقراص مرنة" في الصفحة 133.

إزالة محرك أقراص مرنة

- 1 اتبع الإجراءات الواردة في "قبل أن تبدأ" بالصفحة 99.
- 2 قم بإزالة غطاء الكمبيوتر (انظر "إزالة غطاء الكمبيوتر" بالصفحة 101).
- 3 قم بإزالة الإطار الخارجي (انظر "إزالة الإطار الخارجي" في الصفحة 122).
- 4 قم بإزالة محرك الأقراص الضوئي (انظر "إزالة محرك الأقراص الضوئي" في الصفحة 140).



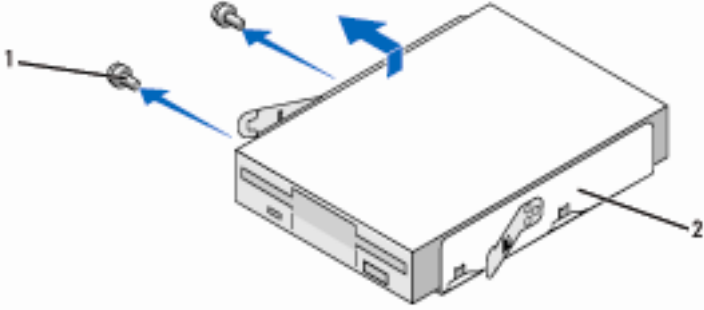
1 محرك أقراص مرنة 2 مشابك زنبرك (2)

5 افصل كابلات الطاقة والبيانات عن خلفية محرك الأقراص المرنة.

6 افصل كابل البيانات عن لوحة النظام.

7 اضغط على المشبكين الزنبرك واسحب محرك الأقراص المرنة مع حاوية محرك الأقراص FlexBay من فتحة FlexBay.

8 قم بإزالة البرغيين المثبتين لمحرك الأقراص المرنة في حاوية محرك الأقراص FlexBay.



1 براغي (2) 2 حاوية محرك أقراص FlexBay

9 ارفع محرك الأقراص المرنة لفصله عن حاوية محرك الأقراص FlexBay.

10 أدخل حاوية محرك الأقراص FlexBay في فتحة FlexBay حتى يثبت في موضعه.

11 قم بتركيب مدخل محرك الأقراص FlexBay (انظر "إرجاع مدخل محرك الأقراص FlexBay" في الصفحة 136).

12 ارجع محرك الأقراص الضوئي (انظر "تركيب محرك أقراص ضوئي" في الصفحة 141).

13 قم بإعادة وضع الإطار الخارجي (انظر "إعادة وضع الإطار الخارجي" في الصفحة 123).

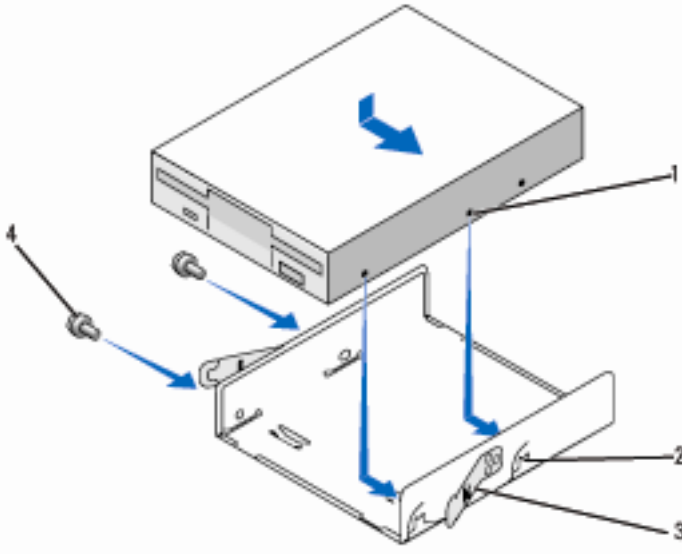
14 إعادة غطاء الكمبيوتر إلى مكانه (انظر "إعادة غطاء الكمبيوتر إلى مكانه" بالصفحة 162).

15 صل الكمبيوتر والأجهزة بمأخذ كهرباء وقم بتشغيلها.

16 تفقد إعداد النظام للتحقق من تغييرات تكوين محرك الأقراص المرنة الصحيحة (انظر "الدخول إلى إعداد النظام" في الصفحة 170).

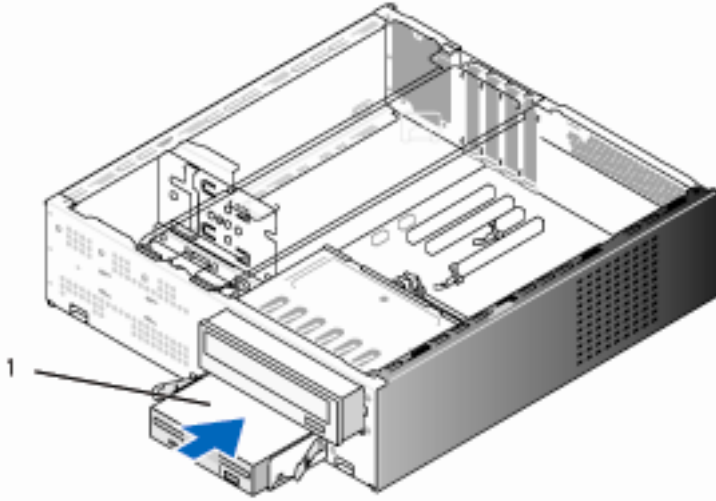
تركيب محرك أقراص مرنة

- 1 اتبع الإجراءات الواردة في "قبل أن تبدأ" بالصفحة 99.
- 2 قم بإزالة غطاء الكمبيوتر (انظر "إزالة غطاء الكمبيوتر" بالصفحة 101).
- 3 قم بإزالة الإطار الخارجي (انظر "إزالة الإطار الخارجي" في الصفحة 122).
- 4 قم بإزالة محرك الأقراص الضوئي (انظر "إزالة محرك الأقراص الضوئي" في الصفحة 140).
- 5 قم بإزالة مدخل محرك الأقراص FlexBay (انظر "إزالة مدخل محرك الأقراص FlexBay" في الصفحة 135).
- 6 اضغط على المشبكين الزنبرك واسحب محرك الأقراص المرنة من مقدمة النظام.
- 7 قم بمحاذاة ثقب البراغي الموجودة في محرك الأقراص المرنة مع حز الحاوية وضع محرك الأقراص المرنة في حاوية محرك الأقراص FlexBay.



- | | |
|--------------------------------------|------------------|
| 1 ثقب البراغي في محرك الأقراص المرنة | 2 حز الحاوية (2) |
| 3 مشابك زنبرك (2) | 4 براغي (2) |

- 8 قم بربط البرغيين الموجودان على الجانب الآخر لتثبيت محرك الأقراص المرنة في حاوية محرك الأقراص FlexBay.
- 9 أدخل حاوية محرك الأقراص FlexBay مع محرك الأقراص المرنة في فتحة FlexBay حتى يثبت في موضعه.
- 10 صل كابلات الطاقة والبيانات بمحرك الأقراص المرنة.
- 11 صل الطرف الآخر من كابل البيانات بالموصل المسمى "FLOPPY" على لوحة النظام (انظر "مكونات لوحة النظام" في الصفحة 105).

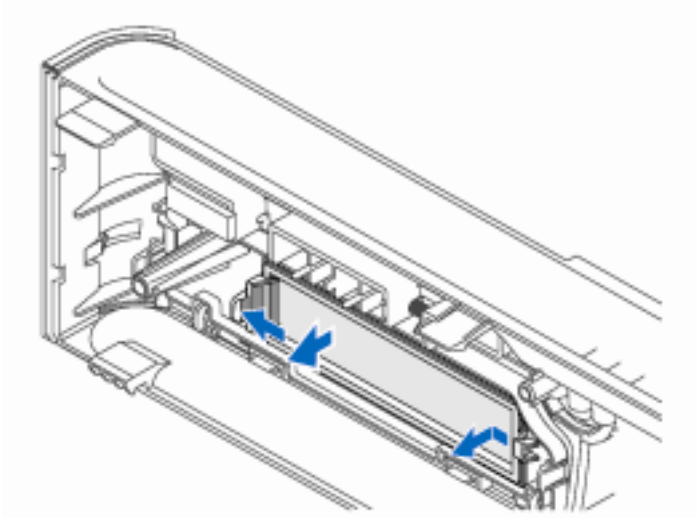


1 محرك أقراص مرنة

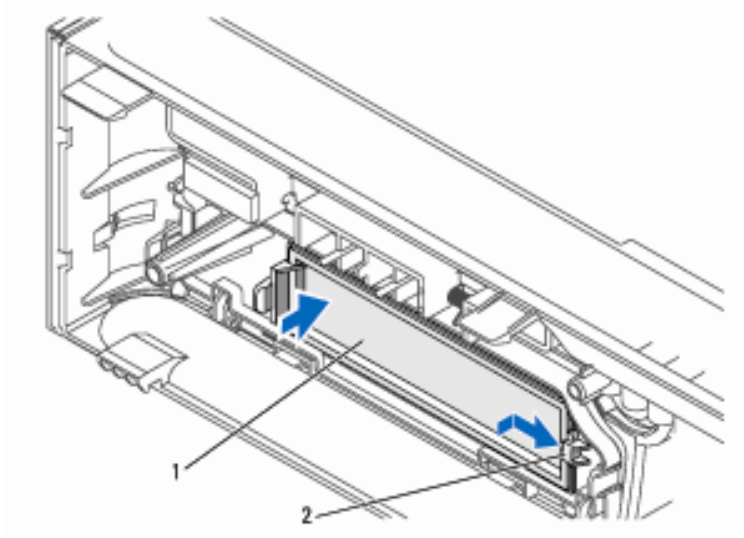
- 12 تحقق من كافة توصيلات الكابلات وأبعد الكابلات عن المسار لتجنب إعاقة تدفق الهواء بين المروحة وفتحات التبريد.
- 13 ارجع محرك الأقراص الضوئي (انظر "تركيب محرك أقراص ضوئي" في الصفحة 141).
- 14 قم بإعادة وضع الإطار الخارجي (انظر "إعادة وضع الإطار الخارجي" في الصفحة 123).
- 15 إعادة غطاء الكمبيوتر إلى مكانه (انظر "إعادة غطاء الكمبيوتر إلى مكانه" بالصفحة 162).
- ➔ إشعار: لتوصيل كابل شبكة، قم أولاً بتوصيل الكابل في جهاز الشبكة ثم صله بالكمبيوتر.

- 16 صل الكمبيوتر والأجهزة بمأخذ كهرباء وقم بتشغيلها.
انظر الوثائق المصاحبة للقرص الثابت لمعرفة إرشادات تثبيت أي برنامج مطلوب لتشغيل القرص.
- 17 ادخل إلى إعداد النظام (انظر "إعداد النظام" في الصفحة 170) واختر خيار **Diskette Drive** (محرك الأقراص المرنة) المناسب.
- 18 تأكد من أن الكمبيوتر لديك يعمل على نحو صحيح بواسطة تشغيل أداة Dell Diagnostics (انظر "أداة Dell Diagnostics" في الصفحة 84).

إزالة اللوحة المعدنية القابلة للفصل الخاصة بـ FlexBay



- 1 اضغط برفق على رافعة التحرير إلى الخارج لتحرير القفل.
- 2 اسحب لوحة محرك الأقراص FlexBay بعيداً عن الإطار الخارجي.



1 مدخل لوحة محرك الأقراص 2 فتحة

- 1 ادخل لسان مدخل لوحة محرك الأقراص في الفتحة الموجودة في الإطار الخارجي.
 - 2 ادفع مدخل اللوحة في اتجاه الإطار الخارجي حتى تثبت في موضعها.
- ملاحظة:** للالتزام بلوائح FCC، يوصى بإعادة وضع مدخل لوحة محرك الأقراص فور إزالة محرك الأقراص المرنة من الكمبيوتر.

قارئ بطاقة الوسائط

- تنبيه:** قبل بدء أي إجراء من الإجراءات الواردة في هذا القسم، اتبع إرشادات الأمان الموجودة في دليل معلومات المنتج.
- تنبيه:** للحماية من إصابتك بصدمة كهربائية، احرص دوماً على فصل الكمبيوتر عن المأخذ الكهربائي قبل إزالة الغطاء.

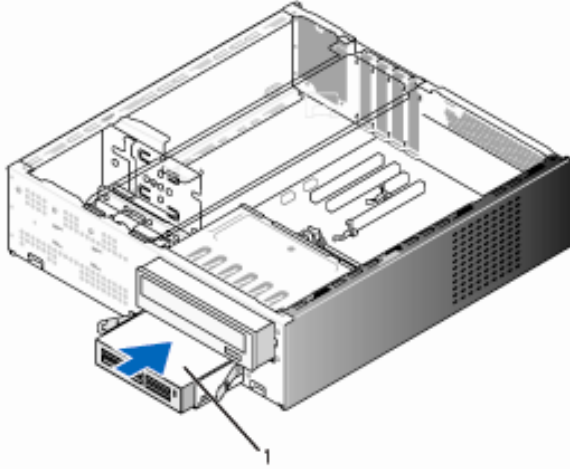
إزالة قارئ بطاقة الوسائط

- 1 اتبع الإجراءات الواردة في "قبل أن تبدأ" بالصفحة 99.
- 2 قم بإزالة غطاء الكمبيوتر (انظر "إزالة غطاء الكمبيوتر" بالصفحة 101).

- 10 إذا لم تكن تعيد تركيب قارئ بطاقة الوسائط، ارجع مدخل لوحة محرك الأقراص، كما تقتضي الحاجة.
- 11 ارجع محرك الأقراص الضوئي (انظر "تركيب محرك أقراص ضوئي" في الصفحة 141).
- 12 قم بإعادة وضع الإطار الخارجي (انظر "إعادة وضع الإطار الخارجي" في الصفحة 123).
- 13 إعادة غطاء الكمبيوتر إلى مكانه (انظر "إعادة غطاء الكمبيوتر إلى مكانه" بالصفحة 162).
- 14 صل الكمبيوتر والأجهزة بـمأخذ كهرباء وقم بتشغيلها.

تركيب قارئ بطاقة الوسائط


- 1 اتبع الإجراءات الواردة في "قبل أن تبدأ" بالصفحة 99.
- 2 قم بإزالة غطاء الكمبيوتر (انظر "إزالة غطاء الكمبيوتر" بالصفحة 101).
- 3 قم بإزالة الإطار الخارجي (انظر "إزالة الإطار الخارجي" في الصفحة 122).
- 4 إذا كنت تقوم بتركيب قارئ بطاقة جديد، قم بما يلي:
 - قم بإزالة مدخل لوحة محرك الأقراص (انظر "إزالة مدخل لوحة محرك الأقراص FlexBay" في الصفحة 135).
 - قم بإزالة قارئ بطاقة الوسائط من العبوة الخاصة به.
- 5 قم بإزالة محرك الأقراص الضوئي (انظر "إزالة محرك الأقراص الضوئي" في الصفحة 140).
- 6 قم بإزالة مدخل لوحة محرك الأقراص FlexBay (انظر "إزالة مدخل لوحة محرك الأقراص FlexBay" في الصفحة 135).
- 7 اضغط على المشبكين الزنبرك واسحب حاوية محرك الأقراص FlexBay من مقدمة النظام (انظر "إزالة محرك أقراص مرنة" على الصفحة 131).
- 8 ضع قارئ بطاقة الوسائط في حاوية محرك الأقراص FlexBay وقم بإمالة قارئ بطاقة الوسائط لمحاذاة ثقوب البرغي في قارئ بطاقة الوسائط مع حز الحاوية.
- 9 قم بربط البرغيين لتثبيت محرك الأقراص المرنة في حاوية محرك الأقراص FlexBay.
- 10 أدخل حاوية محرك الأقراص FlexBay مع محرك الأقراص المرنة في فتحة FlexBay حتى يثبت في موضعه.
- 11 صل كابل FlexBay USB بخلفية قارئ بطاقة الوسائط وبموصّل USB الداخلي على لوحة النظام (انظر "مكونات لوحة النظام" في الصفحة 105).




1 قارئ بطاقة الوسائط

- 12 ارجع محرك الأقراص الضوئي (انظر "تركيب محرك أقراص ضوئي" في الصفحة 141).
- 13 قم بإعادة وضع الإطار الخارجي (انظر "إعادة وضع الإطار الخارجي" في الصفحة 123).
- 14 إعادة غطاء الكمبيوتر إلى مكانه (انظر "إعادة غطاء الكمبيوتر إلى مكانه" بالصفحة 162).
- 15 صل الكمبيوتر والأجهزة بمأخذ كهرباء وقم بتشغيلها.

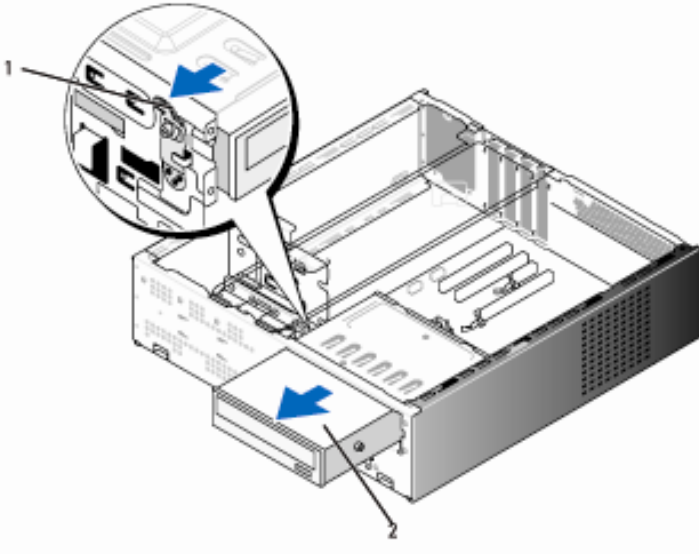
محرك أقراص ضوئي

تنبيه: قبل بدء أي إجراء من الإجراءات الواردة في هذا القسم، اتبع إرشادات الأمان الموجودة في دليل معلومات المنتج. 

تنبيه: للحماية من إصابتك بصدمة كهربائية، احرص دوماً على فصل الكمبيوتر عن المأخذ الكهربائي قبل إزالة الغطاء. 

إزالة محرك أقراص ضوئي

- 1 اتبع الإجراءات الواردة في "قبل أن تبدأ" بالصفحة 99.
- 2 قم بإزالة غطاء الكمبيوتر (انظر "إزالة غطاء الكمبيوتر" بالصفحة 101).
- 3 قم بإزالة الإطار الخارجي (انظر "إزالة الإطار الخارجي" في الصفحة 122).
- 4 افصل كابل بيانات محرك الأقراص الضوئي عن موصل لوحة النظام.
- 5 افصل كابل الطاقة وكابل بيانات محرك الأقراص الضوئي من خلفية محرك الأقراص.
- 6 اسحب رافعة تحرير موضع محرك الأقراص الضوئي برفق وقم بتمرير محرك الأقراص الضوئي إلى الخارج عبر مقدمة الكمبيوتر.



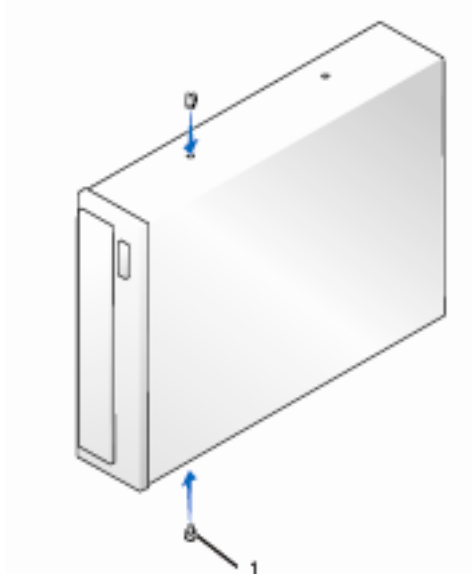
- 1 رافعة تحرير موضع محرك الأقراص الضوئي
- 2 محرك أقراص ضوئي

- 7 إذا لم تكن تستبدل محرك الأقراص الضوئي، أعد تركيب مدخل لوحة محرك الأقراص (انظر "إرجاع مدخل لوحة محرك الأقراص FlexBay" في الصفحة 136).

- 8 قم بإعادة وضع الإطار الخارجي (انظر "إعادة وضع الإطار الخارجي" في الصفحة 123).
- 9 إعادة غطاء الكمبيوتر إلى مكانه (انظر "إعادة غطاء الكمبيوتر إلى مكانه" بالصفحة 162).
- 10 صل الكمبيوتر والأجهزة بمأخذ كهرباء وقم بتشغيلها.
- 11 قم بتكوين محركات الأقراص في إعداد النظام (انظر "الدخول إلى إعداد النظام" في الصفحة 170).

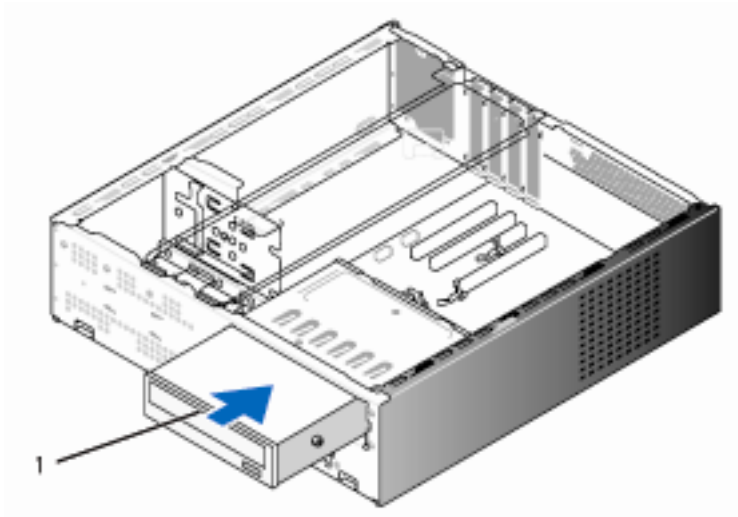
تركيب محرك أقراص ضوئي

- 1 اتبع الإجراءات الواردة في "قبل أن تبدأ" بالصفحة 99.
- 2 قم بإزالة غطاء الكمبيوتر (انظر "إزالة غطاء الكمبيوتر" بالصفحة 101).
- 3 قم بإزالة الإطار الخارجي (انظر "إزالة الإطار الخارجي" في الصفحة 122).
- 4 قم بتركيب برغي الكتيفة في ثقوب البراغي في اتجاه مقدمة محرك الأقراص الضوئي.



1 قارئ بطاقة الوسائط

5 قم بتمرير محرك الأقراص إلى داخل موضع محرك الأقراص الضوئي حتى يثبت في موضعه.



1 قارئ بطاقة الوسائط

- 6 صل كابلات الطاقة والبيانات بمحرك الأقراص.
- 7 صل كابل البيانات بموصل لوحة النظام على لوحة النظام.
- 8 قم بإعادة وضع الإطار الخارجي (انظر "إعادة وضع الإطار الخارجي" في الصفحة 123).
- 9 إعادة غطاء الكمبيوتر إلى مكانه (انظر "إعادة غطاء الكمبيوتر إلى مكانه" بالصفحة 162).
- 10 صل الكمبيوتر والأجهزة بمأخذ كهرباء وقم بتشغيلها.
- انظر الوثائق المصاحبة للقرص الثابت لمعرفة إرشادات تثبيت أي برنامج مطلوب لتشغيل القرص.
- 11 ادخل إلى إعداد النظام (انظر "إعداد النظام" في الصفحة 170) واختر خيار Drive (محرك الأقراص) المناسب.
- 12 تأكد من أن الكمبيوتر لديك يعمل على نحو صحيح بواسطة تشغيل أداة Dell Diagnostics (انظر "أداة Dell Diagnostics" في الصفحة 84).

البطاريات

استبدال البطاريات

تنبيه: قبل بدء أي إجراء من الإجراءات الواردة في هذا القسم، اتبع إرشادات الأمان الموجودة في دليل معلومات المنتج.



إشعار: لتجنب وقوع ضرر إلكتروني للمكونات الموجودة داخل الكمبيوتر، قم بتفريغ الكهرباء الإستاتيكية من جسدك قبل ملامستك لأي من المكونات الإلكترونية للكمبيوتر. يمكنك القيام بذلك بملامسة السطح المعدني غير المطلي على هيكل الكمبيوتر.



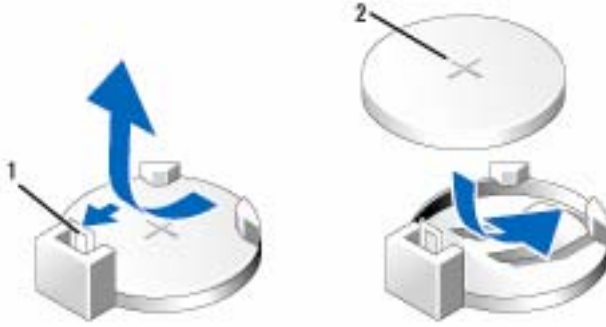
تحافظ البطارية من طراز coin-cell على معلومات تكوين الكمبيوتر والبيانات والوقت. ويمكن أن تدوم البطارية عدة سنوات. إذا كنت في حاجة إلى إعادة ضبط معلومات الوقت والتاريخ على نحو متكرر بعد بدء تشغيل الكمبيوتر، استبدل البطارية.

تنبيه: قد تتعرض البطارية الجديدة للانفجار إذا لم ترغّب على نحو صحيح. استبدل البطارية فقط بأخرى من نفس النوع أو بنوع مكافئ لها يُوصي به المصنع. تخلص من البطاريات المستعملة وفقاً لإرشادات الجهة المصنعة.



لاستبدال البطارية

- 1 قم بتسجيل جميع الشاشات الموجودة في إعداد النظام (انظر "إعداد النظام" في الصفحة 170) بحيث تتمكن من استعادة الإعداد الصحيح في الخطوة 11.
- 2 اتبع الإجراءات الواردة في "قبل أن تبدأ" بالصفحة 99.
- 3 قم بإزالة غطاء الكمبيوتر (انظر "إزالة غطاء الكمبيوتر" بالصفحة 101).
- 4 قم بإزالة سناد الدعم. (انظر "إزالة سناد الدعم" في الصفحة 102).
- 5 حدد موقع تجويف البطارية (انظر "مكونات لوحة النظام" في الصفحة 105).
- 6 اضغط برفق على رافعة تحرير البطارية بعيداً عن البطارية وسوف تنبثق البطارية لأعلى.
- 7 أدخل البطارية الجديدة في التجويف مع توجيه الجانب الذي يحتوي على بطاقة بها "+" لأعلى، ثم ثبت البطارية في موضعها.



2 البطارية (الجانب الإيجابي)

1 رافعة تحرير البطارية

- 8 إعادة غطاء الكمبيوتر إلى مكانه (انظر "إعادة غطاء الكمبيوتر إلى مكانه" بالصفحة 162).
- 9 قم بإرجاع سناد الدعم. (انظر "إرجاع سناد الدعم" في الصفحة 161).
- ➡ **إشعار:** لتوصيل كابل شبكة، قم أولاً بتوصيل الكابل في جهاز الشبكة ثم صله بالكمبيوتر.
- 10 صل الكمبيوتر والأجهزة بمأخذ كهرباء وقم بتشغيلها.
- 11 ادخل إلى إعداد النظام (انظر "إعداد النظام" في الصفحة 170) واستعد الإعدادات التي قمت بتخزينها في الخطوة 1. ثم اذهب إلى قسم Maintenance (الصيانة) واحذف رسائل البطارية ضعيفة ورسائل الخطأ الأخرى المرتبطة باستبدال البطارية في Event Log (أرشيف الأحداث).
- 12 تخلص من البطارية على النحو الصحيح.
انظر دليل معلومات المنتج لمعرفة معلومات التخلص من البطارية.

مورد الطاقة

تنبيه: قبل بدء أي إجراء من الإجراءات الواردة في هذا القسم، اتبع إرشادات الأمان الموجودة في دليل معلومات المنتج.

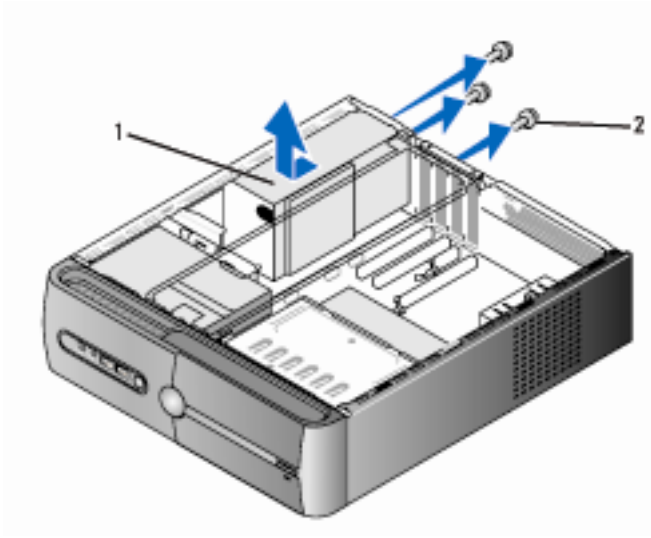


إشعار: لتجنب وقوع ضرر إستاتيكي للمكونات الموجودة داخل الكمبيوتر، قم بتفريغ الكهرباء الإستاتيكية من جسدك قبل ملامستك لأي من المكونات الإلكترونية للكمبيوتر. يمكنك القيام بذلك بملامسة السطح المعدني غير المطلي على هيكل الكمبيوتر.



استبدال مورد الطاقة

- 1 اتبع الإجراءات الواردة في "قبل أن تبدأ" بالصفحة 99.
- 2 قم بإزالة غطاء الكمبيوتر (انظر "إزالة غطاء الكمبيوتر" بالصفحة 101).
- 3 قم بإزالة سناد الدعم. (انظر "إزالة سناد الدعم" في الصفحة 102).
- 4 افصل كابلات التيار المباشر عن لوحة النظام ومحركات الأقراص.
لاحظ توجيه كابلات التيار المباشر أسفل أسنة التثبيت الموجودة على هيكل الكمبيوتر بينما تقوم بإزالتها من لوحة النظام ومحركات الأقراص. يجب عليك توجيه تلك الكابلات على نحو صحيح عند إعادة وضعها لتجنب التقريض أو الثني.
- 5 قم بإزالة محرك الأقراص الضوئي (انظر "إزالة محرك الأقراص الضوئي" في الصفحة 140).
- 6 قم بإزالة كابل القرص الثابت وكابل بيانات وكابل طاقة محرك الأقراص الضوئي وكابل اللوحة الأمامية، وجميع الكابلات الأخرى بعيداً عن مشبك التثبيت على جانب مورد الطاقة.
- 7 قم بإزالة البراغي الثلاثة التي تثبت مورد الطاقة في الجزء الخلفي من هيكل الكمبيوتر.





1 مورد طاقة 2 براغي (4)


- 8 اسحب مورد الطاقة للخارج وارفعه.
- 9 قم بإزالة مورد الطاقة البديل إلى خلف الكمبيوتر.
- 10 قم بإعادة وضع وربط البراغي التي تثبت مورد الطاقة في الجزء الخلفي من هيكل الكمبيوتر.
- ⚠ تنبيه: إن الفشل في إعادة وضع وربط جميع البراغي قد يؤدي إلى حدوث صدمة كهربائية حيث أن هذه البراغي تعتبر جزءاً أساسياً من تأريض النظام.
- ➡ إشعار: وجّه كابلات التيار المباشر أسفل أسنة الهيكل. يجب توجيه الكابلات على النحو الصحيح لتجنب تعرضها للتلف.
- 11 أعد توصيل كابلات التيار المباشر بلوحة النظام ومحركات الأقراص.
- 12 ارجع محرك الأقراص الضوئي (انظر "تركيب محرك أقراص ضوئي" في الصفحة 141).
- 13 قم بتثبيت كابل القرص الثابت وكابل بيانات وطاقة محرك الأقراص الضوئي وكابل اللوحة الأمامية، بمشيك التثبيت على جانب مورد الطاقة.
- 📌 ملاحظة: تحقق مرتين من توصيل جميع الكابلات للتأكد من تثبيتها.
- 14 قم بإرجاع سناد الدعم. (انظر "إرجاع سناد الدعم" في الصفحة 161).


- 15 إعادة غطاء الكمبيوتر إلى مكانه (انظر "إعادة غطاء الكمبيوتر إلى مكانه" بالصفحة 162).
- 16 صل الكمبيوتر والأجهزة بأخذ كهرباء وقم بتشغيلها.
- 17 تأكد من أن الكمبيوتر لديك يعمل على نحو صحيح بواسطة تشغيل أداة Dell Diagnostics (انظر "أداة Dell Diagnostics" في الصفحة 84).

لوحة المدخلات/المخرجات


 تنبيه: قبل بدء أي إجراء من الإجراءات الواردة في هذا القسم، اتبع إرشادات الأمان الموجودة في دليل معلومات المنتج.


 تنبيه: للحماية من إصابتك بصدمة كهربائية، احرص دوماً على فصل الكمبيوتر عن المأخذ الكهربائي قبل فتح الغطاء.

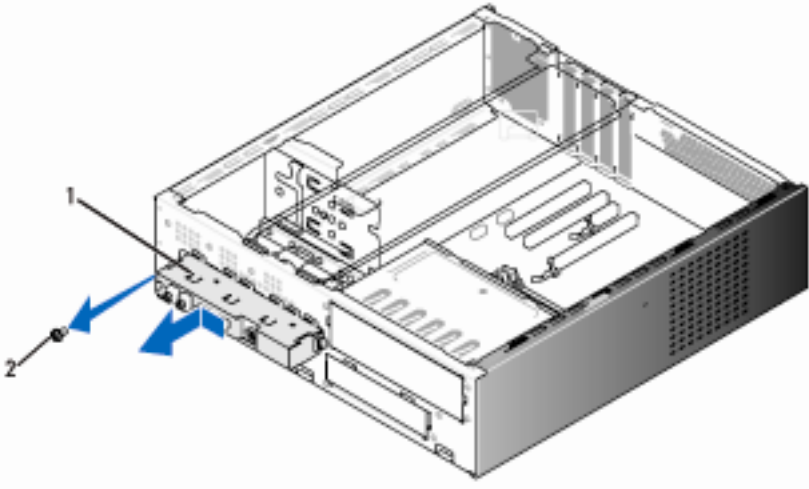
 تنبيه: قد يكون مخفض الحرارة ومورد الطاقة والمكونات الأخرى ساخنة للغاية أثناء التشغيل العادي. تأكد من توافر الوقت الكافي لتبرد قبل ملامستها.

 إشعار: لتجنب وقوع ضرر إستاتيكي للمكونات الموجودة داخل الكمبيوتر، قم بتفريغ الكهرباء الإستاتيكية من جسدك قبل ملامستك لأي من المكونات الإلكترونية للكمبيوتر. يمكنك القيام بذلك بملامسة السطح المعدني غير المطلي على هيكل الكمبيوتر.

إزالة لوحة المدخلات/المخرجات


 ملاحظة: لاحظ إنه ينبغي لف جميع الكابلات أثناء إزالتها بحيث يكون في مقدورك إعادة لفها على نحو صحيح عند تركيب لوحة المدخلات/المخرجات الجديدة.

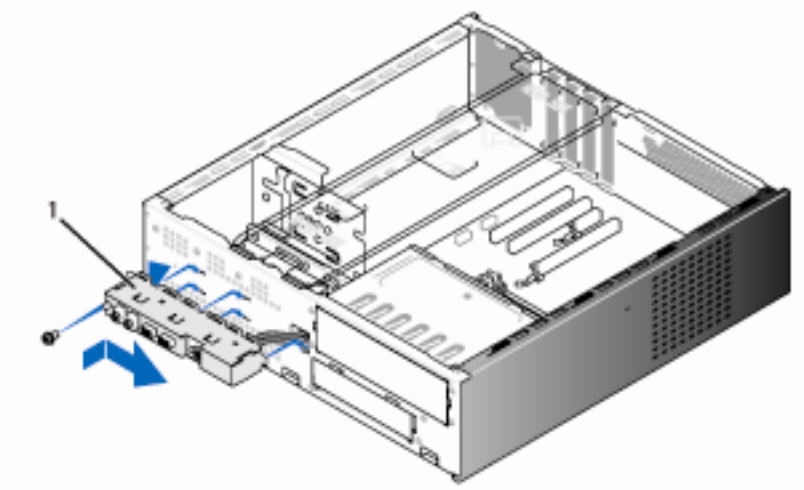
- 1 اتبع الإجراءات الواردة في "قبل أن تبدأ" بالصفحة 99.
 - 2 قم بإزالة غطاء الكمبيوتر (انظر "إزالة غطاء الكمبيوتر" بالصفحة 101).
 - 3 قم بإزالة الإطار الخارجي (انظر "إزالة الإطار الخارجي" في الصفحة 122).
-  إشعار: عند إخراج لوحة المدخلات/المخرجات إلى خارج الكمبيوتر، التزم بالحرص الشديد. فإن الإهمال في هذا الشأن قد يؤدي إلى تلف موصلات الكابل ومشابك لف الكابل.
- 4 افصل الكابلات المتصلة بلوحة النظام.
 - 5 قم بإزالة البراغي المثبتة للوحة المدخلات/المخرجات.
 - 6 مرر لوحة المدخلات/المخرجات إلى جهة اليسار واسحبها للخارج برفق.



1 لوحة المدخلات/المخرجات 2 برغي


تركيب لوحة المدخلات/المخرجات


- 1 ضع لوحة المدخلات/المخرجات في الفتحة. 
- إشعار: احرص على عدم إتلاف موصلات الكابل ومشابك لف الكابل عند إدخال لوحة المدخلات/المخرجات في الكمبيوتر.
- 2 قم بإعادة وضع وربط البرغي المثبت للوحة المدخلات/المخرجات بالهيكل.
- 3 أعد توصيل الكابلات بلوحة النظام.
- 4 قم بإعادة وضع الإطار الخارجي (انظر "إعادة وضع الإطار الخارجي" في الصفحة 123).
- 5 إعادة غطاء الكمبيوتر إلى مكانه (انظر "إعادة غطاء الكمبيوتر إلى مكانه" بالصفحة 162).
- 6 صل الكمبيوتر والأجهزة بمأخذ كهرباء وقم بتشغيلها.
- 7 تأكد من أن الكمبيوتر لديك يعمل على نحو صحيح بواسطة تشغيل أداة Dell Diagnostics (انظر "أداة Dell Diagnostics" في الصفحة 86).





1 لوحة المدخلات/المخرجات


مروحة المعالج

تنبيه: قبل بدء أي إجراء من الإجراءات الواردة في هذا القسم، اتبع إرشادات الأمان الموجودة في دليل معلومات المنتج. 

تنبيه: للحماية من إصابتك بصدمة كهربائية، احرص دوماً على فصل الكمبيوتر عن المأخذ الكهربائي قبل فتح الغطاء. 

تنبيه: قد يكون مخفض الحرارة ومورد الطاقة والمكونات الأخرى ساخنة للغاية أثناء التشغيل العادي. تأكد من توافر الوقت الكافي لتبريد قبل ملامستها. 

إشعار: لتجنب وقوع ضرر إستاتيكي للمكونات الموجودة داخل الكمبيوتر، قم بتفريغ الكهرباء الإستاتيكية من جسدك قبل ملامستك لأي من المكونات الإلكترونية للكمبيوتر. يمكنك القيام بذلك بملامسة السطح المعدني غير المطلي على هيكل الكمبيوتر. 

ملاحظة: تعد كل من مروحة المعالج ومخفض الحرارة وحدة واحدة. لا تحاول إزالة المروحة وحدها. 

إزالة مجمع مروحة المعالج/مخفض الحرارة

⬅️ **إشعار:** لا تلمس الريش المروحة عند إزالة مجمع مروحة المعالج/مخفض الحرارة. قد يؤدي ذلك إلى إتلاف المروحة.

- 1 اتبع الإجراءات الواردة في "قبل أن تبدأ" بالصفحة 99.
- 2 قم بإزالة غطاء الكمبيوتر (انظر "إزالة غطاء الكمبيوتر" بالصفحة 101).
- 3 افصل كابل مروحة المعالج عن لوحة النظام (انظر "مكونات لوحة النظام" في الصفحة 105).
- 4 قم بحرص بإزالة جميع الكابلات الملفوفة حول مجمع مروحة المعالج/مخفض الحرارة.
- 5 فك البراغي الأربعة المثبتة مع مجمع مروحة المعالج/مخفض الحرارة وارفعها لأعلى.

⚠️ **تنبيه:** على الرغم من وجود غلاف بلاستيكي به، قد يكون مجمع مروحة المعالج/مخفض الحرارة ساخن للغاية أثناء التشغيل العادي. تأكد من توافر الوقت الكافي ليبرد قبل ملامستك إياه.



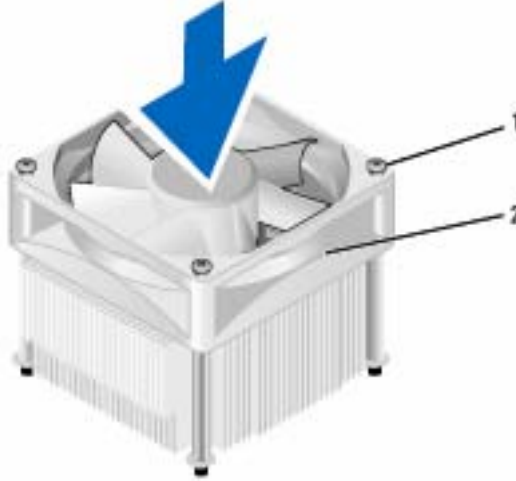
1 براغي مثبتة (4) 2 مجمع مروحة المعالج/مخفض الحرارة

✍️ **ملاحظة:** قد يختلف مجمع مروحة المعالج/مخفض الحرارة بالمعالج الموجود في الكمبيوتر لديك عن ذلك الموضح في التوضيح أعلاه.

تركيب مجمع مروحة المعالج/مخفض الحرارة

إشعار: عند إعادة تركيب المروحة، تأكد من عدم ثني الأسلاك الموجودة بين لوحة النظام والمروحة.

- 1 قم بمحاذاة البراغي المثبتة على مجمع مروحة المعالج/مخفض الحرارة بالمعالج مع بروزات ثقب البرغي المعدنية على لوحة النظام.



- 1 براغي مثبتة (4)
- 2 مجمع مروحة المعالج/مخفض الحرارة

ملاحظة: قد يختلف مجمع مروحة المعالج/مخفض الحرارة بالمعالج الموجود في الكمبيوتر لديك عن ذلك الموضح في التوضيح أعلاه.

- 2 اربط براغي التثبيت الأربعة.


ملاحظة: تأكد من وضع وتثبيت مجمع مروحة المعالج/مخفض الحرارة بالمعالج في موضعه على النحو الصحيح.

- 3 صل كابل مجمع المروحة/مخفض الحرارة للمعالج بموصل لوحة النظام CPU_FAN (انظر "مكونات لوحة النظام" في الصفحة 105).



- 4 إعادة غطاء الكمبيوتر إلى مكانه (انظر "إعادة غطاء الكمبيوتر إلى مكانه" بالصفحة 162).

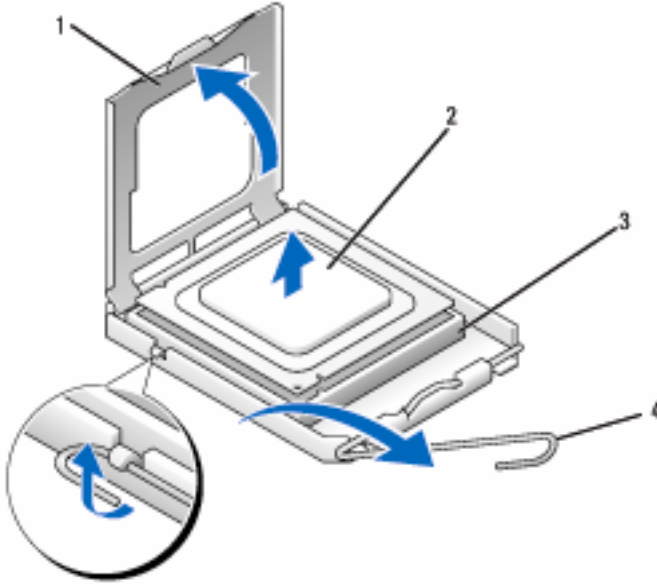
- 5 صل الكمبيوتر والأجهزة بمأخذ كهرباء وقم بتشغيلها.

المعالج

 **تنبيه:** قبل بدء أي إجراء من الإجراءات الواردة في هذا القسم، اتبع إرشادات الأمان الموجودة في دليل معلومات المنتج.

إزالة المعالج

- 1 اتبع التعليمات الواردة تحت عنوان "قبل أن تبدأ" في الصفحة 99.
 - 2 قم بإزالة غطاء الكمبيوتر، (انظر "إزالة غطاء الكمبيوتر" في الصفحة 101).
-  **تنبيه:** على الرغم من وجود غلاف بلاستيكي به، قد يكون مجمع مروحة المعالج/مخفض الحرارة ساخن للغاية أثناء التشغيل العادي. تأكد من توافر الوقت الكافي ليبرد قبل ملامستك إياه.
- 3 قم بإزالة مجمع مروحة المعالج/مخفض الحرارة للمعالج من الكمبيوتر (انظر "إزالة مجمع مروحة المعالج/مخفض الحرارة" في الصفحة 150).
-  **إشعار:** إلا في حالة الحاجة إلى خفض حرارة جديد للمعالج الجديد، اعد استخدام منخفض الحرارة القديم عند استبدالك للمعالج.
- 4 عند المعالج، ضع إصبعك على طرف كلاب رافعة التحرير، ثم اضغط لأسفل وللخارج لتحرير المعالج من اللسان المثبت له.



- | | | | |
|---------------|---|--------------|---|
| المعالج | 2 | غطاء المعالج | 1 |
| رافعة التحرير | 4 | التجويف | 3 |

إشعار: عند استبدال المعالج، لا تلمس أي من الدبابيس الموجودة داخل التجويف أو السماح بسقوط أي شيء على الدبابيس داخل التجويف.

5 قم برفق بإزالة المعالج من التجويف.
اترك رافعة التحرير ممددة في وضع التحرير بحيث يكون التجويف جاهزاً لوضع المعالج الجديد.

تركيب المعالج

إشعار: قم بتأريض نفسك بواسطة لمس السطح المعدني غير المطلي على خلفية الكمبيوتر.

← **إشعار:** عند استبدال المعالج، لا تلمس أي من الدبابيس الموجودة داخل التجويف أو السماح بسقوط أي شيء على الدبابيس داخل التجويف.

1 اتبع التعليمات الواردة تحت عنوان "قبل أن تبدأ" في الصفحة 99.

2 اخرج المعالج الجديد من عبوته مع الحرص على عدم ملامسة الجانب السفلي من المعالج.

← **إشعار:** يجب وضع المعالج على النحو الصحيح داخل التجويف لتجنب تعرض المعالج والكمبيوتر لتلف دائم عند تشغيل الكمبيوتر.

3 إذا لم تكن رافعة التحرير على التجويف ممددة بالكامل، حركها إلى هذا الوضع.

4 قم بتوجيه حز المحاذاة الأمامي والخلفي الموجودين على المعالج مع حز المحاذاة الأمامي والخلفي الموجودين على التجويف.

5 قم بمحاذاة زوايا الدبوس 1 للمعالج والتجويف.

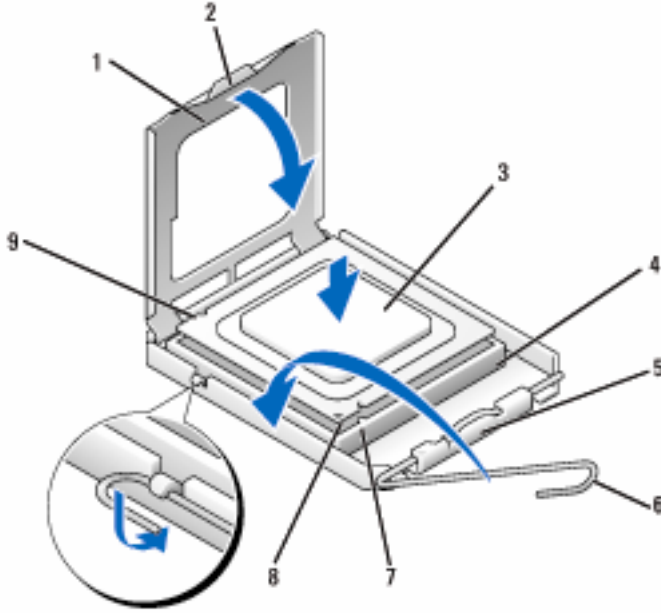
← **إشعار:** لتجنب التعرض للتلف، تأكد من محاذاة المعالج على النحو الصحيح مع التجويف، واحرص على عدم استخدام القوة المفرطة عند تركيب المعالج.

6 ضع المعالج برفق داخل التجويف وتأكد من توجيهه إلى الجهة الصحيحة.

7 عند دخول المعالج بالكامل داخل التجويف، أغلق غطاء المعالج.

تأكد من تثبيت اللسان الموجود أعلى غطاء المعالج أسفل مزلاج غطاء المعالج على التجويف.

8 قم بإدارة رافعة تحرير التجويف معيداً إياها داخل التجويف، وثبتها في موضعها لتأمين المعالج.



1	غطاء المعالج	2	اللسان	3	المعالج
4	تجويف المعالج	5	مزلاج الغطاء الأوسط	6	رافعة التحرير
7	حز المحاذاة الأمامي	8	مؤشر الدبوس-1 للمعالج	9	حز المحاذاة الخلفي

9 نطف الشحم الحراري من أسفل مخفض الحرارة.

← **إشعار:** تأكد من وضع شحم حراري جديد، وذلك نظراً لأهميته لضمان الحد من الحرارة بما يكفي مما يسمح بدوره بعمل المعالج على النحو الأكمل.


10 ضح الشحم الحراري الجديد أعلى المعالج.


11 قم بتركيب مجمع مروحة المعالج/مخفض الحرارة للمعالج (انظر "تركيب مجمع مروحة المعالج/مخفض الحرارة" في الصفحة 151).


← **إشعار:** تأكد من وضع وتثبيت مجمع مروحة المعالج/مخفض الحرارة في موضعه على النحو الصحيح.


12 قم بإعادة وضع غطاء الكمبيوتر إلى موضعه، (انظر "إعادة وضع غطاء الكمبيوتر" في الصفحة 162).

مروحة الهيكل


تنبيه: قبل بدء أي إجراء من الإجراءات الواردة في هذا القسم، اتبع إرشادات الأمان الموجودة في دليل معلومات المنتج. 

تنبيه: للحماية من إصابتك بصدمة كهربائية، احرص دوماً على فصل الكمبيوتر عن المأخذ الكهربائي قبل فتح الغطاء. 

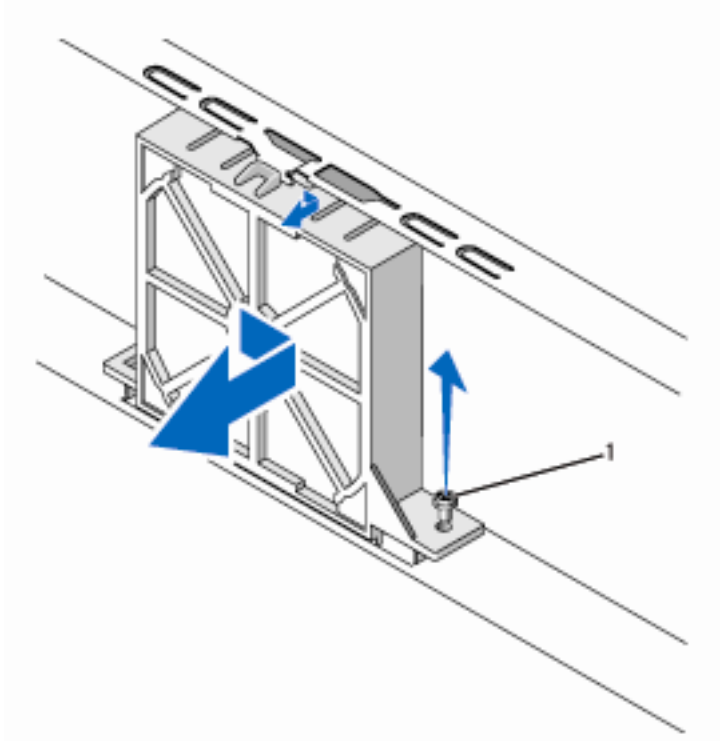
تنبيه: قد يكون حوض الحرارة ومورد الطاقة والمكونات الأخرى ساخنة للغاية أثناء التشغيل العادي. تأكد من توافر الوقت الكافي لتبريد قبل ملامستها. 

إشعار: لتجنب وقوع ضرر إستاتيكي للمكونات الموجودة داخل الكمبيوتر، قم بتفريغ الكهرباء الإستاتيكية من جسدك قبل ملامستك لأي من المكونات الإلكترونية للكمبيوتر. يمكنك القيام بذلك بملامسة السطح المعدني غير المطلي على هيكل الكمبيوتر. 

إزالة مروحة الهيكل

إشعار: لا تلمس ريش المروحة عند إزالة مروحة الهيكل. قد يؤدي ذلك إلى إتلاف المروحة. 

- 1 اتبع التعليمات الواردة تحت عنوان "قبل أن تبدأ" في الصفحة 99.
- 2 قم بإزالة غطاء الكمبيوتر، (انظر "إزالة غطاء الكمبيوتر" في الصفحة 101).
- 3 قم بإزالة البرغي المثبت لمروحة الهيكل.

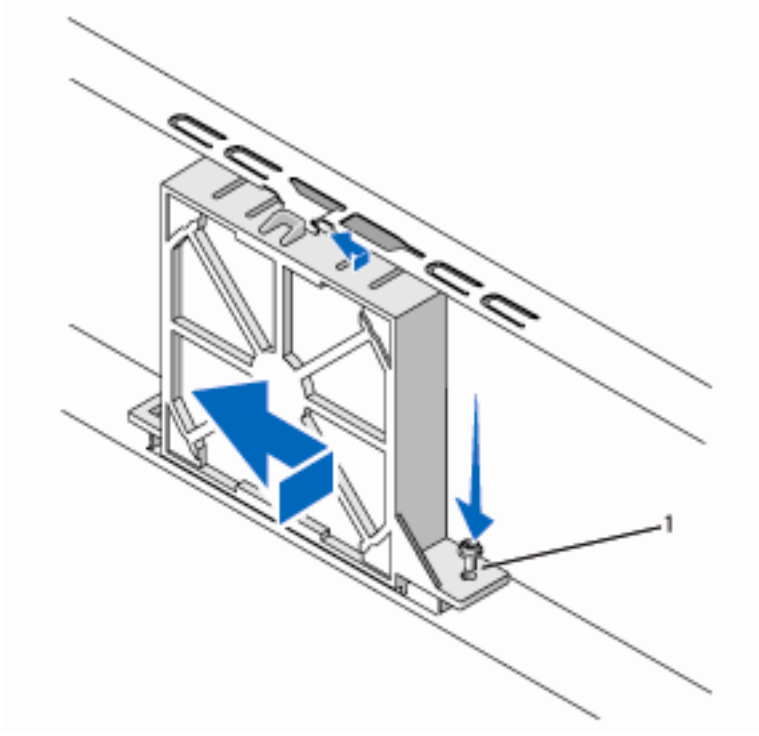


1 براغي (4)

4 قم بإمالة مروحة الهيكل نحو مقدمة الكمبيوتر وارفعتها لأعلى.

استبدال مروحة الهيكل

1 اتبع التعليمات الواردة تحت عنوان "قبل أن تبدأ" في الصفحة 99.



1 براغي (4)

2 قم بإزالة غطاء الكمبيوتر، (انظر "إزالة غطاء الكمبيوتر" في الصفحة 101).

3 قم بإزالة مروحة الهيكل نحو خلف الكمبيوتر.

4 اربط البراغي الأربعة المثبتة لمروحة الهيكل.

لوحة النظام

إزالة لوحة النظام

تنبيه: للحماية من إصابتك بصدمة كهربائية، احرص دوماً على فصل الكمبيوتر عن المأخذ الكهربائي قبل فتح الغطاء.



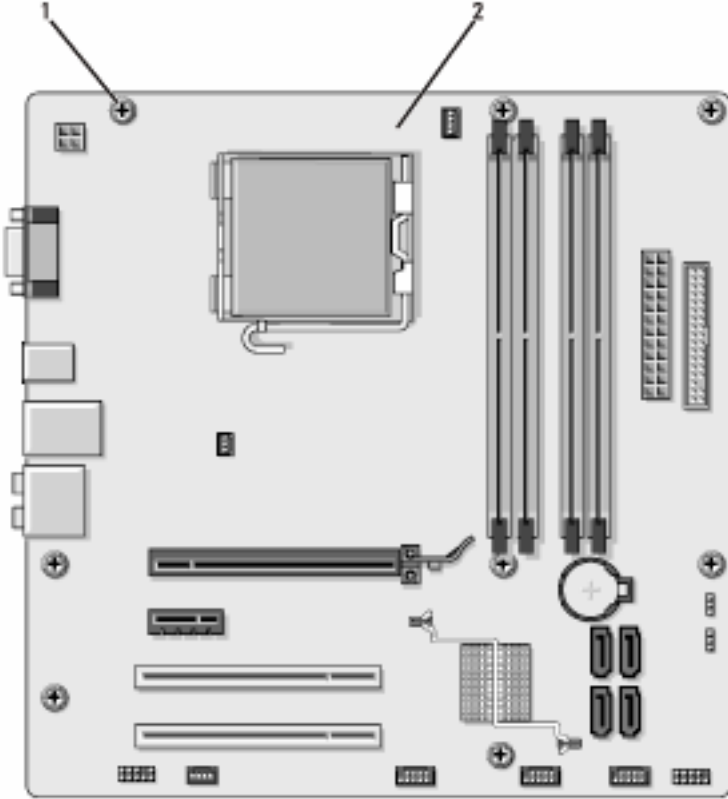
تنبيه: قد يكون حوض الحرارة ومورّد الطاقة والمكونات الأخرى ساخنة للغاية أثناء التشغيل العادي. تأكد من توافر الوقت الكافي لتبرّد قبل ملامستها.



إشعار: قبل ملامسة أي شيء داخل الكمبيوتر، قم بتأريض نفسك بواسطة ملامسة سطح معدني غير مطلي، مثل الجزء المعدني الموجود في خلفية الكمبيوتر. احرص أثناء العمل على الجهاز على ملامسة سطح معدني غير مطلي من وقت لآخر لتبديد الكهرباء الإلكترونية، والتي قد تضر بالمكونات الداخلية.



- 1 اتبع التعليمات الواردة تحت عنوان "قبل أن تبدأ" في الصفحة 99.
- 2 قم بإزالة غطاء الكمبيوتر، (انظر "إزالة غطاء الكمبيوتر" في الصفحة 101).
- 3 قم بإزالة جميع البطاقات الإضافية الموجودة على لوحة النظام (انظر "البطاقات" في الصفحة 115).
- 4 قم بإزالة المعالج ومجمع مخفض الحرارة (انظر "لوحة المدخلات/المخرجات" في الصفحة 147).
- 5 قم بإزالة الوحدات النمطية للذاكرة (انظر "إزالة الذاكرة" في الصفحة 115) وسجل أي من الوحدات النمطية للذاكرة تمت إزالتها من كل تجويف لوحدات الذاكرة، بحيث تتمكن من تركيب الوحدات النمطية للذاكرة في نفس موضعها بعد استبدال اللوحة.
- 6 افصل جميع الكابلات عن لوحة النظام. احرص على لف جميع الكابلات أثناء إزالتها بإها بحيث تتمكن من إعادة لفها على نحو صحيح بعد تركيب لوحة النظام الجديدة.
- 7 قم بإزالة البراغي الثمانية من لوحة النظام.
- 8 ارفع لوحة النظام إلى أعلى وأخرجها.



2 لوحة النظام

1 براغي (8)

ضع مجمع لوحة النظام الذي قمت بإزالته للتو إلى جوار لوحة النظام البديل وتأكد من تطابقهما.

تركيب لوحة النظام

- 1 قم برفق بمحاذاة اللوحة داخل الهيكل وقم بإمالتها نحو خلفية الكمبيوتر.
- 2 استخدم البراغي الثمانية لتثبيت لوحة النظام في الهيكل.
- 3 ارجع الكابلات التي قمت بإزالتها من لوحة النظام.

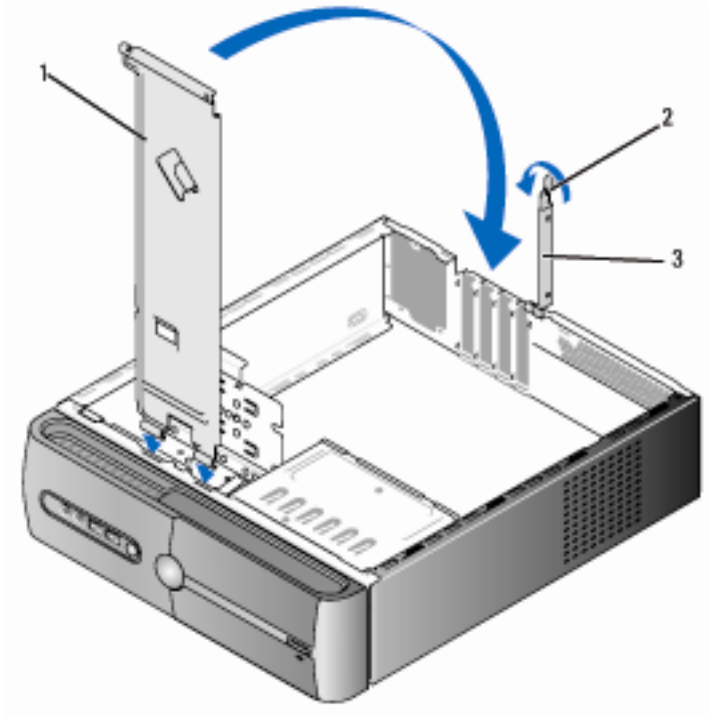
- 4 ارجع المعالج ومخفض الحرارة (انظر "تركيب المعالج" في الصفحة 153).
- ➡ **إشعار:** تأكد من وضع وتثبيت مجمع خفض الحرارة في موضعه على النحو الصحيح.
- 5 ارجع الوحدات النمطية للذاكرة إلى تجويفات الذاكرة في نفس مواضعها التي أخرجتها منه (انظر "الذاكرة المشتركة من Dell مغطاة ضمن ضمان الكمبيوتر" في الصفحة 112).
- 6 ارجع جميع البطاقات الإضافية على لوحة النظام.
- 7 قم بإعادة وضع غطاء الكمبيوتر إلى موضعه، (انظر "إعادة وضع غطاء الكمبيوتر" في الصفحة 162).
- 8 صل الكمبيوتر والأجهزة بمأخذ كهرباء وقم بتشغيلها.
- 9 تأكد من أن الكمبيوتر لديك يعمل على نحو صحيح بواسطة تشغيل أداة Dell Diagnostics (انظر "أداة Dell Diagnostics" في الصفحة 84).

إرجاع السناد الداعم

⚠ تنبيه: قبل بدء أي إجراء من الإجراءات الواردة في هذا القسم، اتبع إرشادات الأمان الموجودة في دليل معلومات المنتج.

لإرجاع السناد الداعم:

- 1 قم بمحاذاة وإدخال المفصلات الموجودة أسفل السناد الداعم في ألسن المفصلات الموجودة على طول حافة الكمبيوتر.
- 2 قم بإدارة السناد الداعم إلى الأسفل.
- 3 قم بمحاذاة الحز الموجود في السناد الداعم مع الفتحة الموجودة في موضع القرص الثابت واضغط لأسفل.
- 4 تأكد أن السناد الداعم موضوع على نحو صحيح وارجع سناد احتجاز البطاقة.

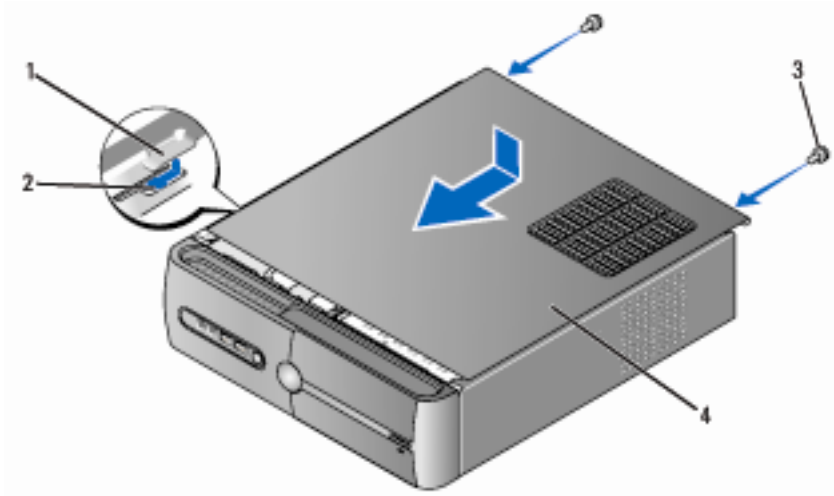


1 سناد الدعم 2 رافعة تحرير احتجاز البطاقة 3 سناد احتجاز البطاقة

إعادة وضع غطاء الكمبيوتر

⚠ تنبيه: قبل بدء أي إجراء من الإجراءات الواردة في هذا القسم، اتبع إرشادات الأمان الموجودة في دليل معلومات المنتج.

- 1 تأكد من أن جميع الكابلات موصلة مع لفها بعيداً عن الطريق.
- 2 تأكد من عدم ترك أية أدوات أو أجزاء زيادة داخل الكمبيوتر.
- 3 قم بمحاذاة الألسن الموجودة أسفل غطاء الكمبيوتر مع الفتحات الموجودة على طول حافة الكمبيوتر.
- 4 اضغط على غطاء الكمبيوتر لأسفل وأمله إلى مقدمة الكمبيوتر حتى تسمع صوت طقطة أو تشعر بتثبيت الغطاء بإحكام.
- 5 تأكد من تثبيت الغطاء على النحو الصحيح.
- 6 ارجع البراغي الأربعة واربطها جيداً لتثبيت غطاء الكمبيوتر.



- | | |
|---|---------------------|
| 1 | لسان غطاء الكمبيوتر |
| 2 | فتحة |
| 3 | غطاء الكمبيوتر |
| 4 | واجهة الكمبيوتر |

7 ارفع الكمبيوتر إلى الوضع الرأسي.

- إشعار: لتوصيل كابل شبكة، قم أولاً بتوصيل الكابل في جهاز الشبكة ثم صله بالكمبيوتر. ←
- إشعار: تأكد من عدم انسداد أي من فتحات تهوية النظام. قد يتسبب انسداد فتحات التهوية في مشكلات حرارية خطيرة. ←

6

الملحق

المواصفات

المعالج	
المعالج Intel® Core™ 2 Duo	نوع المعالج
المعالج Intel® Pentium® Dual-Core	
المعالج Intel® Celeron®	
ذاكرة SRAM ذات الكتابة المتأخرة المرتبط بها مجموعة ثمانية الاتجاهات ذات النقل المتزامن بمعدل 512 كيلو بايت على الأقل	ذاكرة التخزين المؤقت المستوى 2 (L2)
الذاكرة	
ذاكرة DDR2 SDRAM 667 ميجا هرتز، 800 ميجا هرتز	النوع
أربعة	موصّلات الذاكرة
512 ميجا بايت، أو 1 جيجا بايت أو 2 جيجا بايت	سعات الذاكرة
512 ميجا بايت	الحد الأدنى للذاكرة
4 جيجا بايت	الحد الأقصى للذاكرة
معلومات الكمبيوتر	
Intel G33 و ICH9	مجموعة الشرائح
RAID 1 (عكس)	دعم RAID
سبعة	قنوات DMA
24	مستويات المقاطعة
16 ميجا بايت	شريحة BIOS (NVRAM)
واجهة الشبكة المدمجة القادرة على اتصال 100/10	NIC
الفيديو	
فيديو Intel المدمج	النوع

الصوت

Realtec ALC888 (صوت القناة 7.1 Channel)

النوع

ناقل التوسع

نوع الناقل

PCI 2.3
PCI Express 1.0A
SATA 1.0 و 2.0
USB 2.0

سرعة الناقل

PCI: 133 ميجا بايت/الثانية
PCI Express:

x1 فتحة سرعة ثنائية الاتجاه – 500 ميجا بايت/الثانية

x16 فتحة سرعة ثنائية الاتجاه – 8 جيجا بايت/الثانية

SATA: 1.5 جيجا بايت في الثانية و 3.0 جيجا بايت في الثانية

USB: سرعة فائقة 480 ميجا بايت في الثانية، سرعة كاملة 12 ميجا

بايت في الثانية، سرعة منخفضة 1.2 ميجا بايت في الثانية

PCI

الموصلات

اثنتان

حجم الموصل

124 سناً

عرض بيانات الموصل (الحد الأقصى) 32 بت

PCI Express

الموصل

واحد x1

حجم الموصل

36 سناً

عرض بيانات الموصل (الحد الأقصى) 1 ممر PCI Express

PCI Express

الموصل

واحد x16

حجم الموصل

164 سناً

عرض بيانات الموصل (الحد الأقصى) 16 ممر PCI Express

محركات الأقراص

واحد شريط محرك أقراص 3.5 بوصة (FlexBay)	قابلة للوصول من الخارج:
واحد شريط محرك أقراص 5.25 بوصة	
شريطان محرك أقراص 3.5 بوصة	قابلة للوصول من الداخل
قرصان ثابتان 3.5 Serial ATA بوصة ومحرك اسطوانات مضغوطة 5.25 Serial ATA بوصة، محرك اسطوانات مضغوطة للقراءة والكتابة CD-RW، محرك اسطوانات الفيديو الرقمي-DVD ROM، محرك اسطوانات الفيديو الرقمي للقراءة والكتابة DVD-RW أو محرك الاسطوانات الضخم (اختياري)	الأجهزة المتاحة
واحد محرك أقراص مرنة 3.5 بوصة (اختياري) أو أداة Media Card Reader (اختياري)	

الموصّلات

	الموصّلات الخارجية:
موصّل 15 ثقباً	الفيديو
موصّل RJ-45	محول الشبكة
موصّلات لوحة أمامية وأربعة موصّلات لوحة خلفية متوافقة مع USB 2.0	USB
ستة موصّلات لدعم 7.1	الصوت
أربعة موصّلات ذات 7 أسنان	موصّلات لوحة النظام
موصّلات ذا 10 أسنان (يدعمان أربعة منافذ USB)	Serial ATA
واحد موصّل ذو 34 سنناً	جهاز USB داخلي
واحد موصّل ذو 4 أسنان	محرك الأقراص المرنة
واحد موصّل ذو 3 أسنان	مروحة المعالج
موصّلات ذا 124 سنناً	مروحة الهيكل
واحد موصّل ذو 36 سنناً	PCI 2.3
واحد موصّل ذو 164 سنناً	PCI Express x1
واحد موصّل ذو 10 أسنان	PCI Express x16
واحد موصّل ذو 10 أسنان	لوحة التحكم الأمامية
واحد موصّل ذو 10 أسنان	USB للوحة الأمامية
واحد موصّل ذو 10 أسنان	مقدمة HAD لصوت اللوحة الأمامية

محركات الأقراص

المعالج	واحد موصل ذو 775 سناً
الذاكرة	أربعة موصلات ذات 240 سناً
الطاقة 12 فولت	واحد موصل ذو 4 أسنان
الطاقة	واحد موصل ذو 24 سناً

وحدات التحكم واللمبات

المنظر الأمامي للكمبيوتر:

زر الطاقة	زر ضغط
لمبة الطاقة	اللمبة الزرقاء — الأزرق الوامض في حالة السكون، أزرق متصل لحالة تشغيل الطاقة
	لمبة كهربائية — يشير الكهرمان الوامض إلى وجود مشكلة بلوحة النظام. تشير لمبة الكهرمان المتصل عندما لا يبدأ تشغيل النظام إلى أن لوحة النظام لا تستطيع بدء التهيئة. قد يرجع ذلك إلى مشكلة في لوحة النظام أو مصدر تزويد الطاقة (انظر "مشاكل الطاقة" بالصفحة 72).

لمبة نشاط محرك الأقراص
اللمبة الزرقاء — تشير لمبة الأزرق الوامض إلى أن الكمبيوتر يقرأ البيانات من أو يكتب البيانات على القرص الثابت SATA أو الاسطوانة المضغوطة/اسطوانة الفيديو الرقمي.

المنظر الخلفي للكمبيوتر:

لمبة تكامل الارتباط (على محول الشبكة) اللمبة الخضراء — يوجد اتصال جيد بين الشبكة والكمبيوتر. المدمج) مظفأة (بلا إضاءة) — لن يكتشف الكمبيوتر الاتصال الفعلي بالشبكة.

لمبة نشاط الشبكة (على محول الشبكة) لمبة وامضة صفراء المدمج)

الطاقة

مصدر طاقة التيار المباشر:

القوة الكهربائية	250 وات
أقصى تبديد للحرارة	162 وات
	ملاحظة: يتم حساب تبديد الحرارة باستخدام تقدير القوة الكهربائية لمصدر الطاقة.

الطاقة

الجهد الكهربائي (انظر إرشادات السلامة الموجودة في دليل معلومات المنتج للحصول على معلومات ضبط الجهد الكهربائي الهامة)

230/115 فولت من التيار المتردد، 60/50 هرتز، 6 أمبير/3 أمبير

بطارية خلوية دائرية بطارية خلوية دائرية ليثيوم CR2032 3 فولت

الفعلية

الطول	36.2 سم (14.2 بوصة)
العرض	10.0 سم (6.7 بوصة)
الارتفاع	43.5 سم (17.1 بوصة)
الوزن	9.0 كجم (19.8 رطلاً)

البيئية

درجة الحرارة:

التشغيل	10 إلى 35 درجة مئوية (50 إلى 95 درجة فهرنهايت)
التخزين	40- إلى 65 درجة مئوية (-40 إلى 149 درجة فهرنهايت)
الرطوبة النسبية	20% إلى 80% (غير متكاثف)

الحد الأقصى للاهتزاز:

التشغيل	5 إلى 350 هرتز بسرعة 0.0002 جيجا/2 هرتز
التخزين	5 إلى 500 هرتز عند 0.001 إلى 0.01 جيجا/2 هرتز

الصدمة القسوى:

التشغيل	40 جيجا +/- 5% مع مدة إضافية 2 مللي ثانية +/- 10% (ما يعادل 20 بوصة/الثانية [51 سم/الثانية])
التخزين	105 جيجا +/- 5% مع مدة إضافية 2 مللي ثانية +/- 10% (ما يعادل 50 بوصة/الثانية [127 سم/الثانية])

العلو:

التشغيل	15.2- إلى 3048 م (-50 إلى 10,000 قدم)
التخزين	15.2- إلى 10,668 م (-50 إلى 35,000 قدم)

إعداد النظام

نظرة عامة

استخدم إعداد النظام كما يلي:

- لتغيير معلومات تكوين النظام بعد إضافة، أو تغيير، أو إزالة أي جهاز في الكمبيوتر الخاص بك
 - لتعيين أو تغيير خيار قابل للاختيار من المستخدم مثل كلمة مرور المستخدم
 - لقراءة مقدار الذاكرة الحالي أو تعيين نوع القرص الثابت المركب
- قبل أن تستخدم إعداد النظام، من المستحسن أن تقوم بتدوين معلومات شاشة إعداد النظام للرجوع إليها في المستقبل.

⬅️ إشعار: لا يتم بتغيير الإعدادات لهذا البرنامج إلا إذا كنت مستخدم كمبيوتر محناً. فقد تؤدي تغييرات معينة إلى جعل الكمبيوتر يعمل بطريقة غير صحيحة.

إدخال إعداد النظام

- 1 قم بتشغيل (أو إعادة بدء تشغيل) الكمبيوتر.
- 2 عندما يتم عرض شعار DELL™ الأزرق، اضغط على <F2> على الفور.
إذا انتظرت فترة طويلة للغاية وظهر شعار نظام التشغيل، فاستمر في الانتظار إلى أن ترى سطح مكتب® Microsoft Windows®. ثم قم بإيقاف تشغيل الكمبيوتر وأعد المحاولة.

شاشات إعداد النظام

تعرض شاشة إعداد النظام معلومات التهيئة الحالية أو القابلة للتغيير للكمبيوتر الخاص بك. يتم تقسيم المعلومات التي تظهر على الشاشة إلى ثلاثة أقسام: قائمة الخيارات وحقل الخيارات النشطة ووظائف المفاتيح.

<p>Option Field (حقل الخيار) — يحتوي هذا الحقل على معلومات حول كل خيار. في هذا الحقل يمكنك عرض الإعدادات الحالية الخاصة بك وإجراء التغييرات على الإعدادات الخاصة بك. استخدم مفاتيح السهمين الأيمن والأيسر لتظليل أحد الخيارات. اضغط على <Enter> لجعل هذا الاختيار نشطاً.</p>	<p>Options List (قائمة الخيارات) — يظهر هذا الحقل على الجانب الأيسر من إطار إعداد النظام. علماً بأن الحقل هو قائمة قابلة للتمرير تحتوي على ميزات تحدد تكوين الكمبيوتر الخاص بك، بما في ذلك الأجهزة المركبة وتوفير الطاقة وميزات الحماية.</p> <p>قم بالتمرير لأعلى ولأسفل القائمة باستخدام مفاتيح السهمين العلوي والسفلي. ومع تظليل أحد الخيارات، يعرض Option Field (حقل الخيار) معلومات إضافية حول هذا الخيار والإعدادات المتاحة والحالية للخيار.</p>
<p>الوظائف الرئيسية — يظهر هذا الحقل أسفل Option Field (حقل الخيار) ويسرد المفاتيح ووظائفها داخل حقل إعداد النظام النشط.</p>	

خيارات إعداد النظام

ملاحظة: على حسب الكمبيوتر الخاص بك والأجهزة المركبة فيه، قد لا تظهر العناصر المسرودة في هذا القسم أو قد لا تظهر تماماً كما هي مسرودة.



معلومات النظام

BIOS Info (BIOS) (معلومات)	يعرض رقم إصدار BIOS ومعلومات التاريخ.
System Info (معلومات النظام)	يسرد معلومات النظام مثل اسم الكمبيوتر والمعلومات الخاصة بالنظام الأخرى.
CPU Info (معلومات وحدة المعالجة المركزية)	يحدد إذا كان معالج الكمبيوتر يدعم التوزيع التشغيلي ويسرد سرعة ناقل المعالج ورقم تعريف المعالج وسرعة الساعة وذاكرة التخزين المؤقت L2.
Memory Info (معلومات الذاكرة)	يشير إلى مقدار الذاكرة المركبة وسرعة الذاكرة ووضع القناة (ثنائية أم أحادية) ونوع الذاكرة المركبة.

مميزات CMOS القياسية

Date/Time (التاريخ/الوقت)	تعرض إعدادات الوقت والتاريخ الحالية. التاريخ (شهر:يوم:سنة)
SATA Info (معلومات SATA)	يعرض محركات أقراص SATA المدمجة في النظام (SATA-0)، SATA-1، SATA-2، SATA-3، SATA-4، SATA-5)
SATA HDD Auto-Detection (اكتشاف تلقائي SATA HDD)	يكتشف تلقائياً موصل SATA الذي تم توصيل محرك الأقراص الثابتة به.
Capacity (السعة)	السعة المركبة المدمجة لكل أجهزة SATA.
محرك الأقراص A	لا شيء، 1.44 ميغا، 3.5 بوصة 1.44 ميغا (3.5 بوصة وفقاً للإعدادات الافتراضية)
تشغيل الإيقاف	All Error (كل الأخطاء)، All; But Keyboard (الكل، ما عدا لوحة المفاتيح). All; But Keyboard (الكل، ما عدا لوحة المفاتيح) وفقاً للإعدادات الافتراضية)

مميزات BIOS المتقدمة

ميزة CPU	<ul style="list-style-type: none"> Limit CPUID Value-Enabled (تمكين قيمة CPUID) (المحدودة)، Disabled (معطل) (معتل) وفقاً للإعدادات الافتراضية) Execute Disable Bit-Enabled (تمكين تنفيذ بت التعطيل)، Disabled (معطل) (ممكن) وفقاً للإعدادات الافتراضية) Virtualization Technology-Enabled (تمكين التقنية الظاهرية)، Disabled (معطل) (ممكن) وفقاً للإعدادات الافتراضية) Core Multi-Processing-Enabled (تمكين معالجة متعددة
----------	---

مركزية)، (مطل) Disabled (ممكن) وفقاً
للإعدادات الافتراضية)

Off (إيقاف التشغيل)، On (تشغيل) On (تشغيل) وفقاً للإعدادات الافتراضية) Status (حالة NumLock) Boot Up NumLock
بدء التشغيل)

بدء تشغيل تهيئة الجهاز

يستخدم لتعيين أولوية الجهاز للأجهزة غير الثابتة مثل محركات الأقراص المرنة USB. يتم تحديث العناصر المعروضة ديناميكياً وفقاً للأجهزة القابلة للإزالة المتصلة.	Removable Device Priority (أولوية الجهاز غير الثابت)
يستخدم لتعيين أولوية الجهاز للأقراص الثابتة. يتم تحديث العناصر المعروضة ديناميكياً وفقاً للأقراص الثابتة المكتشفة.	Hard Disk Boot Priority (أولوية بدء تشغيل القرص الثابت)
CDROM Legacy (محرك الاسطوانات المضغوطة)، USB-CDROM، شبكة LAN (مطل) (غير ثابت) وفقاً للإعدادات الافتراضية)	First Boot Device (أول بدء تشغيل للجهاز)
CDROM Legacy (محرك الاسطوانات المضغوطة)، USB-CDROM، شبكة LAN (مطل) (غير ثابت) وفقاً للإعدادات الافتراضية)	Second Boot Device (ثاني بدء تشغيل للجهاز)
CDROM Legacy (محرك الاسطوانات المضغوطة)، USB-CDROM، شبكة LAN (مطل) (غير ثابت) وفقاً للإعدادات الافتراضية)	Third Boot Device (ثالث بدء تشغيل للجهاز)
Enabled (ممكن)، Disabled (مطل) وفقاً للإعدادات الافتراضية)	Boot Other Device (بدء تشغيل لجهاز آخر)

ميزات مجموعة الشرائح المتقدمة

فتحة PCI Slot، Onboard، PCIEx (فتحة PCI Slot وفقاً للإعدادات الافتراضية)	Init Display First (شاشة Init الأولى)
1 MB (1 ميغا بايت)، 8 MB (8 ميغا بايت)، 8 MB (8 ميغا بايت) وفقاً للإعدادات الافتراضية)	Video Memory Size (حجم ذاكرة الفيديو)
DVMT، FIXED (وفقاً للإعدادات الافتراضية)	DVMT Mode (الوضع DVMT)
128 MB (128 ميغا بايت)، 256 MB (256 ميغا بايت) 128 MB (128 ميغا بايت) وفقاً للإعدادات الافتراضية)	حجم ذاكرة DVMT/FIXED

Enabled — (وحدة التحكم في USB) USB Controller • (ممكن) أو Disabled (معطل) Enabled (ممكن) وفقاً للإعدادات الافتراضية)	USB Device Setting (إعداد جهاز USB)
High — (وضع تشغيل USB) USB Operation Mode • Speed (سرعة فائقة)، Full/Low Speed (سرعة منخفضة/كاملة) High Speed (سرعة فائقة) وفقاً للإعدادات الافتراضية)	
Enabled (ممكن) أو Disabled (معطل) Enabled (ممكن) وفقاً للإعدادات الافتراضية)	Onboard FDC Controller (وحدة التحكم في FDC على اللوحة)
Enabled (ممكن) أو Disabled (معطل) Enabled (ممكن) وفقاً للإعدادات الافتراضية)	Onboard Audio Connector (موصّل الصوت على اللوحة)
Enabled (ممكن) أو Disabled (معطل) Enabled (ممكن) وفقاً للإعدادات الافتراضية)	Onboard LAN Connector (موصّل شبكة LAN على اللوحة)
Enabled (ممكن) أو Disabled (معطل) Enabled (ممكن) وفقاً للإعدادات الافتراضية)	Onboard LAN Boot ROM (ذاكرة للقراءة فقط لبدء تشغيل شبكة LAN على اللوحة)
IDE, AHCI, RAID, IDE (وفاً للإعدادات الافتراضية)	SATA Mode (الوضع SATA) (SATA)

إعداد إدارة الطاقة

S3(STR), S1(POS) S3(STR) وفقاً للإعدادات الافتراضية)	ACPI Suspend Type (نوع إيقاف ACPI المؤقت)
Disabled (معطل)، Enabled (ممكن) Disabled (معطل) وفقاً للإعدادات الافتراضية)	Quick Resume (استئناف سريع)
On (تشغيل)، Off (إيقاف تشغيل) On (تشغيل) وفقاً للإعدادات الافتراضية)	Remote Wake Up (تشغيل عن بُعد)
Enabled (ممكن)، Disabled (معطل) Disabled (معطل) وفقاً للإعدادات الافتراضية)	USB KB Wake-Up From S3 (تشغيل USB KB من S3)
Enabled (ممكن)، Disabled (معطل) Disabled (معطل) وفقاً للإعدادات الافتراضية)	Auto Power On (تشغيل طاقة تلقائي)
0 Auto Power On Date (تاريخ تشغيل الطاقة التلقائي)	

AC Recovery (استرجاع Off (إيقاف تشغيل)، On (تشغيل)، Former-Sts (إيقاف تشغيل) (وقتا للإعدادات الافتراضية) التيار لمتردد)

تسلسل التمهيد

تتيح هذه الميزة إمكانية تغيير تسلسل تمهيد الأجهزة.

Option Settings (إعدادات الخيار)

- **Diskette Drive (محرك القرص المرن) —** يحاول الكمبيوتر التمهيد من القرص المرن. وإذا كان القرص المرن الموجود في محرك الأقراص غير قابل للتمهيد، وإذا لم يكن هناك أي قرص مرن في محرك الأقراص أو إذا لم يكن هناك أي قرص مرن مدخل في الكمبيوتر، فسيقوم الكمبيوتر بعرض رسالة خطأ.
- **Hard Drive (القرص الثابت) —** يحاول الكمبيوتر التمهيد من القرص الثابت الأساسي. وإذا لم يكن هناك أي نظام تشغيل على القرص، فسيعرض الكمبيوتر رسالة خطأ.
- **CD Drive (محرك الاسطوانات المضغوطة) —** يحاول الكمبيوتر التمهيد من محرك الاسطوانات المضغوطة. إذا لم يكن هناك أي اسطوانة مضغوطة في محرك الأقراص أو إذا لم تحتوي الاسطوانة المضغوطة على أي نظام تشغيل، فسيعرض الكمبيوتر رسالة خطأ.
- **USB Flash Device (جهاز فلاش USB) —** أدخل جهاز الذاكرة في منفذ USB وأعد بدء تشغيل الكمبيوتر. عندما تظهر القائمة F12 = Boot Menu في الزاوية اليمنى العلوية من الشاشة، اضغط على <F12>. يكتشف نظام BIOS الجهاز ويضيف خيار فلاش USB إلى قائمة بدء التشغيل.

ملاحظة: لبدء تشغيل جهاز USB، يجب أن يكون الجهاز قابلاً لبدء التشغيل. للتأكد من أن الجهاز قابل لبدء التشغيل، راجع وثائق الجهاز.

تغيير تسلسل التمهيد لبدء التشغيل الحالي

على سبيل المثال، يمكن استخدام هذه الميزة لإعلام الكمبيوتر بالتمهيد من محرك الاسطوانات المضغوطة حتى يمكنك تشغيل أداة Dell Diagnostics على وسائط برامج التشغيل والأدوات المساعدة من شركة Dell، لكن قد ترغب في تمهيد الكمبيوتر من القرص الثابت عند اكتمال اختبارات التشخيص. يمكنك أيضاً استخدام هذه الميزة لتمهيد الكمبيوتر الخاص بك على جهاز USB مثل محرك القرص المرن أو مفتاح الذاكرة أو محرك الاسطوانات المضغوطة CD-RW.

ملاحظة: إذا كنت تقوم بالتمهيد من محرك القرص المرن USB، فيجب أولاً ضبط محرك القرص المرن على OFF (إيقاف التشغيل) في إعداد النظام (انظر "إعداد النظام" في الصفحة 170).

- 1 إذا كنت تقوم بالتمهيد على جهاز USB، فقم بتوصيل جهاز USB بموصل USB.
- 2 قم بتشغيل (أو إعادة تشغيل) الكمبيوتر.


3 عندما تظهر القائمة F2 = Setup (إعداد)، F12 = Boot Menu (قائمة التمهيد) في الزاوية اليمنى العلوية بالشاشة، اضغط على <F12>.

إذا انتظرت فترة طويلة للغاية وظهر شعار نظام التشغيل، فاستمر في الانتظار إلى أن ترى سطح مكتب Microsoft Windows. ثم قم بإيقاف تشغيل الكمبيوتر وأعد المحاولة.

تظهر **Boot Device Menu (قائمة تمهيد الجهاز)**، وتسرود كل أجهزة التمهيد المتاحة. يوجد بجوار كل جهاز رقم.

4 في أسفل القائمة، أدخل رقم الجهاز المطلوب استخدامه للتمهيد الحالي فقط.


على سبيل المثال، إذا كنت تقوم بالتمهيد على مفتاح ذاكرة USB، فقم بتظليل **USB Flash Device (جهاز فلاش USB)** واضغط على <Enter>.

 **ملاحظة:** لتمهيد جهاز USB، يجب أن يكون الجهاز قابلاً للتمهيد. للتأكد من أن الجهاز قابل للتمهيد، راجع وثائق الجهاز.

تغيير تسلسل التمهيد لبدء التشغيل في المستقبل

1 ادخل إعداد النظام (انظر "الدخول إلى إعداد النظام" بالصفحة 170).

2 استخدم مفاتيح الأسهم لتظليل خيار القائمة **Boot Sequence (تسلسل التمهيد)** واضغط على <Enter> للوصول إلى القائمة.


 **ملاحظة:** قم بتدوين تسلسل التمهيد الحالي إذا أردت استعادتها.

3 اضغط على مفاتيح السهمين العلوي والسفلي للتنقل خلال قائمة الأجهزة.

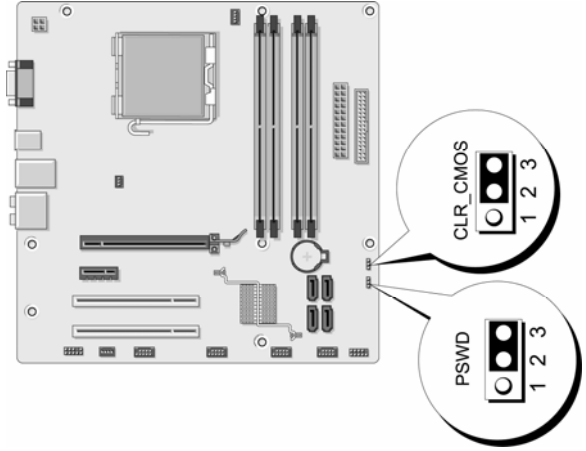
4 اضغط على مفتاح المسافة لتمكين أو تعطيل جهاز (يوجد بالأجهزة الممكنة علامة تحديد).

5 اضغط على زائد (+) أو ناقص (-) لنقل الجهاز المحدد لأعلى أو لأسفل القائمة.

مسح كلمات المرور المنسية

 **تنبيه:** قبل بدء أي إجراء من الإجراءات الواردة في هذا القسم، اتبع الإرشادات الموجودة في دليل معلومات المنتج.

1 اتبع الإجراءات الواردة في "قبل أن تبدأ" بالصفحة 99.



- 2 قم بإزالة غطاء الكمبيوتر (انظر "إزالة غطاء الكمبيوتر" بالصفحة 101).
- 3 حدد موقع موصل كلمة المرور المكوّن من 3 أسنان (PSWD) على لوحة النظام.
- 4 افصل قابس الموصل المكوّن من سئتين من المقبس 2 و3 وقم بتركيبه على المقبس 1 و2.
- 5 انتظر لمدة خمس ثوان تقريباً لمسح كلمة المرور.
- 6 افصل قابس الموصل المكوّن من سئتين من المقبس 1 و2 وضعه على المقبس 2 و3 لتمكين ميزة كلمة المرور.
- 7 قم بإعادة غطاء الكمبيوتر إلى مكانه (انظر "إعادة غطاء الكمبيوتر إلى مكانه" بالصفحة 162).
- 8 إشعار: لتوصيل كابل الشبكة، قم أولاً بتوصيل الكابل بجهاز الشبكة ثم قم بتوصيله بالكمبيوتر.
- 8 قم بتوصيل الكمبيوتر والأجهزة بالمنافذ الكهربائية ثم قم بتشغيلها.

مسح إعدادات CMOS

تنبيه: قبل بدء أي إجراء من الإجراءات الواردة في هذا القسم، اتبع الإرشادات الموجودة في دليل معلومات المنتج.

- 1 اتبع الإجراءات الواردة في "قبل أن تبدأ" بالصفحة 99.
- ملاحظة: يجب فصل الكمبيوتر عن المنفذ الكهربائي لمسح إعداد CMOS.
- 2 قم بإزالة غطاء الكمبيوتر (انظر "إزالة غطاء الكمبيوتر" بالصفحة 101).
- 3 قم بإعادة ضبط إعدادات CMOS الحالية:
 - أ حدد موقع موصل CMOS المكوّن من 3 أسنان (CLEAR CMOS) على لوحة النظام (انظر "مكونات لوحة النظام" بالصفحة 105).
 - ب افصل قابس الموصل من مقبسي موصل CMOS (CLEAR CMOS) 2 و3.

ج ضع قابس الموصل على مقبسي الموصل CMOS (CLEAR CMOS) 1 و2 وانتظر تقريباً لمدة خمس ثوان.

د افصل قابس الموصل وضعه على موصل CMOS (CLEAR CMOS) 2 و3.

4 إعادة غطاء الكمبيوتر إلى مكانه (انظر "إعادة غطاء الكمبيوتر إلى مكانه" بالصفحة 162).

تتبيه: لتوصيل كابل الشبكة، قم أولاً بتوصيل الكابل بمنفذ الشبكة أو الجهاز ثم قم بتوصيله بالكمبيوتر.

5 قم بتوصيل الكمبيوتر والأجهزة بالمنافذ الكهربائية ثم قم بتشغيلها.

توصيل فلاش بنظام BIOS

قد يحتاج نظام BIOS إلى فلاش عند توفر تحديث أو عند استبدال لوحة النظام.

1 قم بتشغيل الكمبيوتر.

2 قم بتحديد موقع ملف تحديث BIOS للكمبيوتر الخاص بك في موقع Dell Support الإلكتروني على العنوان support.dell.com.

3 انقر فوق **Download Now** (تنزيل الآن) لتنزيل الملف.

4 إذا ظهرت النافذة **Export Compliance Disclaimer** (تصدير إخلاء المسؤولية عن الامتثال)، انقر فوق **Yes, I Accept this Agreement** (نعم، أقبل هذه الاتفاقية)

تظهر النافذة **File Download** (تنزيل الملف).

5 انقر فوق **Save this program to disk** (حفظ هذا البرنامج على القرص) ثم انقر فوق **OK** (موافق).

تظهر النافذة **Save In** (حفظ في).

6 انقر فوق السهم السفلي لعرض القائمة **Save In** (حفظ في)، حدد **Desktop** (سطح المكتب) ثم انقر فوق **Save** (حفظ).


يتم تنزيل الملف على سطح المكتب.

7 انقر فوق **Close** (إغلاق) عندما تظهر النافذة **Download Complete** (تم التنزيل).


يظهر رمز الملف على سطح المكتب الخاص بك ويكون بنفس عنوان ملف تحديث BIOS الذي تم تنزيله.

8 انقر مزدوجاً فوق رمز الملف الموجود على سطح المكتب واتبع الإرشادات التي تظهر على الشاشة.

تنظيف الكمبيوتر

تنبيه: قبل بدء أي إجراء من الإجراءات الواردة في هذا القسم، اتبع الإرشادات الموجودة في دليل معلومات المنتج. 

الكمبيوتر، ولوحة المفاتيح، والشاشة

تنبيه: قبل تنظيف الكمبيوتر، افصل الكمبيوتر عن المنفذ الكهربائي. قم بتنظيف الكمبيوتر الخاص بك بقطعة قماش ناعمة مرطبة بالماء. لا تستخدم منظفات البخاخة أو السائل، التي قد تحتوي على مواد قابلة للاشتعال. 

• استخدم المكنسة الكهربائية المزودة بفرشاة لإزالة الأتربة برفق عن الفتحات والثقوب الموجودة بالكمبيوتر ومن بين المفاتيح الموجودة على لوحة المفاتيح.

➡ **إشعار:** لا تلمس الشاشة بأي محلول كحولي أو صابون. فقد يؤدي القيام بذلك إلى إتلاف الطلاء الواق.

• لمسح الشاشة، قم بترطيب قطعة قماش نظيفة ناعمة قليلاً بالماء. إن أمكن، استخدم قطعة قماش مخصصة لتنظيف الشاشة أو محلولاً مناسباً لطلاء الشاشة المضاد للإستاتيكية.

• امسح لوحة المفاتيح والجزء البلاستيكي من الشاشة بقطعة قماش نظيفة وناعمة مرطبة بمحلول مكون من ثلاثة أرباع ماء وربع واحد من سائل تنظيف الأطباق.

➡ **إشعار:** لا نغمس قطعة القماش في الماء أو تدع الماء يتسرب إلى داخل الكمبيوتر أو لوحة المفاتيح.

الماوس

إذا تنقل مؤشر الشاشة أو تحرك بشكل غير طبيعي، قم بتنظيف الماوس. لتنظيف الماوس غير البصري:

- 1 قم بإدارة الحلقة الحاجزة الموجودة على الجزء السفلي من الماوس في عكس اتجاه عقارب الساعة ثم أخرج الكرة.
- 2 امسح الكرة بقطعة قماش نظيفة وخالية من الألياف.
- 3 انفخ بحرص في تجويف الكرة لإخراج الأتربة والألياف.
- 4 إذا كانت الاسطوانة الموجودة داخل تجويف الكرة متسخة، قم بتنظيف الاسطوانات بممسحة قطنية مرطبة قليلاً بكحول الإيزوبروبيل.
- 5 أعد وضع الاسطوانات في مجراها إذا تحركت عنه. تأكد من عدم ترك وبر باق من الممسحة على الاسطوانات.

6 أعد الكرة وحلقة الحاجز وقم بإدارة حلقة الحاجز في اتجاه عقارب الساعة إلى أن تسمع صوت استقرارها في مكانها.

محرك الأقراص المرنة

➡ **إشعار:** لا تحاول تنظيف رؤوس المحرك بمسحة. فقد تقوم بتغيير موقع الرؤوس عن غير قصد، والتي تمنع المحرك من التشغيل.

قم بتنظيف محرك الأقراص المرنة باستخدام أدوات التنظيف المتاحة تجارياً. تحتوي هذه الأدوات على أقراص مرنة معالجة مسبقاً لإزالة التلوث المتراكم أثناء التشغيل العادي.

الاسطوانات المضغوطة واسطوانات الفيديو الرقمي

➡ **إشعار:** استخدم دوماً الهواء المضغوط لتنظيف العدسة الموجودة في محرك الأقراص البصرية، واتبع الإرشادات الواردة مع الهواء المضغوط. لا تلمس العدسة الموجودة في محرك الأقراص أبداً. إذا لاحظت وجود مشاكل، مثل التخطي، في جودة تشغيل الاسطوانات المضغوطة أو اسطوانات الفيديو الرقمي، فحاول تنظيف الاسطوانات.

1 أمسك الاسطوانة من حافتها الخارجية. يمكنك أيضاً لمس الحافة الداخلية من الفتحة الموجودة بوسطها.

➡ **إشعار:** لمنع إتلاف السطح، لا تمسح في حركة دائرية حول الاسطوانة.

2 باستخدام قطعة قماش ناعمة وخالية من الألياف، امسح الجزء السفلي من الاسطوانة برفق (الجانب الذي لا يوجد عليه أسماء) في خط مستقيم من مركز الحافة الخارجية من الاسطوانة. بالنسبة للأوساخ الصعبة، حاول استخدام الماء أو محلول مخفف بالماء والصابون الخفيف. يمكنك أيضاً شراء المنتجات التجارية التي تنظف الاسطوانات وتوفر بعض الحماية من الأتربة وبصمات الإصبع والخدوش. يعتبر استخدام منتجات التنظيف للاسطوانات المضغوطة أمراً آمناً للاستخدام على اسطوانات الفيديو الرقمي.

سياسة الدعم الفني لشركة Dell (الولايات المتحدة الأمريكية فقط)

يتطلب الدعم الفني بمساعدة فني الصيانة تعاوناً ومشاركة من العميل في عملية استكشاف الأخطاء وإصلاحها، ولإستعادة نظام التشغيل والبرامج ومحركات الأجهزة على التكوين الافتراضي كما تم شحنها من Dell، فضلاً عن التحقق من التشغيل المناسب للكمبيوتر وكل الأجهزة المركبة من شركة Dell. وعلاوة على الدعم الفني بمساعدة فني الصيانة، يتوفر الدعم الفني عبر الإنترنت على العنوان support.dell.com. قد تتوفر خيارات دعم فني إضافية للشراء.

تقدم شركة Dell دعماً فنياً محدوداً للكمبيوتر وأي برامج أو أجهزة طرفية¹ "مركبة من قبل شركة Dell". أما دعم الأجهزة الطرفية وبرامج الشركات الأخرى فيتم تقديمه من الشركة المصنعة الأصلية، بما في ذلك تلك التي تم شراؤها و/أو تركيبها من خلال Dell Software and Peripherals Readyware و Custom Factory Integration².

1 يتم تقديم خدمات الدعم وفقاً لبيود وشروط الضمان المحدود وأي عقد خدمة دعم اختياري تم شراؤه مع الكمبيوتر.

2 يشمل ضمان Dell المحدود للكمبيوتر الخاص بك كل مكونات Dell القياسية المرفقة في مشروع Custom Factory Integration (CFI). ولكن، تم شركة Dell أيضاً برنامج استبدال قطع الغيار ليشمل كل مكونات أجهزة الشركات الأخرى غير القياسية من خلال CFI طوال مدة عقد صيانة الكمبيوتر.

تعريف البرامج والأجهزة الطرفية "المثبتة من قبل شركة Dell"

تتضمن البرامج المثبتة من قبل شركة Dell نظام التشغيل وبعض البرامج المثبتة على الكمبيوتر أثناء عملية التصنيع (Microsoft® Office و Norton Antivirus إلخ).

تتضمن الأجهزة الطرفية المركبة من قبل شركة Dell أي بطاقات توسع إضافية أو شريط وحدة يحمل ماركة Dell أو ملحقات بطاقة PC. علاوة على ذلك، أي منتجات شبكة وناسخات منفذ/محطات الإرسال وميكروفونات لأجهزة المودم الهاتفية وسماعات وماوس ولوحات مفاتيح وشاشات تحمل ماركة Dell وكل الكابلات المرتبطة المرفقة.

تعريف البرامج والأجهزة الطرفية "للشركات الأخرى"

تتضمن الأجهزة الطرفية وبرامج الشركات الأخرى أي جهاز طرفي أو ملحق أو برنامج تباعه شركة Dell ولا يحمل ماركة Dell (الطابعات، والماسحات الضوئية، والكاميرات، والألعاب، إلخ). يتم تقديم الدعم للأجهزة الطرفية وبرامج الشركات الأخرى من قبل الشركة المصنعة الأصلية للمنتج.

إشعار لجنة الاتصالات الفيدرالية (FCC) (الولايات المتحدة الأمريكية فقط)

لجنة الاتصالات الفيدرالية (FCC) الفئة ب

يولد هذا الجهاز ويستخدم ويمكن أن يشع طاقة تردد لاسلكي وإذا لم يتم تركيبه واستخدامه وفقاً لدليل تعليمات الشركة المصنعة فقد يتسبب في إحداث تشويش في إحدات تشويش في استقبال التلفاز والراديو. علماً بأنه تم اختبار هذا الجهاز وأثبت توافقه مع حدود الجهاز الرقمي من الفئة ب وفقاً للفقرة 15 من قواعد لجنة الاتصالات الفيدرالية.

يتوافق هذا الجهاز مع الفقرة 15 من قواعد لجنة الاتصالات الفيدرالية. يخضع التشغيل إلى الشرطين التاليين:

- 1 لن يتسبب هذا الجهاز في إحداث تشويش ضار.
- 2 يجب أن يقبل هذا الجهاز التشويش المستقبلي، بما في ذلك التشويش الذي قد يؤدي إلى عملية غير مرغوب فيها.

إشعار: تفيد قواعد لجنة الاتصالات الفيدرالية (FCC) أن التغييرات أو التعديلات التي لم تتم الموافقة عليها صراحة من شركة Dell قد تؤدي إلى إلغاء حق المستخدم في تشغيل هذا الجهاز.

لقد تم تصميم هذه الحدود لتقديم حماية معقولة ضد التشويش الضار عند تركيبه في المناطق السكنية. ولكن، ليس هناك ضمان بعدم حدوث التشويش في حالة تركيب معينة. وإذا تسبب هذا الجهاز في إحداث تشويش ضار مع استقبال التلفاز أو الراديو، وهو ما يمكن تحديده من خلال إيقاف تشغيل الجهاز وتشغيله، ننصحك بمحاولة تصحيح التشويش بالقيام بإجراء أو أكثر من الإجراءات التالية:

- قم بإعادة توجيه هوائي الاستقبال.
- قم بتغيير مكان الجهاز من حيث جهاز الاستقبال.
- انقل الجهاز بعيداً عن جهاز الاستقبال.
- قم بتوصيل الجهاز بمنفذ مختلف حتى يكون الجهاز وجهاز الاستقبال على دوائر كهربائية فرعية مختلفة.

إذا لزم الأمر، استشر ممثل شركة Dell أو فني صيانة تلفاز/راديو محنك للحصول على اقتراحات إضافية.

يتم تقديم المعلومات التالية على الجهاز أو الأجهزة التي يشملها هذا المستند وفقاً لقوانين لجنة الاتصالات الفيدرالية (FCC):


اسم المنتج: Dell™ Vostro™ 200
رقم الطراز: DCMF
اسم الشركة: Dell Inc.
Worldwide Regulatory Compliance &
Environmental Affairs
One Dell Way
Round Rock, TX 78682 USA
512-338-4400

ملاحظة: للحصول على مزيد من المعلومات القانونية، انظر دليل معلومات المنتج.



الاتصال بشركة Dell

بالنسبة للعملاء المقيمين في الولايات المتحدة الأمريكية، اتصل على هاتف رقم 800-
WWW.DELL (800.999.3355).

 **ملاحظة:** إذا لم يكن لديك اتصال إنترنت نشطاً، فيمكنك العثور على معلومات الاتصال على فاتورة الشراء أو قسيمة التعبئة أو الفاتورة أو دليل منتجات Dell.

توفر شركة Dell عدة خيارات للخدمات والدعم المعتمدة على الهاتف و عبر الإنترنت. يختلف التوفر باختلاف الدولة والمنتج، قد لا تتوفر بعض الخدمات في منطقتك. للاتصال بشركة Dell بخصوص المبيعات أو الدعم الفني أو مسائل خدمة العملاء:

- 1 قم بزيارة support.dell.com.
- 2 قم بالتحقق من أن دولتك أو منطقتك الموجودة في القائمة المنسدلة **Choose A Country/Region** (اختيار الدولة/المنطقة) في أسفل الصفحة.
- 3 انقر فوق **Contact Us** (اتصل بنا) الموجود على الجانب الأيسر من الصفحة.
- 4 اختر الخدمة المناسبة أو ارتباط الدعم وفقاً لاحتياجاتك.
- 5 اختر طريقة الاتصال بشركة Dell المناسبة لك.

مسرد المصطلحات

تم تقديم المصطلحات الواردة في مسرد المصطلحات هذا لأغراض تعليمية فقط وقد تصف أو لا تصف الميزات الموجودة في كمبيوتر معين.

A

AC — alternating current (التيار المتردد) — هو شكل الكهرباء الذي يقوم بتشغيل الكمبيوتر الخاص بك عند توصيل كابل طاقة محوّل التيار المتردد بمنفذ كهربائي.

ACPI — advanced configuration and power interface (واجهة الطاقة والإعداد المتقدمة) — هي مواصفة إدارة الطاقة التي تُمكن أنظمة تشغيل® Windows® Microsoft من وضع الكمبيوتر في وضع احتياطي أو سبات لتوفير مقدار الطاقة الكهربائية المخصص لكل جهاز متصل بالكمبيوتر.

AGP — accelerated graphics port (منفذ الرسومات زائد السرعة) — هو منفذ رسومات مخصص يسمح باستخدام ذاكرة النظام للمهام المتعلقة بالفيديو. يوفر منفذ AGP صورة فيديو طبيعية الألوان وسلسلة بسبب الواجهة الأسرع بين دائرة الفيديو الكهربائية وذاكرة الكمبيوتر.

AHCI — Advanced Host Controller Interface (واجهة أداة التحكم في المضيف المتقدمة) — هي واجهة لأداة التحكم في مضيف محرك الأقراص الثابتة SATA والتي تسمح لبرنامج تشغيل التخزين بتمكين تقنيات مثل تقنية Native Command Queuing (تقنية تحسين أداء أقراص SATA الثابتة) (NCQ) و hot plug (إمكانية فصل واستبدال مكونات الجهاز أثناء تشغيله).

ALS — ambient light sensor (مستشعر الضوء المحيط) — هي ميزة تساعد على التحكم في سطوع الشاشة.

antivirus software (برنامج مكافحة الفيروسات) — هو برنامج مصمم لتحديد و/أو عزل و/أو حذف الفيروسات من الكمبيوتر الخاص بك.

ASF — alert standards format (تنسيق معايير التنبيهات) — هو مقياس لتحديد آلية الإبلاغ عن تنبيهات الأجهزة والبرامج بجهاز الإدارة. تم تصميم تنسيق ASF ليكون معتمداً على نظام التشغيل والنظام الأساسي.

B

battery life span (عمر البطارية الافتراضي) — هو المدة الزمنية (بالسنوات) التي يمكن خلالها استهلاك بطارية الكمبيوتر المحمول وإعادة شحنها.

battery operating time (وقت تشغيل البطارية) — المدة الزمنية (بالدقائق أو الساعات) التي تقوم فيها بطارية الكمبيوتر المحمولة بتشغيل الكمبيوتر.

BIOS — basic input/output system (نظام الإخراج/الإدخال الأساسي) — هو برنامج (أو أداة مساعدة) تعمل كواجهة بين أجهزة الكمبيوتر ونظام التشغيل. لا تقوم بتغيير هذه الإعدادات، إلا إذا فهمت تأثير هذه الإعدادات على الكمبيوتر. ويشار إليها أيضاً باسم *system setup* (اعداد النظام).

Bit (بت) — أصغر وحدة بيانات يفسرها الكمبيوتر.

Bluetooth® wireless technology (تقنية Bluetooth® اللاسلكية) — معيار التقنية اللاسلكية لأجهزة الشبكات (9 أمتار [29 قدماً]) ذات النطاق القصير التي تسمح للأجهزة الممكنة بالتعرف على بعضها البعض تلقائياً.

Blu-ray Disc™ (BD) — هي تقنية تخزين بصرية تقدم سعة تخزين تصل إلى 50 جيجابايت ودقة فيديو 1080 نقطة كاملة (مطلوب HDTV) وما يصل إلى 7.1 قنوات للصوت المجسم غير المضغوط الأصلي.

boot sequence (تسلسل بدء التشغيل) — يحدد ترتيب الأجهزة التي يحاول الكمبيوتر منها بدء التشغيل.

bootable media (وسائط قابلة لبدء التشغيل) — هي الاسطوانة المضغوطة أو اسطوانة الفيديو الرقمي أو القرص المرن الذي يمكنك استخدامه لبدء الكمبيوتر الخاص بك. في حالة تلف القرص الثابت أو وجود فيروس على الكمبيوتر، تأكد من وجود القرص المرن أو اسطوانة الفيديو الرقمي أو الاسطوانة المضغوطة القابلة للتشغيل دوماً في متناول يدك. تعتبر *وسائط برامج التشغيل والأدوات المساعدة* مثلاً على الوسائط القابلة لبدء التشغيل.

bps — bits per second (بت في الثانية) — الوحدة القياسية لقياس سرعة نقل البيانات.

BTU — British thermal unit (وحدة حرارية بريطانية) — مقياس خرج الحرارة.

bus (الناقل) — هو مسار الاتصال بين المكونات الموجودة في الكمبيوتر.

bus speed (سرعة الناقل) — هي السرعة، المحددة بالميجا هرتز، التي تشير إلى مدى سرعة نقل الناقل للمعلومات.

Byte (بايت) — وحدة البيانات الأساسية التي يستخدمها الكمبيوتر. وعادة ما تساوي البايت 8 بت.

C

Celsius — (درجة مئوية) — مدرج مقياس درجة الحرارة حيث يكون 0 هي نقطة التجمد و100 هي نقطة غليان الماء.

cache (ذاكرة التخزين المؤقت) — هي آلية تخزين فائقة السرعة خاصة والتي يمكن إما أن تكون قسم محجوز للذاكرة الرئيسية أو جهاز تخزين فائق السرعة مستقل. كما تُحسن ذاكرة التخزين المؤقت من فعالية العديد من عمليات المعالج.

Carnet (وثيقة النقل الجمركي الدولي) — هي وثيقة جمارك دولية تسهل عمليات الاستيراد المؤقت إلى الدول الأجنبية. المعروفة أيضاً باسم *merchandise passport* (جواز سفر تجاري).

CD recordable — CD-R (اسطوانة مضغوطة قابلة للتسجيل) — هي الإصدار القابل للتسجيل من الاسطوانة المضغوطة. يمكن تسجيل البيانات مرة واحدة فقط على اسطوانة CD-R. وبمجرد التسجيل، لا يمكن محو البيانات أو الكتابة فوقها.

CD rewritable — CD-RW (اسطوانة مضغوطة قابلة لإعادة الكتابة) — هي الإصدار القابل لإعادة الكتابة من الاسطوانة المضغوطة. يمكن كتابة البيانات على اسطوانة CD-RW ثم محوها والكتابة فوقها (إعادة الكتابة).

CD-RW drive (محرك الأقراص CD-RW) — هو محرك الأقراص الذي يمكنه قراءة الاسطوانات المضغوطة والكتابة على الاسطوانات CD-RW (الاسطوانات المضغوطة القابلة لإعادة الكتابة) والاسطوانات CD-R (الاسطوانات المضغوطة القابلة للتسجيل). يمكنك الكتابة على اسطوانات CD-RW عدة مرات، لكن يمكنك الكتابة على اسطوانات CD-R مرة واحدة فقط.

CD-RW/DVD drive (محرك الأقراص CD-RW/DVD) — هو محرك الأقراص، أحياناً يُشار إليه كمحرك الأقراص الكومبو، الذي يمكنه قراءة الاسطوانات المضغوطة واسطوانات الفيديو الرقمي والكتابة على الاسطوانات CD-RW (الاسطوانات المضغوطة القابلة لإعادة الكتابة) والاسطوانات CD-R (الاسطوانات المضغوطة القابلة للتسجيل). يمكنك الكتابة على اسطوانات CD-RW عدة مرات، لكن يمكنك الكتابة على اسطوانات CD-R مرة واحدة فقط.

clock speed (سرعة الساعة) — السرعة، المقاسة بالميجا هرتز، التي تشير إلى مدى سرعة تشغيل مكونات الكمبيوتر المتصلة بناقل النظام.

CMOS — نوع الدائرة الكهربائية الإلكترونية. تستخدم أجهزة الكمبيوتر مقداراً صغيراً من ذاكرة CMOS التي يتم تشغيلها بالبطارية لحفظ خيارات إعداد النظام والوقت والتاريخ.

Certificate of Authenticity — COA (شهادة المصادقة) — هي شفرة Windows الرقمية الهجائية الموجودة على الملصق الموجود على الكمبيوتر. ويشار إليه أيضاً بـ *مفتاح المنتج* أو *معرف المنتج*.

Control Panel (لوحة التحكم) — أداة مساعدة بنظام التشغيل Windows والتي تسمح لك بتعديل نظام التشغيل وإعدادات الأجهزة، مثل إعدادات الشاشة.

Controller (أداة التحكم) — هي الشريحة التي تتحكم في نقل البيانات بين المعالج والذاكرة أو بين المعالج والأجهزة.

CRIMM — *continuity rambus in-line memory module* (وحدة الذاكرة المتكاملة rambus المستمرة) — وحدة خاصة لا يوجد بها أي شرائح ذاكرة وتستخدم لملاء فتحات RIMM غير المستخدمة.

Cursor (المؤشر) — المؤشر الموجود على الشاشة والذي يعرض مكان حدوث لوحة المفاتيح التالية أو لوحة اللمس أو حركة الماوس. وهو غالباً ما يكون خطأ متصلاً وامتضاً أو حرفاً محدداً بخط سفلي أو سهماً صغيراً.

D

DDR SDRAM — ذاكرة SDRAM لمعدل البيانات المزدوج — هي إحدى أنواع ذاكرة SDRAM التي تضاعف دورة نقل البيانات وتحسن من أداء النظام.

DDR2 SDRAM — ذاكرة SDRAM 2 لمعدل البيانات المزدوج — هي إحدى أنواع ذاكرة DDR SDRAM التي تستخدم الإحضار المسبق 4 بت والتغييرات الهيكلية الأخرى لتعزيز سرعة الذاكرة إلى أكثر من 400 ميغا هرتز.

device (الجهاز) — هي الأجهزة مثل محرك الأقراص أو الطابعة أو لوحة المفاتيح المركبة في الكمبيوتر أو الموصلة به.

device driver (برنامج تشغيل الجهاز) — انظر "برنامج التشغيل".

DIMM — dual in-line memory module (وحدة الذاكرة المتكاملة الثنائية) — لوحة الدائرة الكهربائية مع شرائح الذاكرة التي تتصل بوحدة الذاكرة على لوحة النظام.

DIN connector (موصل DIN) — موصل دائري سداسي الأسنان يتوافق مع معايير (Deutsche DIN Industrie-Norm)، والذي عادة ما يُستخدم في توصيل موصلات كابل الماوس أو لوحة مفاتيح PS/2.

disk striping (دمج الأقراص) — هو تقنية لتوزيع البيانات على محركات أقراص متعددة. ومن شأن دمج الأقراص زيادة سرعة العمليات التي تسترجع البيانات من تخزين القرص. تسمح أجهزة الكمبيوتر التي تستخدم دمج الأقراص بشكل عام للمستخدم باختيار عرض القسم أو حجم وحدة البيانات.

DMA — direct memory access (الوصول إلى الذاكرة المباشر) — هو القناة التي تسمح لأنواع معينة من البيانات بالانتقال بين ذاكرة RAM (ذاكرة الوصول العشوائي) والجهاز لتجاوز المعالج.

DMTF — Distributed Management Task Force (قوة مهام الإدارة الموزعة) — هو اتحاد شركات البرمجيات والأجهزة التي تطور معايير الإدارة لبيئات الإنترنت والمؤسسة والشبكة وسطح المكتب الموزعة.

docking device (جهاز الإرساء) — يوفر تكراراً للمنفذ وإدارة الكابل وميزات الحماية لملائمة الكمبيوتر الدفتري مع مساحة عمل سطح المكتب.

domain (النطاق) — هو مجموعة أجهزة الكمبيوتر والبرامج والأجهزة الموجودة على الشبكة التي تتم إدارتها كوحدة باستخدام إجراءات وقواعد عامة للاستخدام من قبل مجموعة معينة من المستخدمين. يقوم المستخدم بتسجيل الدخول إلى النطاق لاكتساب صلاحية الوصول إلى الموارد.

DRAM — dynamic random-access memory (ذاكرة الوصول العشوائي الديناميكية) — هي الذاكرة التي تحفظ المعلومات في الدوائر الكهربائية المتكاملة التي تحتوي على المكثفات.

Driver (برنامج التشغيل) — هو البرنامج الذي يسمح لنظام التشغيل بالتحكم في جهاز مثل الطابعة. لا تعمل العديد من الأجهزة بشكل سليم إذا لم يتم تثبيت برنامج التشغيل على الكمبيوتر.

DSL — Digital Subscriber Line (خط المشترك الرقمي) — هو التقنية التي توفر اتصال إنترنت مستمر فائق السرعة من خلال خط هاتف تناظري.

dual display mode (وضع الشاشة الثنائية) — هو إعداد الشاشة الذي يسمح لك باستخدام الشاشة الثانية كامتداد لشاشتك. يُشار إليها أيضاً باسم *extended display mode* (وضع الشاشة الإضافية).

dual-core (مركز مزدوج) — التقنية التي توجد فيها وحدتين حاسوبيتين فعليتين داخل عبوة معالج واحدة، وبالتالي تزيد من الكفاءة الحاسوبية والإمكانية متعددة المهام.

DVD+RW — *DVD rewritable* (اسطوانة الفيديو الرقمي القابلة لإعادة الكتابة) — هي النسخة القابلة لإعادة الكتابة من اسطوانة الفيديو الرقمي. يمكن كتابة البيانات على اسطوانة DVD+RW ثم محوها والكتابة فوقها (إعادة الكتابة عليها). (تختلف تقنية DVD+RW عن تقنية DVD-RW).

DVD+RW drive (محرك الأقراص) — هو محرك الأقراص الذي يمكنه قراءة اسطوانات الفيديو الرقمي ومعظم وسائط الاسطوانات المضغوطة والكتابة فوق اسطوانات DVD+RW (اسطوانات الفيديو الرقمي القابلة لإعادة الكتابة).

DVD-R — *DVD recordable* (اسطوانة فيديو رقمي قابلة للتسجيل) — هي النسخة القابلة للتسجيل من اسطوانة الفيديو الرقمي. يمكن تسجيل البيانات مرة واحدة فقط على اسطوانة DVD-R. وبمجرد التسجيل، لا يمكن محو البيانات أو الكتابة فوقها.

DVI — *digital video interface* (واجهة الفيديو الرقمي) — هي مقياس النقل الرقمي بين الكمبيوتر وشاشة الفيديو الرقمي.

E

ECC — *error checking and correction* (فحص الخطأ وتصحيحه) — نوع الذاكرة التي تتضمن دائرة كهربائية خاصة لاختبار دقة البيانات عند مرورها من وإلى الذاكرة.

ECP — *extended capabilities port* (منفذ الإمكانيات الإضافية) — هو تصميم موصل متواز يوفر نقل بيانات ثنائي الاتجاهات محسن. ومثله مثل EPP، يستخدم ECP إمكانية الوصول إلى الذاكرة المباشر لنقل البيانات وعادة ما يؤدي إلى تحسين الأداء.

EIDE — *enhanced integrated device electronics* (الالكترونيات الجهاز المتكاملة المحسنة) — الإصدار المحسن من واجهة IDE لمحركات الأقراص الثابتة ومحركات الاسطوانات المضغوطة.

EMI — *electromagnetic interference* (التداخل الكهرومغناطيسي) — التداخل الكهربائي الناتج من الإشعاع الكهرومغناطيسي.

ENERGY STAR® — متطلبات وكالة حماية البيئة التي تقلل من الاستهلاك الإجمالي للكهرباء.

EPP — *enhanced parallel port* (منفذ متوازي محسن) — هو تصميم الموصل المتوازي الذي يوفر نقل بيانات ثنائي الاتجاهات.

ESD — *electrostatic discharge* (التفريغ الكهربائي الإستاتيكية) — هو تفريغ سريع للكهرباء الإستاتيكية. يمكن أن يؤدي تفريغ ESD إلى إتلاف الدوائر الكهربائية المتكاملة الموجودة في الكمبيوتر وجهاز الاتصالات.

expansion card (بطاقة التوسع) — هي لوحة الدائرة الكهربائية التي يتم تثبيتها في فتحة التوسع الموجودة على لوحة النظام في بعض أجهزة الكمبيوتر، مما يوسع إمكانيات الكمبيوتر. من بين الأمثلة الفيديو والمودم وبطاقات الصوت.

expansion slot (فتحة التوسع) — هي الموصل الموجود على لوحة النظام (في بعض أجهزة الكمبيوتر) حيث تقوم بإدخال بطاقة التوسع وتوصيلها بنقل النظام.

Express Service Code (رمز الخدمة السريعة) — هو الرمز الرقمي الموجود على الملصق الموجود على كمبيوتر Dell™. استخدم رمز الخدمة السريعة عند الاتصال بشركة Dell لطلب المساعدة. علماً بأن خدمة رمز الخدمة السريعة لن تكون متاحة في بعض الدول.

ExpressCard (بطاقة سريعة) — بطاقة الإدخال/الإخراج القابلة للإزالة المطابقة لمعيار PCMCIA. تعتبر أجهزة المودم ومحولات الشبكة أنواع شائعة من بطاقات ExpressCard. تدعم البطاقات ExpressCard كلا من PCI Express ومعيار USB 2.0.

extended display mode (وضع الشاشة الإضافية) — هو إعداد الشاشة الذي يسمح لك باستخدام الشاشة الثانية كامتداد لشاشتك. يُشار إليها أيضاً باسم *dual display mode* (وضع الشاشة الثنائية).

extended PC Card (بطاقة الكمبيوتر الممتدة) — هي بطاقة الكمبيوتر التي تزيد عن حافة فتحة بطاقة الكمبيوتر عند إدخالها.

F

Fahrenheit (فهرنهايت) — مدرج مقياس درجة الحرارة الذي تكون فيه 32 درجة هي نقطة التجمد و212 درجة هي نقطة غليان الماء.

FBD — fully-buffered DIMM (ذاكرة DIMM المخزنة بالكامل) — هي ذاكرة DIMM المزودة بشرائح DDR2 DRAM وAdvanced Memory Buffer (تخزين الذاكرة المؤقت المتقدم) (AMB) التي تزيد من سرعة الاتصال بين شرائح DDR2 SDRAM والنظام.

FCC — Federal Communications Commission (لجنة الاتصالات الفيدرالية) — هي هيئة أمريكية مسؤولة عن تطبيق القوانين المتعلقة بالاتصالات والتي تنص على مقدار الإشعاع الذي يمكن أن تشعه أجهزة الكمبيوتر والأجهزة الإلكترونية الأخرى.

fingerprint reader (قارئ بصمة الإصبع) — هو مستشعر شريطي يستخدم بصمة الإصبع الفريدة لمصادقة هوية المستخدم للمساعدة على تأمين الكمبيوتر الخاص بك.

folder (المجلد) — مصطلح يُستخدم لوصف المساحة الموجودة على القرص أو محرك الأقراص والذي يتم فيه تنظيم الملفات وتجميعها. ويمكن عرض الملفات الموجودة في مجلد وترتيبها بطرق مختلفة، مثل الترتيب الهجائي وحسب التاريخ وحسب الحجم.

format (التهيئة) — هي العملية التي تقوم بإعداد محرك الأقراص أو القرص لتخزين الملف. علماً بأنه عندما تتم تهيئة محرك الأقراص أو القرص، يتم فقدان المعلومات الموجودة عليه.

FSB — front side bus (ناقل جانبي أمامي) — مسار البيانات والواجهة الفعلية بين المعالج وذاكرة RAM (ذاكرة الوصول العشوائي).

FTP — file transfer protocol (بروتوكول نقل الملفات) — هو بروتوكول الإنترنت القياسي المستخدم لتبادل الملفات بين أجهزة الكمبيوتر المتصلة بالإنترنت.

G

G — gravity (الثقل) — مقياس الوزن والقوة.

GB — gigabyte (جيجا بايت) — هو مقياس تخزين البيانات الذي يساوي 1024 ميغا بايت (1,073,741,824 بايت). عند استخدامه للإشارة إلى تخزين محرك القرص الثابت، عادة ما يتم تقريب المصطلح إلى 1,000,000,000 بايت.

GHz — gigahertz (جيجا هرتز) — مقياس التكرار الذي يساوي ألف مليون هرتز أو ألف ميغا هرتز. عادة ما يتم قياس معالجات أجهزة الكمبيوتر والناقلات والواجهات بالجيجا هرتز.

graphics mode (وضع الرسومات) — وضع الفيديو الذي يمكن تحديده كوحدات البكسل الأفقية \times وحدات البكسل العمودية ص. يمكن أن تعرض أوضاع الرسومات مجموعة غير محدودة من الأشكال والخطوط.

GUI — graphical user interface (واجهة المستخدم الرسومية) — هي البرنامج الذي يتفاعل مع المستخدم من خلال وسائل القوائم والنوافذ والرموز. جدير بالذكر أن معظم البرامج التي تعمل على أنظمة تشغيل Windows هي واجهات مستخدم رسومية.

H

hard drive (محرك القرص الثابت) — هو محرك القرص الثابت الذي يقرأ ويكتب البيانات الموجودة على القرص الثابت. وعادة ما يتم استخدام المصطلحين محرك القرص الثابت والقرص الثابت للدلالة على نفس المعنى.

heat sink (وعاء الحرارة) — وعاء معدني يوجد في بعض المعالجات ويساعد على تشتيت الحرارة.

hibernate mode (وضع السبات) — هو وضع إدارة الطاقة الذي يحفظ كل شيء موجود في الذاكرة على مساحة محجوزة على محرك القرص الثابت ثم يقوم بإيقاف تشغيل الكمبيوتر. عند إعادة بدء الكمبيوتر، تتم استعادة معلومات الذاكرة المحفوظة على محرك القرص الثابت تلقائياً.

HTTP — hypertext transfer protocol (بروتوكول نقل النص التشعبي) — هو بروتوكول لتبادل الملفات بين أجهزة الكمبيوتر المتصلة بالإنترنت.

Hyper-Threading (تشعب زائد) — التشعب الزائد هو تقنية Intel التي من شأنها تحسين أداء الكمبيوتر ككل من خلال السماح لمعالج فعلي واحد بالعمل كمعالجين منطقيين، ليتمتع بالقدرة على القيام بمهام معينة في آن واحد.

Hz — hertz (هرتز) — وحدة قياس التردد التي تساوي دورة واحدة في الثانية. عادة ما يتم قياس أجهزة الكمبيوتر والأجهزة الإلكترونية بالكيلو هرتز (kHz) أو الميغا هرتز (MHz) أو الجيجا هرتز (GHz) أو التيرا هرتز (THz).

- I/O** — input/output (الإدخال/الإخراج) — هي عملية أو جهاز يقوم بإدخال واستخراج البيانات من الكمبيوتر. تعتبر لوحات المفاتيح والطابعات أجهزة إدخال/إخراج.
- I/O address** (عنوان الإدخال/الإخراج) — هو عنوان في ذاكرة RAM (ذاكرة الوصول العشوائي) المرتبطة بجهاز معين (مثل الموصل التسلسلي أو الموصل المتوازي أو فتحة التوسع) وهو الذي يسمح للمعالج بالاتصال بهذا الجهاز.
- IC** — integrated circuit (الدائرة الكهربائية المدمجة) — هي رقاقة أو شريحة شبيهة موصلة، والتي يتم عليها صنع آلاف أو ملايين المكونات الإلكترونية متناهية الصغر للاستخدام في الكمبيوتر والجهاز الصوتي وجهاز الفيديو.
- IDE** — integrated device electronics (إلكترونيات الجهاز المدمجة) — هي واجهة لأجهزة التخزين الكبيرة التي يتم فيها دمج أداة التحكم بمحرك القرص الثابت أو محرك الاسطوانة المضغوطة.
- IEEE 1394** — Institute of Electrical and Electronics Engineers, Inc. (مؤسسة المهندسين الإلكترونيين والكهربائيين) — ناقل تسلسل الأداء المرتفع المستخدم لتوصيل الأجهزة المتوافقة مع IEEE 1394، مثل الكاميرات الرقمية ومشغلات اسطوانات الفيديو الرقمي، بالكمبيوتر.
- infrared sensor** (مستشعر الأشعة تحت الحمراء) — هو المنفذ الذي يسمح لك بنقل البيانات بين الكمبيوتر والأجهزة المتوافقة مع الأشعة تحت الحمراء بدون استخدام توصيل الكابل.
- Integrated** (مدمج) — عادة ما يشير إلى المكونات الموجودة فعلياً على لوحة نظام الكمبيوتر. ويشار إليها أيضاً باسم **built-in** (المضمن).
- IrDA** — Infrared Data Association (هيئة بيانات الأشعة تحت الحمراء) — هي الهيئة التي تقوم بإنشاء المعايير الدولية لاتصالات الأشعة تحت الحمراء.
- IRQ** — interrupt request (طلب المقاطعة) — هو المسار الإلكتروني المخصص لجهاز معين حتى يتسنى لهذا الجهاز الاتصال بالمعالج. يجب تخصيص طلب مقاطعة لكل اتصال جهاز. وعلى الرغم من أنه بإمكان جهازين مشاركة نفس تخصيص طلب المقاطعة، لن يمكنك تشغيل كلا الجهازين في آن واحد.
- ISP** — Internet service provider (موفر خدمة الإنترنت) — هو الشركة التي تتيح لك صلاحية الوصول إلى خادمها المضيف للاتصال مباشرة بالإنترنت وإرسال واستلام البريد الإلكتروني والوصول إلى المواقع الإلكترونية. وعادة ما يزودك موفر خدمة الإنترنت بحزمة برامج واسم مستخدم وأرقام هواتف الوصول مقابل رسوم تدفعها.

K

- Kb** — kilobit (كيلو بت) — هو وحدة البيانات التي تساوي 1024 بت. هو قياس سعة الدوائر الكهربائية المدمجة بالذاكرة.
- KB** — kilobyte (كيلو بايت) — وحدة البيانات التي تساوي 1024 بايت لكن عادة ما يُشار إليها بـ 1000 بايت.
- key combination** (مجموعة المفاتيح) — هي الأمر الذي يتطلب منك الضغط على عدة مفاتيح في نفس

kHz — kilohertz (كيلو هرتز) — هو قياس التردد الذي يساوي 1000 هرتز.

L

L1 cache (ذاكرة التخزين المؤقت **L1**) — ذاكرة التخزين المؤقت الأساسية المحفوظة داخل المعالج.
L2 cache (ذاكرة التخزين المؤقت **L2**) — هي ذاكرة التخزين المؤقت الثانوية التي إما أن تكون خارج المعالج أو مدمجة في هيكل المعالج.

LAN — local area network (شبكة اتصال محلية) — هي شبكة الكمبيوتر التي تغطي منطقة صغيرة. عادة ما يتم تحديد شبكة LAN في مبنى واحد أو القليل من المباني المتجاورة. ويمكن توصيل شبكة LAN بشبكة LAN أخرى عبر أي مسافة من خلال خطوط الهواتف والموجات اللاسلكية لتشكل شبكة اتصال واسعة (WAN).

LCD — liquid crystal display (شاشة الكريستال السائل) — هي التقنية المستخدمة بواسطة الكمبيوتر المحمول والشاشات المسطحة.

LED — light-emitting diode (صمام ثنائي باعث للضوء) — هو مكون إلكتروني يبعث الضوء للإشارة إلى حالة الكمبيوتر.

local bus (الناقل المحلي) — هو ناقل البيانات الذي يوفر معدل نقل سريع للأجهزة إلى المعالج.

LPT — line print terminal (طرف طباعة الخط) — هو تخصيص اتصال متواز لطابعة أو جهاز متواز آخر.

M

Mb — megabit (ميغا بت) — هو قياس سعة شريحة الذاكرة التي تساوي 1024 كيلو بايت.

MB — megabyte (ميغا بايت) — هو مقياس تخزين البيانات الذي يساوي 1,048,576 بايت. عند استخدامه للإشارة إلى تخزين محرك القرص الثابت، عادة ما يتم تقريب المصطلح إلى 1,000,000 بايت.

MB/sec — megabytes per second (ميغا بايت في الثانية) — مليون بايت في الثانية. عادة ما يُستخدم هذا المقياس لمعدلات نقل البيانات.

Mbps — megabits per second (ميغا بت في الثانية) — مليون بت في الثانية. عادة ما يتم استخدام هذا القياس لسرعات النقل للشبكات وأجهزة المودم.

media bay (شريط الوسائط) — الشريط الذي يدعم أجهزة مثل الأجهزة البصرية أو بطارية ثانية أو وحدة Dell TravelLite™.

Memory (الذاكرة) — هي منطقة تخزين البيانات المؤقت داخل الكمبيوتر. ونظراً لأن البيانات الموجودة في الذاكرة ليست دائمة، من المستحسن أن تقوم بحفظ الملفات الخاصة بك بشكل دوري أثناء العمل عليها وكذلك حفظ الملفات دوماً قبل إغلاق الكمبيوتر. يمكن أن يحتوي الكمبيوتر على عدة أشكال مختلفة من الذاكرة، مثل RAM (ذاكرة الوصول العشوائي) وROM (ذاكرة للقراءة فقط) وذاكرة الفيديو. عادة ما يتم استخدام ذاكرة الكلمات كمرادف لذاكرة RAM (ذاكرة الوصول العشوائي).

memory address (عنوان الذاكرة) — هو موقع معين يتم فيه حفظ البيانات مؤقتاً في RAM (ذاكرة الوصول العشوائي).

memory mapping (تخطيط الذاكرة) — هو العملية التي يقوم من خلالها الكمبيوتر بتخصيص عناوين الذاكرة لمواقع فعلية عند بدء التشغيل. وعندئذ يتسنى للأجهزة والبرامج تحديد المعلومات التي يمكن أن يصل إليها المعالج.

memory module (وحدة الذاكرة) — هي لوحة الدائرة الكهربائية الصغيرة التي تحتوي على شرائح الذاكرة، التي تتصل بلوحة النظام.

MHz — megahertz (ميغا هرتز) — مقياس التردد الذي يساوي مليون دورة في الثانية. عادة ما يتم قياس سرعات معالجات الكمبيوتر والناقلات والواجهات بالميغا هرتز.

Mini PCI (الربط البيني للمكونات الطرفية الصغير) — هو معيار للأجهزة الطرفية المدمجة مع التركيز على توصيلات مثل أجهزة المودم وأجهزة NIC. تعتبر بطاقة Mini PCI بطاقة خارجية صغيرة وظيفتها تعادل بطاقة التوسع PCI القياسية.

Mini-Card (بطاقة صغيرة) — هي بطاقة صغيرة مصممة للأجهزة الطرفية المدمجة، مثل أجهزة NIC للاتصال. وعادة ما تعادل وظيفة البطاقة الصغيرة بطاقة التوسع PCI القياسية.

Modem (المودم) — هو الجهاز الذي يسمح للكمبيوتر بالاتصال بأجهزة كمبيوتر أخرى عبر خطوط هاتفية تناظرية. ومن بين الثلاثة أنواع للمودم الخارجي وبطاقة الكمبيوتر والداخلي. عادة ما تستخدم المودم الخاص بك في الاتصال بالإنترنت وتبادل البريد الإلكتروني.

module bay (شريط الوحدة) — انظر *media bay* (شريط الوسائط).

MP — megapixel (ميغا بكسل) — هو قياس دقة الصورة المستخدمة للكاميرات الرقمية.

Ms — millisecond (ملي ثانية) — هو قياس الوقت الذي يساوي واحد ألف جزء من الثانية. وعادة ما يتم قياس مرات الوصول إلى أجهزة التخزين بالملي ثانية.

N

network adapter (محول الشبكة) — هو الشريحة التي توفر إمكانيات الشبكة. قد يتضمن الكمبيوتر محول شبكة على لوحة النظام الخاصة بك أو قد يحتوي على بطاقة كمبيوتر يوجد بها محول. كما يُشار إلى المحول أيضاً بالمصطلح *network interface controller* (أداة التحكم في واجهة الشبكة).

NIC — انظر *network adapter* (محول الشبكة).

notification area (منطقة الإعلام) — هو القسم من شريط مهام Windows الذي يتيح إمكانية الوصول السريع إلى وظائف الكمبيوتر والبرامج، مثل الساعة والتحكم في مستوى الصوت وحالة الطباعة. كما يُشار إليها أيضاً باسم *system tray* (أدوات النظام).

ns — nanosecond (نانو ثانية) — هو قياس الوقت الذي يساوي واحد بليون جزء من الثانية.

NVRAM — nonvolatile random access memory (ذاكرة الوصول العشوائي الراسخة) — هي إحدى أنواع الذاكرة التي تحفظ البيانات عندما يتم إيقاف تشغيل الكمبيوتر أو يفقد مصدر الطاقة الخارجية. يتم استخدام ذاكرة NVRAM للحفاظ على معلومات إعداد الكمبيوتر مثل التاريخ والوقت وخيارات إعداد النظام الأخرى التي يمكنك إعدادها.

O

optical drive (محرك الأقراص البصري) — هو محرك الأقراص الذي يستخدم التقنية البصرية لقراءة أو كتابة البيانات من الاسطوانات المضغوطة أو اسطوانات الفيديو الرقمي أو اسطوانات DVD+RW. من بين الأمثلة على محركات أقراص الاسطوانات المضغوطة ومحركات أقراص اسطوانات الفيديو الرقمي ومحركات أقراص CD-RW و محركات الأقراص الكومبو CD-RW/DVD.

P

parallel connector (موصل متوازي) — هو منفذ إدخال/إخراج عادة ما يُستخدم لتوصيل الطابعة المتوازية بالكمبيوتر. ويُشار إليه أيضاً باسم منفذ LPT.

partition (التقسيم) — هي منطقة التخزين الفعلية الموجودة على القرص الثابت المخصصة لمنطقة تخزين منطقية أو أكثر المعروفة باسم محركات الأقراص المنطقية. يمكن أن يحتوي كل قسم على العديد من محركات الأقراص المنطقية.

PC Card (بطاقة الكمبيوتر) — هي بطاقة الإدخال/الإخراج غير الثابتة المطابقة لمعيار PCMCIA. تعتبر أجهزة المودم ومحولات الشبكة أنواع شائعة على بطاقات الكمبيوتر.

PCI — peripheral component interconnect (الربط البيئي للمكونات الطرفية) — PCI هو ناقل محلي يدعم مسارات البيانات 32 و 64 بت، ويوفر مسار بيانات فائق السرعة بين المعالج وأجهزة مثل الفيديو ومحركات الأقراص والشبكات.

PCI Express (الربط البيئي للمكونات الطرفية السريع) — هو تعديل على واجهة PCI والذي من شأنه تعزيز معدل نقل البيانات بين المعالج والأجهزة المتصلة به. حيث يمكن لـ PCI Express نقل البيانات بسرعات تتراوح بين 250 ميجا بايت/الثانية و 4 جيجا بايت/الثانية. ولكن إذا اختلفت سرعة مجموعة شرائح PCI Express عن سرعة الجهاز، فسيعملان بسرعات أبطأ.

PCMCIA — Personal Computer Memory Card International Association (الهيئة الدولية لبطاقة ذاكرة الكمبيوتر الشخصي) — هي المنظمة التي تضع المعايير لبطاقات الكمبيوتر الشخصي.

PIO — programmed input/output (إدخال/إخراج مبرمج) — هو وسيلة نقل البيانات بين جهازين من خلال معالج كجزء من مسار البيانات.

Pixel (بكسل) — هو نقطة فردية موجودة على الشاشة. يتم ترتيب وحدات البكسل في صفوف وأعمدة لإنشاء صورة. ويتم التعبير عن دقة الفيديو، مثل 800 × 600، كعدد وحدات البكسل الأفقية × عدد وحدات البكسل العلوية والسفلية.

Plug-and-Play (التوصيل والتشغيل) — هو قدرة الكمبيوتر على إعداد الأجهزة تلقائياً. توفر ميزة Plug and Play (التوصيل والتشغيل) التثبيت التلقائي والتهيئة والتوافق مع الأجهزة الموجودة إذا كان نظام BIOS ونظام التشغيل وكل الأجهزة مزود بميزة Plug and Play (التوصيل والتشغيل).

POST — power-on self-test (الاختبار الذاتي عند التشغيل) — هو برامج التشخيص التي، يتم تحميلها تلقائياً بواسطة نظام BIOS، والتي تقوم بإجراء اختبارات أساسية على مكونات الكمبيوتر الأساسية، مثل الذاكرة ومحركات الأقراص الثابتة والفيديو. وإذا لم يتم اكتشاف أي مشكلات أثناء اختبار POST، فسيستمر بدء تشغيل الكمبيوتر.

Processor (المعالج) — هو شريحة الكمبيوتر التي تفسر وتنفذ تعليمات البرامج. وأحياناً يُشار إلى المعالج باسم CPU (وحدة المعالجة المركزية).

PS/2 — personal system/2 (النظام الشخصي/2) — هو نوع الموصل لتوصيل لوحة مفاتيح صغيرة أو ماوس أو لوحة مفاتيح متوافقة مع PS/2.

PXE — pre-boot execution environment (بيئة التنفيذ ما قبل بدء التشغيل) — هي معيار WfM (سلكي للإدارة) الذي يسمح بإعادة إعداد أجهزة الكمبيوتر المتصلة بالشبكة التي ليس لديها نظام تشغيل وبدنها عن بعد.

R

RAID — redundant array of independent disks (مصفوفة عشوائية من الأقراص المستقلة) — هي وسيلة تقديم البيانات عشوائياً. بعض التطبيقات الشائعة لتقنية RAID هي RAID 0 و RAID 1 و RAID 5 و RAID 10 و RAID 50.

RAM — random-access memory (ذاكرة الوصول العشوائي) — هي منطقة التخزين الأساسية لبيانات وإرشادات البرنامج. يتم فقد أي معلومات محفوظة في ذاكرة RAM عند إغلاق الكمبيوتر الخاص بك.

readme file (ملف تمهيدي) — ملف نصي مرفق مع حزمة البرامج أو منتج الجهاز. توفر الملفات التمهيديّة معلومات التثبيت وتوضح تصحيحات أو تعديلات المنتجات الجديدة التي لم يتم توثيقها بعد.

read-only (للقراءة فقط) — هي البيانات و/أو الملفات التي يمكنك عرضها لكن لا يمكنك تعديلها أو حذفها. يمكن أن تكون حالة الملف للقراءة فقط إذا:

كان موجوداً على اسطوانة فيديو رقمي أو اسطوانة مضغوطة أو قرص مرن محمي ضد الكتابة فعلياً.

كان موجوداً على شبكة في دليل وقام مسئول النظام بتخصيص الحقوق لأشخاص معينين فقط

refresh rate (معدل التحديث) — هو المعدل، المقاس بالهرتز، الذي يتم به إعادة تحميل الخطوط الأفقية للشاشة (أحياناً يُشار إليه بـ *vertical frequency* (التكرار العمودي)). وكلما زاد معدل التحديث، قل ارتعاش الفيديو الملحوظ بالعين المجردة.

Resolution (الدقة) — هي حدة ووضوح الصورة التي يتم إنتاجها بواسطة الطابعة أو التي يتم عرضها على الشاشة. كلما زادت الدقة، وضحت الصورة.

RFI — radio frequency interference (تداخل التردد اللاسلكي) — هو التداخل الذي يتم إنشاؤه بمعدلات لاسلكية نموذجية، في نطاق يتراوح بين 10 كيلو هرتز إلى 100,000 ميغا هرتز. تكون الترددات اللاسلكية عند أدنى قيمة من طيف الترددات الكهرومغناطيسية وغالباً ما سيكون تداخلها أعلى من إشعاعات التردد الأعلى، مثل الأشعة تحت الحمراء والضوء..

ROM — read-only memory (ذاكرة للقراءة فقط) — هي الذاكرة التي تحفظ البيانات والبرامج التي لا يمكن حذفها أو الكتابة فوقها بواسطة الكمبيوتر. وعلى عكس ذاكرة RAM، تحتفظ ذاكرة ROM بمحتوياتها بعد إغلاق الكمبيوتر. كما توجد بعض البرامج الضرورية لتشغيل الكمبيوتر في ذاكرة ROM.

RPM — revolutions per minute (دورات في الدقيقة) — هي عدد الدورات التي تحدث في الدقيقة. عادة ما يتم قياس سرعة محرك القرص الثابت بعدد الدورات في الدقيقة.

RTC — real time clock (ساعة زمنية فعلية) — هي ساعة تعمل بالبطارية موجودة على لوحة النظام وتحفظ بالتاريخ والوقت بعد إغلاق الكمبيوتر.

RTCST — real-time clock reset (إعادة ضبط الساعة الزمنية الفعلية) — هي وصلة العبور الموجودة على لوحة النظام لبعض أجهزة الكمبيوتر التي يمكن استخدامها غالباً لاستكشاف المشكلات وإصلاحها.

S

S/PDIF — Sony/Philips Digital Interface (واجهة سوني/فيليبس الرقمية) — هي تنسيق ملف نقل الصوت الذي يسمح بنقل الصوت من ملف واحد إلى آخر بدون تحويله إلى ومن تنسيق تناظري، الذي يؤدي إلى تقليل جودة الملف.

SAS — serial attached SCSI (واجهة المتصلة التسلسلية) — هو الإصدار التسلسلي الأسرع من واجهة SCSI (على عكس هندسة توازي SCSI الأصلية).

SATA — serial ATA (واجهة ATA التسلسلية) — الإصدار التسلسلي الأسرع من واجهة ATA (IDE).
ScanDisk — هي أداة Microsoft المساعدة التي تفحص الملفات والمجلدات وسطح القرص الثابت بحثاً عن الأخطاء. عادة ما يتم تشغيل ScanDisk عند إعادة بدء الكمبيوتر بعد توقفه عن الاستجابة.

SCSI — small computer system interface (واجهة نظام الكمبيوتر الصغيرة) — هي واجهة فائقة السرعة تُستخدم لتوصيل الأجهزة بالكمبيوتر، مثل الأقراص الثابتة ومحركات الاسطوانات المضغوطة والطابعات والمساحات الضوئية. بإمكان واجهة SCSI توصيل عدة أجهزة باستخدام أداة تحكم واحدة. يتم الوصول إلى كل جهاز من خلال رقم تعريف فردي موجود على ناقل وحدة التحكم SCSI.

SDRAM — synchronous dynamic random-access memory (ذاكرة الوصول العشوائي الديناميكية المتزامنة) — هي إحدى أنواع ذاكرة DRAM المتزامنة مع سرعة الساعة المثالية للمعالج.

serial connector (موصل تسلسلي) — هو منفذ الإدخال/الإخراج المستخدم عادة في توصيل أجهزة مثل الجهاز الرقمي المحمول أو الكاميرا الرقمية بالكمبيوتر.

Service Tag (علامة الخدمة) — اسم رمز الشريط الموجود على الكمبيوتر الخاص بك الذي يحدد الكمبيوتر الخاص بك عندما تتصل بدعم Dell على العنوان support.dell.com أو عندما تتصل بشركة Dell بهدف خدمة العملاء أو الدعم الفني.

setup program (برنامج الإعداد) — هو البرنامج المستخدم لتنصيب وإعداد الأجهزة والبرامج. يأتي برنامج **install.exe** أو **setup.exe** مع معظم حزم برامج Windows. علماً بأن **Setup program** (برنامج الإعداد) يختلف عن **system setup** (إعداد النظام).

Shortcut (اختصار) — الرمز الذي يوفر صلاحية وصول سريعة إلى محركات الأقراص والمجلدات والملفات والبرامج متكررة الاستخدام. عند وضع اختصار على سطح مكتب نظام التشغيل Windows ثم النقر المزدوج فوق الرمز، يمكنك فتح الملف أو المجلد المقابل بدون الاضطرار إلى العثور عليه أولاً. لا تغير رموز الاختصارات موقع الملفات. وإذا حذف اختصاراً، فلن يتأثر الملف الأصلي. كذلك يمكنك إعادة تسمية رمز الاختصار.

SIM — Subscriber Identity Module (وحدة هوية المشترك) — هي بطاقة SIM التي تحتوي على شريحة صغيرة تقوم بتشفير انتقال البيانات والصوت. يمكن استخدام بطاقات SIM في الهواتف أو أجهزة الكمبيوتر المحمولة.

smart card (البطاقة الذكية) — هي البطاقة المضمنة مع المعالج وشريحة الذاكرة. يمكن استخدام البطاقات الذكية لمصادقة مستخدم على أجهزة الكمبيوتر المجهزة للبطاقات الذكية.

standby mode (وضع الاستعداد) — هو وضع إدارة الطاقة الذي يقوم بإغلاق كل عمليات الكمبيوتر غير الضرورية لتوفير الطاقة.

Strike Zone™ — هي منطقة معززة من قاعدة النظام الأساسي التي تحمي محرك القرص الثابت من خلال العمل كجهاز إخماد عندما يتعرض الكمبيوتر لصدمة شديدة أو عندما يسقط (سواء كان الكمبيوتر قيد التشغيل أم قيد إيقاف التشغيل).

surge protectors (أدوات الحماية من شدة التيار) — تمنع دخول اشتداد التيار، مثل الذي يحدث أثناء العاصفة الكهربائية، إلى الكمبيوتر عبر المنفذ الكهربائي. علماً بأن أدوات الحماية من شدة التيار لا تحمي من الصواعق أو من الأعطال الكهربائية، التي تحدث عندما يقل الجهد الكهربائي بأكثر من 20% عن مستوى الجهد الكهربائي لخط التيار المتردد الطبيعي.

لا يمكن حماية اتصالات الشبكة بواسطة أدوات الحماية من شدة التيار. أفضل دوماً كابل الشبكة عن موصل الشبكة أثناء العواصف الكهربائية.

SVGA — super-video graphics array (مصنوفة رسومات الفيديو الفائقة) — هي معيار الفيديو لأدوات التحكم وطاقات الفيديو. علماً بأن دقتي SVGA النموذجيتين هما 600×800 و 768×1024 . يتوقف عدد الألوان والدقة التي يعرضها برنامج ما على إمكانيات الشاشة وأداة التحكم في الفيديو وبرامج تشغيله ومقدار ذاكرة الفيديو المثبتة في الكمبيوتر.

S-video TV-out (خرج التلفاز S-video) — الموصل المستخدم لتوصيل التلفاز أو الجهاز الصوتي الرقمي بالكمبيوتر.

SXGA — super-extended graphics array (مصنوفة الرسومات الموسعة الفائقة) — هي معيار الفيديو لأدوات التحكم وطاقات الفيديو التي تدعم دقة تصل إلى 1024×1280 .

SXGA+ — super-extended graphics array plus (مصنوفة الرسومات الموسعة الفائقة الإضافية) — هي معيار الفيديو لأدوات التحكم وطاقات الفيديو التي تدعم دقة تصل إلى 1050×1400 .

system board (لوحة النظام) — هي لوحة الدائرة الكهربائية الأساسية الموجودة على الكمبيوتر. المعروفة أيضاً باسم *motherboard* (اللوحة الأم).

system setup (إعداد النظام) — الأداة المساعدة التي تعمل كواجهة بين أجهزة الكمبيوتر ونظام التشغيل. يسمح لك إعداد النظام بإعداد الخيارات القابلة للتحديد من قبل المستخدم في BIOS، مثل التاريخ والوقت وكلمة مرور النظام. لا تتم بتغيير إعدادات هذا البرنامج إلا إذا كنت تعرف ما تأثير الإعدادات على الكمبيوتر.

T

TAPI — telephony application programming interface (واجهة برمجة التطبيق الهاتفية) — يُمكن برامج Windows من العمل مع مجموعة كبيرة من الأجهزة الهاتفية، بما في ذلك الصوت والبيانات والفاكس والفيديو.

text editor (محرر النص) — هو برنامج يُستخدم لإنشاء وتحرير الملفات التي تحتوي على نص فقط، على سبيل المثال، يستخدم برنامج Windows Notepad محرر النص. وعادة لا توفر برامج محرر النص ميزة التفاف النص أو ميزة التنسيق (خيار التسطير وتغيير الخط إلخ).

TPM — trusted platform module (وحدة النظام الأساسي الموثوق فيها) — هي ميزة أمان معتمدة على الجهاز والتي عند دمجها مع برنامج حماية تُحسن من حماية الكمبيوتر والشبكة من خلال تمكين ميزات مثل حماية البريد الإلكتروني والملف.

travel module (وحدة السفر) — هي جهاز بلاستيكي مصمم ليكون ملائماً للوضع داخل شريط الوحدة بالكمبيوتر المحمول وذلك لتقليل وزن الكمبيوتر.

U

UAC — user account control (التحكم في حساب المستخدم) — هي ميزة حماية بنظام التشغيل Microsoft Windows Vista™ والتي عند تمكينها توفر مستوىً إضافياً من الحماية بين حسابات المستخدم وصلاحيات الوصول لإعدادات نظام التشغيل.

UMA — unified memory allocation (تخصيص ذاكرة موحد) — ذاكرة النظام المخصصة ديناميكياً للفيديو.

UPS — uninterruptible power supply (مصدر طاقة غير منقطع) — مصدر طاقة احتياطي يُستخدم عند انقطاع التيار الكهربائي أو تدنيه إلى مستوى جهد كهربائي غير مقبول. يجعل مصدر UPS الكمبيوتر قيد التشغيل لمدة زمنية محددة عندما لا يكون هناك أي تيار كهربائي. عادة ما تقوم أنظمة UPS بكبح اشتداد التيار وقد توفر أيضاً تنظيمًا للجهد الكهربائي. حيث تتيح أنظمة UPS الصغير طاقة البطارية لدقائق معدودة لتمكينك من إغلاق الكمبيوتر.

USB — universal serial bus (الناقل التسلسلي العالمي) — هو واجهة الأجهزة لجهاز منخفض السرعة مثل لوحة المفاتيح المتوافقة مع USB أو الماوس أو عصا التحكم أو الماسحة الضوئية أو مجموعة السماعات أو الطابعة أو الأجهزة واسعة النطاق DSL وأجهزة مودم الكابلات) أو أجهزة الصور أو أجهزة التخزين. يتم توصيل الأجهزة مباشرة بقابس مكون من أربعة أسنان على الكمبيوتر أو محور متعدد المنافذ موصل بالكمبيوتر. يمكن توصيل أجهزة USB وفصلها أثناء تشغيل الكمبيوتر، كما يمكن أيضاً توصيلها بالتسلسل معاً.

UTP — unshielded twisted pair (أسلاك ملتوية غير مغطاة) — هو نوع الكابل المستخدم في معظم شبكات الهاتف وبعض شبكات الكمبيوتر. يتم لي أزواج الأسلاك غير المغطاة لوقايتها من التشويش الكهرومغناطيسي، بدلاً من الاعتماد على غطاء معدني حول كل زوج من الأسلاك للحماية ضد التشويش.

UXGA — ultra extended graphics array (مصنوفة الرسومات الموسعة الفائقة) — هي معيار الفيديو لأدوات التحكم وبطاقات الفيديو التي تدعم دقة تصل إلى 1600×1200 .

V

volt (الفولت) — هو قياس القوة الكهربائية الحركية أو القوة المحتملة الكهربائية. يحدث واحد فولت للمقاومة 1 أوم عندما يتدفق تيار قدره 1 أمبير خلال هذه المقاومة.

video controller (أداة التحكم في الفيديو) — هي الدائرة الكهربائية الموجودة على بطاقة الفيديو أو على لوحة النظام (في أجهزة الكمبيوتر المزودة بأداة التحكم في الفيديو المدمجة) التي توفر إمكانيات الفيديو—مع الشاشة—للكمبيوتر الخاص بك.

video memory (ذاكرة الفيديو) — هي الذاكرة التي تتكون من شرائح الذاكرة المخصصة لوظائف الفيديو. عادة ما تكون ذاكرة الفيديو أسرع من ذاكرة النظام. يؤثر مقدار ذاكرة الفيديو المركبة بشكل أساسي على عدد الألوان التي يمكن أن يعرضها البرنامج.

video mode (وضع الفيديو) — الوضع الذي يصف كيفية عرض النص والرسومات على الشاشة. يتم عرض البرنامج المعتمد على الرسومات، مثل أنظمة التشغيل Windows، في أوضاع الفيديو التي يمكن تحديدها بوحدات البكسل الأفقية \times وحدات البكسل العمودية \times الألوان ع. يعرض البرنامج المعتمد على الأحرف، مثل برامج محرر النص، في أوضاع الفيديو التي يمكن تعريفها كأعمدة \times صفوف \times من الأحرف.

video resolution (دقة الفيديو) — انظر *resolution* (الدقة).

virus (الفيروس) — هو برنامج تم تصميمه لإزعاجك أو لتدمير البيانات المحفوظة على الكمبيوتر الخاص بك. ينتقل برنامج الفيروس من كمبيوتر إلى آخر من خلال قرص مصاب أو برنامج تم تنزيله من على الإنترنت أو مرفقات البريد الإلكتروني. وعندما يبدأ البرنامج المصاب، يبدأ أيضاً الفيروس الموجود فيه.

أحد الأنواع الشائعة من الفيروسات هو فيروس بدء التشغيل، الذي يتم حفظه في أقسام بدء التشغيل بالقرص المرن. إذا تم ترك القرص المرن في محرك الأقراص عند إغلاق الكمبيوتر ثم تشغيله، فسيصاب الكمبيوتر عندما يقرأ أقسام بدء التشغيل الموجودة على القرص المرن في محاولة العثور على نظام التشغيل. وإذا كان الكمبيوتر مصاباً، فقد ينسخ فيروس بدء التشغيل نفسه على كل الأقراص المرنة المقروءة أو المكتوبة في هذا الكمبيوتر إلى أن يتم محو الفيروس.

W

watt (وات) — هو مقياس الطاقة الكهربائية. يعني واحد وات واحد أمبير من التيار المتدفق بمقدار 1 فولت.

Wallpaper (الخلفية) — صورة أو نمط الخلفية الموجود على سطح مكتب نظام التشغيل Windows. قم بتغيير الخلفية من خلال Windows Control Panel (لوحة تحكم Windows). كما يمكن أيضاً مسح صورتك المفضلة ضوئياً وجعلها خلفية.

Whr — watt-hour (وات في الساعة) — وحدة القياس شائعة الاستخدام للإشارة إلى السعة التقريبية للبطارية. على سبيل المثال، يمكن أن توفر بطارية سعتها 66 وات في الساعة تيار قدره 66 وات لمدة ساعة واحدة أو تيار قدره 33 وات لمدة ساعتين.

WLAN — wireless local area network (شبكة اتصال محلية لاسلكية). سلسلة من أجهزة الكمبيوتر المتصلة معاً التي تتصل ببعضها البعض عبر موجات الهواء باستخدام نقاط الوصول أو المسير اللاسلكي لتوفير صلاحية الوصول إلى الإنترنت.

write-protected (محمي ضد الكتابة) — هي الملفات أو الوسائط التي لا يمكن تغييرها. استخدم ميزة محمي ضد الكتابة عندما تريد حماية البيانات من تغييرها أو تدميرها. لحماية قرص مرن 3.5 بوصة ضد الكتابة، قم بتحريك شريط الحماية ضد الكتابة لفتح الوضع.

WWAN — wireless wide area network (شبكة الاتصال الواسعة اللاسلكية). هي شبكة البيانات فائقة السرعة اللاسلكية التي تستخدم تقنية خلوية وتغطي منطقة جغرافية أكبر بكثير من المنطقة التي تغطيها شبكة WLAN.

WXGA — wide-aspect extended graphics array (مصنوفة الرسومات الموسعة واسعة النطاق) — هي معيار الفيديو لأدوات التحكم وبطاقات الفيديو التي تدعم دقة تصل إلى 1280 × 800.

X

XGA — extended graphics array (مصنوفة الرسومات الموسعة) — هي معيار الفيديو لأدوات التحكم وبطاقات الفيديو التي تدعم دقة تصل إلى 1024 × 768.

Z

ZIF — zero insertion force (قوة الإدخال صفر) — هي نوع القابس أو الموصل الذي يسمح بتركيب أو إزالة شريحة الكمبيوتر بدون أي ضغط على الشريحة أو قابسها.

Zip — هو تنسيق ضغط البيانات المعروف. تتم تسمية الملفات التي تم ضغطها باستخدام التنسيق Zip بملفات Zip وعادة ما يكون لها امتداد اسم الملف **.zip**. هناك نوع خاص من الملف المضغوط هو الملف ذاتي الاستخراج، الذي يكون له امتداد اسم الملف **.exe**. ويمكن فك ضغط الملف ذاتي الاستخراج بالنقر المزدوج فوقه.

Zip drive (محرك الأقراص Zip) — هو محرك أقراص مرنة فائق السعة قامت بتطويره شركة Iomega Corporation ويستخدم أقراصاً غير ثابتة 3.5 بوصة اسمها أقراص Zip. عادة ما تكون أقراص Zip أكبر قليلاً من الأقراص المرنة العادية، تقريباً ضعف سماكتها، وتسع ما يصل إلى 100 ميغا بايت من البيانات.

الفهرس

91 ،Device Driver Rollback

استعادة PC، 95

وضع الإسيات، 36

الوضع الاحتياطي، 35

أ

الأجهزة

التعارضات، 100

رموز الصغير، 82

86 ،Dell Diagnostics

إرشادات الأمان، 11

أرقام الهاتف، 187

أرقام الهاتف، 187

إزالة الذاكرة، 115

إعادة تثبيت

94 ،Windows Vista

إعداد النظام

حول، 174

الخيارات، 176

الدخول، 174

الشاشات، 174

الإعدادات

إعداد النظام، 174

أقراص DVDs، 28

128 ،ATA المتسلسل،

174 ،BIOS.

Dell

الاتصال، 187

سياسة الدعم، 184

موقع الدعم، 13

أداة Dell Diagnostics، 86

86 ،Dell

حالات التشخيص

رموز الصغير، 82

85 ،S.M.A.R.T

.SATA .انظر مشكلات مساحة

174 ،ATA المتسلسل،

TV

التوصيل إلى كمبيوتر، 33-34

USB

التهييد إلى الأجهزة، 179

Windows Vista

91-90 ،Device Driver Rollback

إعادة التثبيت، 94

استعادة النظام، 94

استعادة صورة المصنع، 95

المانسحة، 77

معالج توافق البرامج، 68

Windows XP

التشغيل، 26	استكشاف أخطاء الأجهزة وإصلاحها، 100
الأقراص المضغوطة، 28	التعارضات، 100
التشغيل، 26	تلميحات، 59
الأقراص، 126	استكشاف الأخطاء وإصلاحها، 100
ATA متسلسل، 128	
إزالة القرص الثابت، 129	
إزالة القرص المرن، 134	
إزالة قرص ضوئي، 143	
تركيب القرص الثابت، 130	
تركيب القرص المرن، 136	
تركيب قرص ضوئي 145، 147	
القرص الثابت، 128	
قرص ثابت ثاني، 132	
المشكلات، 60	
الإنترنت	
المشكلات، 62	
اتصال الإنترنت	
الإعداد، 56	
حول، 55	
الخيارات، 55	
اتفاقية ترخيص المستخدم النهائي، 11	
استخدام Windows Device Driver	
Rollback، 90	
استعادة PC، 95	
استعادة النظام، 94	
استعادة صورة المصنع، 95، 97	
استكشاف الأخطاء وإصلاحها	
أداة Dell Diagnostics، 86	
الاستعادة إلى الحالة السابقة، 94	
	ب
	بدء Dell Diagnostics من القرص الثابت، 86
	بدء Dell Diagnostics من القرص المضغوط لبرامج التشغيل والأدوات المساعدة، 87
	البرامج
	التعارضات، 100
	المشكلات، 67-69
	البريد الإلكتروني
	المشكلات، 62
	البطاريات
	الاستبدال، 150
	المشاكل، 59
	البطاقات
	PCI، 116
	إزالة PCI، 121
	الأنواع المدعومة، 115
	تركيب PCI، 116
	الفتحات، 115
	البطاقات
	Microsoft Windows، 12
	علامة الخدمة، 12، 15
	بطاقات PCI

خصائص نظام الطاقة، 40

الإزالة، 121

التركيب، 116

د

الدعم

الاتصال بـ Dell، 187

السياسة، 184

الدعم الفني

السياسة، 184

دليل معلومات المنتج، 11

ذ

الذاكرة

التركيب، 113

المشكلات، 71

ر

رسائل

الخطأ، 65

رسائل الخطأ

تحري المشكلات وحلها، 65

رموز الصغير، 82

رموز الصغير، 82

الاستجابة لحالات التوقف، 67

حالات التوقف، 67-68

عرض داخلي، 105

المكونات الداخلية، 105

رموز الصغير، 82

ت

تركيب الأجزاء

أدوات موصى بها، 101

إيقاف تشغيل الكمبيوتر، 102

قبل أن تبدأ، 101

تسلسل التمهيد، 178

إعدادات الخيارات، 178

التغيير، 179-180

التعارضات

الاتصال بـ Dell، 187

البرامج والأجهزة

حالات عدم التوافق، 100

تعارضات IRQ، 100

التمهيد إلى جهاز USB، 179

توافق البرامج، 68

معالج

ح

حالات ضوء

الطاقة، 74

حجم الصوت

الضبط، 78

خ

خصائص خيارات الطاقة، 37

وضع الإسبات، 36، 38، 40

الوضع الاحتياطي، 35، 39

ع

العثور على المعلومات، 11

علامة الخدمة، 12، 15

غ

الغلاف

الإزالة، 103

الاستبدال، 166

ق

قارئ بطاقة الوسائط

الإزالة، 140

الاستخدام، 31

التركيب، 140-141

المشكلات، 70

قراءة الأقراص المضغوطة و DVD، 26

القرص الثابت

الإزالة، 129

تركيب قرص ثابت ثاني، 132

التركيب، 130

المشكلات، 62

قرص الفحص، 62

ش

الشبكة

الإعداد، 53

المشكلات، 73

معالج إعداد شبكة الاتصال، 54

ص

الصوت

حجم الصوت، 77

المشكلات، 77

ط

الطابعة

USB، 24

الإعداد، 24

التوصيل، 24

كبل، 24

المشكلات، 75

الطاقة

الخيارات، 37

خيارات، المخططات، 37

الخيارات، خيارات متقدمة، 41

زر، 17

المشكلات، 74

النظام، 40

محرك الأقراص المضغوطة

المشكلات، 61

محركات الأقراص، 89

إعادة التركيب، 90

التعريف، 90

حول، 89

مخطط الإعداد، 11

مدخل لوحة محرك الأقراص

إزالتها، 138

استبداله، 139، 149

المشكلات

البطاريات، 59

رموز الصغير، 82

Dell Diagnostics، 86

الإنترنت، 62

الاستجابة لحالات توقف الكمبيوتر، 67

الاستجابة لحالات توقف البرنامج، 67

الاستعادة إلى الحالة السابقة، 94

البرامج و Windows

البرامج، 67-69

البريد الإلكتروني، 62

التعارضات، 100

التوافق، 68

حالات توقف الطابعة، 67

حالات توقف الكمبيوتر، 67-68

حالات ضوء الطاقة، 74

الذاكرة، 71

ك

كلمة المرور

المسح، 180

وصلة العبور، 180

ل

اللوحة الأم، انظر لوحة النظام

لوحة المدخلات/المخرجات

الاستبدال، 155

لوحة المفاتيح

المشكلات، 66

لوحة النظام، 106

م

الماوس

المشكلات، 72

محرك أقراص DVD

المشكلات، 61

محرك الأقراص FlexBay

قارئ بطاقة الوسائط، 16

محرك الأقراص الضوئي

الإزالة، 143

التركيب، 145، 147

المشكلات، 61

محرك الأقراص المرنة

الإزالة، 134

التركيب، 136

رسائل الخطأ،	65
شاشة زرقاء،	68
الشاشة صعبة القراءة،	80
الشاشة صعبة القراءة،	80
الشاشة فارغة،	79
الشاشة فارغة،	79
الشبكة،	73
الطابعة،	75
الطاقة،	74
عام،	67
قارئ بطاقة الوسائط،	70
القرص الثابت،	62
لوحة المفاتيح،	66
الماسحة،	76
الماوس،	72
محرك أقراص DVD،	61
محرك الأقراص الضوئية،	61
محرك الأقراص المضغوطة القابلة لإعادة الكتابة،	61
محركات الأقراص،	60
المودم،	62
تلميحات استكشاف الأخطاء وإصلاحها،	59
سياسة الدعم الفني،	184
الصوت والسماعات،	77
ضبط الصوت،	78
معالج إعداد الشبكة،	54
معالج نقل الملفات والإعدادات في Windows،	49
معالج إعداد شبكة الاتصال،	54
المعالجات	
معالج إعداد الشبكة،	54
معالج توافق البرامج،	68
معالج نقل الملفات والإعدادات،	49
معلومات البيئة،	11
معلومات الضمان،	11
معلومات تنظيمية،	11
مكبر الصوت	
حجم الصوت،	77
المشكلات،	77
المواصفات	
الأقراص،	171
البيئة،	173
الذاكرة،	169
الصوت،	170
الطاقة،	172
عناصر التحكم والأضواء،	172
الفعلية،	173
الفنية،	169
فيديو،	169
المعالج،	169
معلومات الكمبيوتر،	169
الموصلات،	171
ناقل التوسع،	170
المودم	

- الشاشة فارغة، 79
- المشكلات، 62
- موقع الإنترنت المخصص للدعم، 13
- ن**
- نسخ الأقراص المضغوطة
- تلميحات مساعدة، 30
- كيف، 28
- معلومات عامة، 28
- نسخ الأقراص المضغوطة
- تلميحات مساعدة، 30
- كيف، 28
- معلومات عامة، 28
- نظام التشغيل
- إعادة تثبيت Windows Vista، 94
- الوسائط، 98
- نقل المعلومات إلى كمبيوتر جديد، 49
- نقل الملفات والإعدادات
- المعالج، 49
- العثور على المعلومات، 11
- علوم البيئة، 11
- على الإنترنت، 13
- مخطط الإعداد، 11
- معلومات تنظيمية، 11
- وسائط برامج التشغيل والأدوات المساعدة، 91
- أداة Dell Diagnostics، 86
- وضع
- إعدادات العرض، 35
- الاستنساخ، 35
- توصيل DVI، 33-34
- توصيل VGA، 33-34
- توصيل اثنين، 33-34
- توصيل تليفزيون، 33-34
- صعب القراءة، 80
- وضع سطح المكتب الموسع، 35
- وضع الإصابات، 36، 38، 40
- الوضع الاحتياطي، 35، 39

و

الوثائق

- اتفاقية ترخيص المستخدم النهائي، 11
- دليل معلومات المنتج، 11
- السلامة، 11
- الضمان، 11

